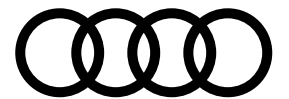


## Data Information

# Q2

Audi Q2  
Audi SQ2



## Audi Q2/SQ2 Specifications 主要諸元

		Q2 30 TFSI	Q2 30 TFSI sport	Q2 35 TFSI cylinder on demand sport	SQ2
型式		ABA-GACHZ	ABA-GACHZ	ABA-GACZE	3BA-GADNUF
ステアリング位置		右	右	右	右
生産工場		インゴルシュタット	インゴルシュタット	インゴルシュタット	インゴルシュタット
寸法・重量	全長(mm)	4,200	4,200 *1	4,200 *1	4,220
	全幅(mm)	1,795	1,795	1,795	1,800
	全高(mm)	1,500	1,500 *2*4	1,500 *2*4	1,525
	ホイールベース(mm)	2,595	2,595	2,595	2,595
	トレッド：フロント(mm) ：リヤ(mm)	1,550 1,540	1,545 1,540	1,545 1,540	1,545 1,540
	最低地上高(mm) (社内参考値)	180	180*2	180*2	175
	車輛重量(kg)	1,310	1,310	1,340	1,570(1,590 *3)
	トランク容量(リッター)VDA方式	405	405	405	355
乗車定員(名)	5	5	5	5	
駆動方式		FWD	FWD	FWD	quattro (4WD)
性能	最小回転半径(m)	5.1	5.1	5.1	5.1
	JCO8モード燃費(km/ℓ)*5	19.8	19.8	17.9	—
	CO <sub>2</sub> 排出量(g-CO <sub>2</sub> /km)	117	117	130	—
	WLTCモード(km/ℓ)*5	—	—	—	11.6
	CO <sub>2</sub> 排出量(g-CO <sub>2</sub> /km)	—	—	—	200
	市街地モード(km/ℓ)*5	—	—	—	8.8
	郊外モード(km/ℓ)*5	—	—	—	11.6
	高速道路モード(km/ℓ)*5	—	—	—	13.4
	2015年燃費基準達成レベル	110%	110%	110%	—
	主要燃費向上対策	筒内直接燃料噴射 電子式スロットルバルブコントロール 可変バルブタイミング	筒内直接燃料噴射 電子式スロットルバルブコントロール 可変バルブタイミング	筒内直接燃料噴射 電子式スロットルバルブコントロール 可変バルブタイミング	筒内直接燃料噴射 電子式スロットルバルブコントロール 可変バルブタイミング
		電動パワーステアリング	電動パワーステアリング	電動パワーステアリング	電動パワーステアリング
		7速 Sトロニックトランスミッション アイドリングストップ装置	7速 Sトロニックトランスミッション アイドリングストップ装置	7速 Sトロニックトランスミッション アイドリングストップ装置	7速 Sトロニックトランスミッション アイドリングストップ装置
	冷媒の種類(GWP値)/使用量	R-134a(1,430 *6)/500	R-134a(1,430 *6)/500	R-134a(1,430 *6)/500	R-134a(1,430 *6)/500

## Audi Q2/SQ2 Specifications 主要諸元

		Q2 30 TFSI	Q2 30 TFSI sport	Q2 35 TFSI cylinder on demand sport	SQ2
エンジン	エンジン型式	CHZ	CHZ	CZE	DNU
	総排気量(cc)	999	999	1,394	1,984
	エンジン種類	直列3気筒DOHCインタークーラー付ターボ (1気筒=4バルブ)	直列3気筒DOHCインタークーラー付ターボ (1気筒=4バルブ)	直列4気筒DOHCインタークーラー付ターボ (1気筒=4バルブ)	直列4気筒DOHCインタークーラー付ターボ (1気筒=4バルブ)
	ボア×ストローク(mm)	74.5×76.4	74.5×76.4	74.5×80.0	82.5×92.8
	圧縮比	10.3	10.3	10.0	9.3
	燃料供給装置	電子式	電子式	電子式	電子式
	最高出力(kW(PS)/rpm)	85(116)/5,000-5,500	85(116)/5,000-5,500	110(150)/5,000-6,000	221(300)/5,300-6,500
	最大トルク(Nm(kgm)/rpm)	200(20.4)/2,000-3,500	200(20.4)/2,000-3,500	250(25.5)/1,500-3,500	400(40.8)/2,000-5,200
	燃料タンク容量(リッター)	50	50	50	55
	使用燃料	無鉛プレミアム	無鉛プレミアム	無鉛プレミアム	無鉛プレミアム
	諸装置	トランスミッション	7速 Sトロニック	7速 Sトロニック	7速 Sトロニック
1速		3.764	3.764	3.764	3.400
2速		2.272	2.272	2.272	2.750
3速		1.531	1.531	1.531	1.766
4速		1.133	1.133	1.133	0.924
5速		1.176	1.176	1.176	0.704
6速		0.955	0.955	0.955	0.754
7速		0.795	0.795	0.795	0.634
後退		4.169	4.169	4.169	2.899
減速比		1,2,3,4速:4.777 5,6,7速:3.583 後退:4.526	1,2,3,4速:4.777 5,6,7速:3.583 後退:4.526	1,2,3,4速:4.437 5,6,7速:3.227 後退:4.176	1,4,5速:4.812 2,3,6,7速:3.666 後退:4.812
サスペンション：フロント ：リヤ		マクファーソンストラット トレーリングアーム	マクファーソンストラット トレーリングアーム	マクファーソンストラット トレーリングアーム	マクファーソンストラット ウィッシュボーン
ステアリング		ラック・ピニオン式(サーボトロニック)	ラック・ピニオン式(サーボトロニック)	ラック・ピニオン式(サーボトロニック)	ラック・ピニオン式(サーボトロニック)
タイヤ		215/60 R16	215/55 R17	215/55 R17	235/45 R18
ブレーキ：フロント ：リヤ		ベンチレーテッドディスク ディスク	ベンチレーテッドディスク ディスク	ベンチレーテッドディスク ディスク	ベンチレーテッドディスク ディスク

\*1 S line装着車の場合+5mmとなります。

\*2 S line装着車の場合-10mmとなります。

\*3 パノラマサンルーフ装着車の場合となります。

\*4 MMIナビゲーションシステム装着車の場合+30mmとなります。

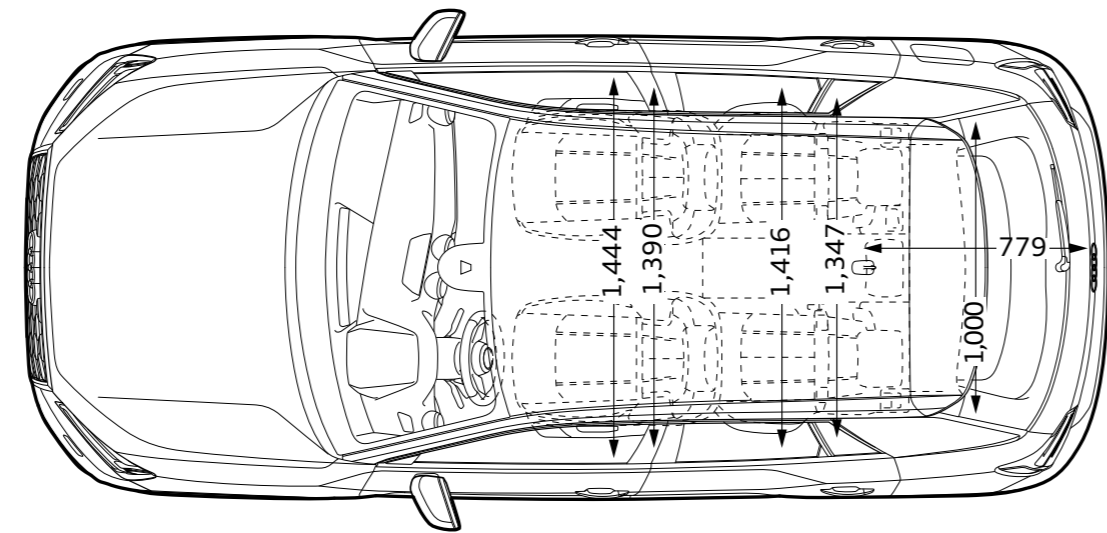
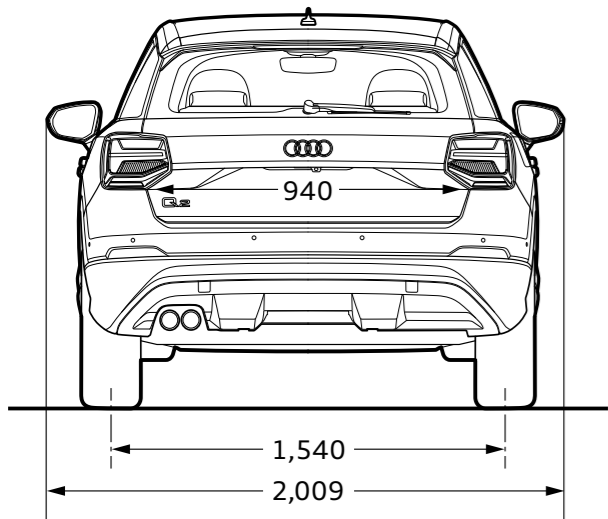
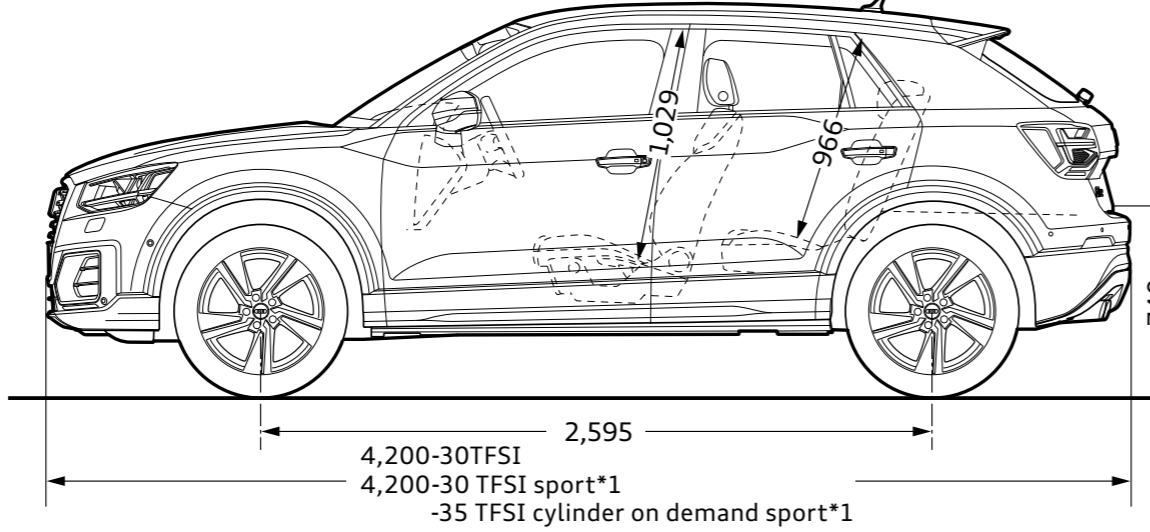
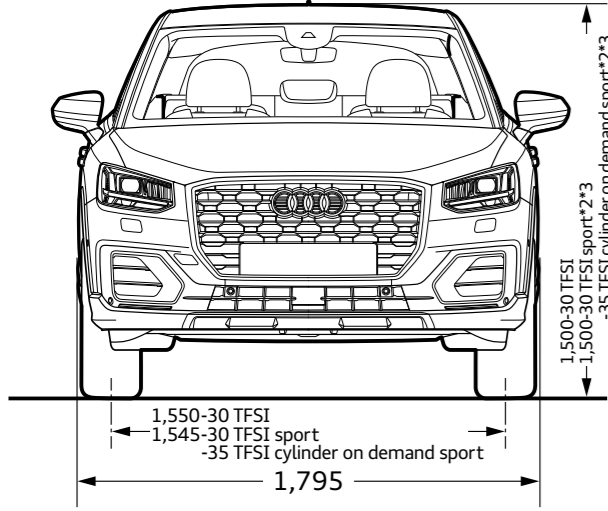
\*5 燃料消費率は国土交通省審査値。定められた試験条件のもとでの値です。実際の走行時には、使用環境(気象、渋滞等)や運転方法(急発進、エアコン使用等)に応じて燃料消費率は異なります。

WLTCモード：市街地、郊外、高速道路の各走行モードを平均的な使用時間配分で構成した国際的な走行モード。市街地モード：信号や渋滞等の影響を受ける比較的低速な走行を想定。

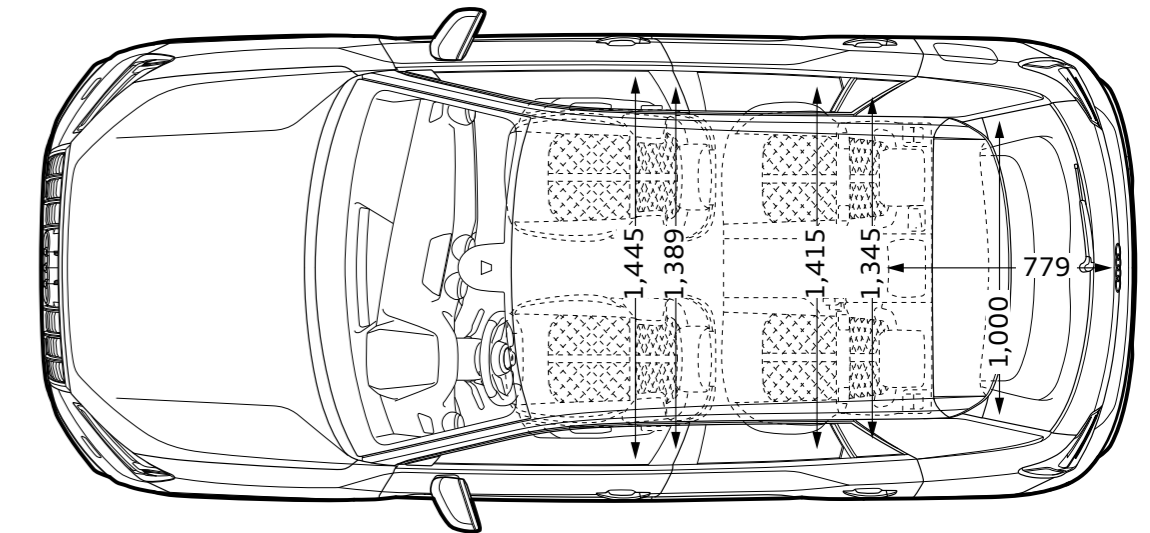
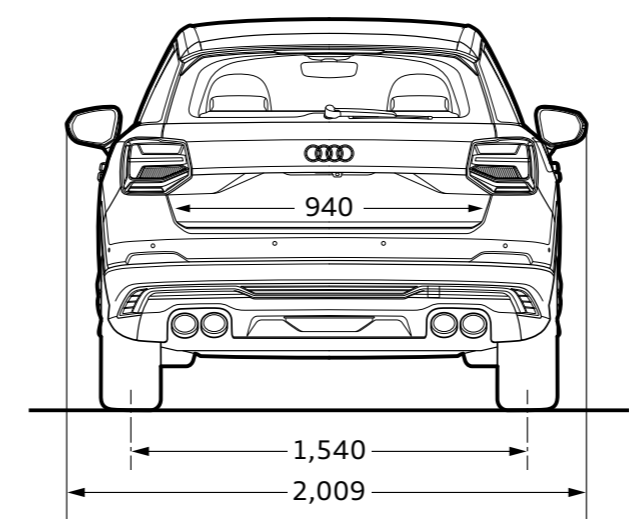
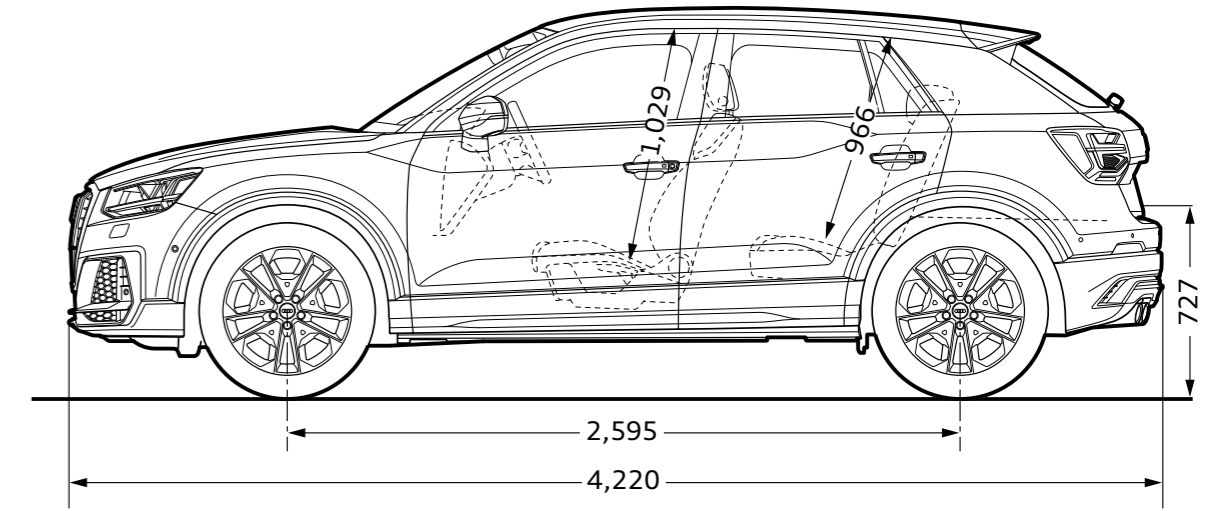
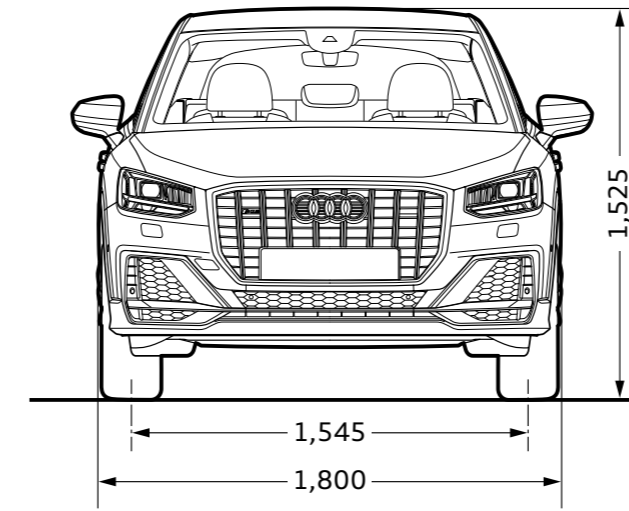
郊外モード：信号や渋滞等の影響をあまり受けない走行を想定。高速道路モード：高速道路等での走行を想定。

\*6 アウディジャパン株式会社は2023年までに、エアコンで使用するフロン冷媒の目標GWP\*値150以下(国内向け年間出荷台数の加重平均値)の達成を目指しています。\*GWP(Global Warming Potential地球温暖化係数)

Audi Q2



Audi SQ2



\*1 S line装着車の場合+5mmとなります。 \*2 S line装着車の場合-10mmとなります。 \*3 MMIナビゲーションシステム装着車の場合+30mmとなります。 ※単位：mm イラストは欧州仕様車となります。車両は日本仕様とは異なります。

※単位：mm イラストは欧州仕様車となります。車両は日本仕様とは異なります。

Equipment 主要装備

●標準装備 ○オプション

			Q2 30 TFSI	Q2 30 TFSI sport	Q2 35 TFSI cylinder on demand sport	SQ2
			GABANG	GABBNG	GABBCG	GABS2Y
エクステリア	ヘッドライト	ハロゲンヘッドライト	●	—	—	—
		LEDヘッドライト	—	●	●	●
ヘッドライトコントロール	ヘッドライトレンジコントロール(手動)	ヘッドライトレンジコントロール(手動)	●	—	—	—
		自動ヘッドライトレンジコントロール	—	●	●	●
ヘッドライトウォッシャー	ヘッドライトウォッシャー	—	●	●	●	
ヘッドライトアクティベーション	デイトタイムランニングライト	●	●	●	●	
テールライト	ハロゲンリヤライト	●	—	—	—	
	LEDリヤコンビネーションライト ダイナミックターンインディケーター	—	●	●	●	
リヤフォグライト	リヤフォグライト	●	●	●	●	
	エクステリアミラーハウジング ボディカラー	●	●	●	—	
スペシャルエクステリアパーツ	エクステリアミラーハウジング アルミニウムルック	—	—	—	●	
	バンパー	標準バンパー	●	—	—	—
ウインドウモールディング	ブラックウインドウモールディング	フルペイント	—	●	●	—
		Sスポーツバンパー	—	—	—	●
		ウインドウモールディング	●	●	●	●
スペシャルアドオンパーツ	ブレード ボディ同色	ブレード ボディ同色	●	—	—	○
		ブレード アイスシルバーM	—	●	●	—
		ブレード マットチタングレー	—	—	—	●
エクステリアミラー	エクステリアミラー 電動格納機能 ヒーター	●	●	●	●	
リヤウインドーワイパー/ウォッシャーシステム	ワイパー(リヤ)	●	●	●	●	
ホイール	アルミホイール	アルミホイール 5スポーク 6.5J×16	●	—	—	—
		アルミホイール 5アームスターデザイン 7J×17	—	●	●	—
		アルミホイール 5Vスポークスタイル 8J×18	—	—	—	●
タイヤ	215/60 R16	215/60 R16	●	—	—	—
		215/55 R17	—	●	●	—
		235/45 R18	—	—	—	●
スペアホイール/ブレイクダウンセット	タイヤリペアキット	●	●	●	●	

Equipment 主要装備

●標準装備 ○オプション

			Q2 30 TFSI	Q2 30 TFSI sport	Q2 35 TFSI cylinder on demand sport	SQ2
			GABANG	GABBNG	GABBCG	GABS2Y
インテリア	フロントシート	標準シート	●	—	—	—
		スポーツシート (フロント)	—	●	●	●
シート素材	スクリプトクロス	スクリプトクロス	●	—	—	—
		インデックスクロス	—	●	●	—
		クロス/レザー S lineロゴ	—	○	○	●
フロントシート調整機能	高さ調整機能 (フロント)	●	●	●	●	
リヤシート	可倒式リヤシート	●	●	●	●	
シートヒーター	シートヒーター(フロント)	—	●	●	●	
シートベルトモニタリング	シートベルトモニタリング	●	●	●	●	
トレイエリアパッケージ	ストレージパッケージ リヤUSB充電ポート付	—	●	●	●	
クロームワークパッケージ	アルミニウムルックインテリア	—	●	●	●	
デコラティブパネル	デコラティブパネル ダイアモンドベイントフィニッシュ シルバークレー	●	—	—	—	
	デコラティブパネル マットブラッシュアルミニウム	—	●	●	●	
ドアシルプレート	ドアシルトリム アルミニウム	—	●	●	—	
	ドアシルトリム S/S line	—	○	○	●	
ステアリングホイール	ステアリングホイール 3スポークレザー	●	—	—	—	
	ステアリングホイール 3スポークレザー マルチファンクション	—	●	●	—	
	ステアリングホイール 3スポークレザー マルチファンクション パドルシフトフラットボトム	—	○	○	●	
ステアリングホイールエンブレム	エンブレム S/S line	—	○	○	●	
テレマティクス	ハンズフリー (Bluetooth)	●	●	●	●	
マルチファンクションディスプレイ/トリップコンピューター	DIS(ドライバーインフォメーションシステム) カラー	—	●	●	●	
エレクトリックインターフェース	AUX-IN	●	●	●	●	
スピーカーシステム	4スピーカー	●	●	●	●	
ヘッドライニング	標準ヘッドライニング	●	●	●	—	
	ヘッドライニング ブラック	—	○	○	●	
ヒーティング/エアコンディショニングシステム	マニュアルエアコンディショナー	●	—	—	—	
	デラックスオートマチックエアコンディショナー	—	●	●	●	
ルームミラー	ルームミラー 防眩 (手動)	●	—	—	—	
	ルームミラー 自動防眩	—	●	●	●	
インテリアライティング	標準インテリアライト	●	—	—	—	
	LEDインテリアライティング	—	●	●	●	
センターアームレスト	センターアームレスト(フロント)	—	●	●	●	
フロアマット	フロアマット (フロント/リヤ)	—	—	—	●	

## Equipment 主要装備

●標準装備

			Q2 30 TFSI	Q2 30 TFSI sport	Q2 35 TFSI cylinder on demand sport	SQ2
			GABANG	GABBNG	GABBCCG	GABS2Y
エンジン/シャシー/ サスペンション関連	サスペンション	標準サスペンション	●	●	●	—
		Sスポーツサスペンション	—	—	—	●
	ステアリング	プログレッシブステアリング	●	●	●	●
	シャシーコントロール	オーディオドライブセレクト	—	●	●	●
	ツールキット	ツールキット	●	●	●	●
	スタート/ストップ システム/エナジーリカバリー	スタートストップシステム	●	●	●	●
セーフティ/ セキュリティ	カメラシステム/アクシデントセンサー	リヤビューカメラ	—	●	●	●
	クルーズコントロール	アダプティブクルーズコントロール	—	●	●	●
	フロントアシスト	オーディオ プレセンスフロント	●	—	—	—
		アダプティブクルーズコントロール/オーディオプレセンス フロント	—	●	●	●
	エアバッグ	フロントエアバッグ	●	●	●	●
	サイドエアバッグ	サイドエアバッグ(フロント)/カーテンエアバッグ	●	●	●	●
	盗難防止装置	イモビライザー	●	●	●	●
	パーキングエイド	オーディオパーキングシステム	—	●	●	●
	パーキングブレーキ	EPB (エレクトロメカニカル パーキングブレーキ)	●	—	—	—
		オーディオホールドアシスト	—	●	●	●
	タイヤプレッシャーワーニングライト	タイヤプレッシャーワーニング	—	●	●	●
ドア/トランク ロックシステム	リモートコントロールキー	●	—	—	—	
	アドバンスドキーシステム	—	●	●	●	
三角表示板	三角表示板	●	●	●	●	

## Models モデル

モデル	モデルコード	車両本体価格	消費税抜き本体価格	リサイクル料金*
<b>Q2 30 TFSI</b>	GABANG	<b>¥3,120,000</b>	<b>¥2,836,364</b>	<b>¥15,120</b>
<b>Q2 30 TFSI sport</b>	GABBNG	<b>¥3,860,000</b>	<b>¥3,509,091</b>	<b>¥15,120</b>
<b>Q2 35 TFSI cylinder on demand sport</b>	GABBCCG	<b>¥4,190,000</b>	<b>¥3,809,091</b>	<b>¥15,660</b>
<b>SQ2</b>	GABS2Y	<b>¥5,990,000</b>	<b>¥5,445,455</b>	<b>¥16,050</b>

\* 預託時に別途、国の認可を受けた情報管理料金と資金管理料金が必要となります。

## Colours カラー

○オプション

カラー	エクステリア コード	Q2 30 TFSI	Q2 30 TFSI sport	Q2 35 TFSI cylinder on demand sport	SQ2	オプション価格	消費税抜きオプション価格
		GABANG	GABBNG	GABBCCG	GABS2Y		
アイビスホワイト	T9T9	○	○	○	○	<b>¥0</b>	<b>¥0</b>
ミトブラックM	0E0E	○	○*1	○*1	○	<b>¥60,000</b>	<b>¥54,546</b>
グレイシアホワイトM	2Y2Y	○	○	○	○	<b>¥60,000</b>	<b>¥54,546</b>
クワンタムグレー	5J5J	—	—	—	○	<b>¥60,000</b>	<b>¥54,546</b>
デイトナグレーPE	6Y6Y	—	—	—	○	<b>¥60,000</b>	<b>¥54,546</b>
ナノグレーM	G3G3	○	○	○	—	<b>¥60,000</b>	<b>¥54,546</b>
フロレットシルバーM	L5L5	○	○*2	○*2	○	<b>¥60,000</b>	<b>¥54,546</b>
タンゴレッドM	Y1Y1	○	○	○	○	<b>¥60,000</b>	<b>¥54,546</b>
マコウブルーCE	K6K6	○	○	○	○	<b>¥110,000</b>	<b>¥100,000</b>

\*1 black stylingパッケージとの同時選択はできません。

\*2 black stylingパッケージの選択が必須となり、他のパッケージとの同時選択はできません。

Audi Q2 Optional Equipment オプション

○オプション

オプション	キー オーダー コード	補助 オーダー コード	Q2 30 TFSI	Q2 30 TFSI sport	Q2 35 TFSI cylinder on demand sport	SQ2	オプション価格	消費税抜きオプション価格
			GABANG	GABBNG	GABBCG	GABS2Y		
コンフォートパッケージ ナビゲーションパッケージ ・MMI ナビゲーションシステム ・Audi connect ・スマートフォンインターフェイス ・TVチューナー ・8スピーカー ・ETC車載器 アシスタンスパッケージ ・オーディオアクティブレーンアシスト ・トラフィックジャムアシスト ・ハイビームアシスト ・オーディブレセンスベーシック バーチャルコックピット オートマチックテールゲート	W1I	PNS/ 8RM/ WHJ/ IT1/ ER5/ PCE	—	○	○	—	<b>¥480,000</b>	<b>¥436,364</b>
black styling パッケージ ナビゲーションパッケージ ・MMI ナビゲーションシステム ・Audi connect ・スマートフォンインターフェイス ・TVチューナー ・8スピーカー ・ETC車載器 アシスタンスパッケージ ・オーディオアクティブレーンアシスト ・トラフィックジャムアシスト ・オーディオサイドアシスト ・リヤクロストラフィックアシスト ・ハイビームアシスト ・オーディブレセンスベーシック マルチカラーアンビエントライティング エクステンディッドブラックスタイリングパッケージ アルミホイール 5アームダイナミックデザイン コントラストグレー 7J×18+215/50 R18 タイヤ バーチャルコックピット オートマチックテールゲート	W1J	PNS/ 8RM/ WHJ/ IT1/ ER5/ PCE/ 79B/ 7W1/ PAI/ V68/ PLA	—	○	○	—	<b>¥700,000</b>	<b>¥636,364</b>

Audi Q2 Optional Equipment オプション

○オプション

オプション	キー オーダー コード	補助 オーダー コード	Q2 30 TFSI	Q2 30 TFSI sport	Q2 35 TFSI cylinder on demand sport	SQ2	オプション価格	消費税抜きオプション価格
			GABANG	GABBNG	GABBCG	GABS2Y		
S line plus パッケージ ナビゲーションパッケージ ・MMI ナビゲーションシステム ・Audi connect ・スマートフォンインターフェイス ・TVチューナー ・8スピーカー ・ETC車載器 アシスタンスパッケージ ・オーディオアクティブレーンアシスト ・トラフィックジャムアシスト ・ハイビームアシスト ・オーディブレセンスベーシック S line パッケージ ・スポーツバンパー ・アルミホイール5スポークYデザイン7J×18+215/50 R18 タイヤ ・スポーツサスペンション ・S lineエクステリアロゴ ・S lineステアリングホイールエンブレム ・クロス/レザーシートS lineロゴ ・ヘッドライニングブラック ・ステンレススチールフットペダル ・ドアシルトリムS line バーチャルコックピット ステアリングホイール 3スポークレザー マルチファンクション パドルシフト フラットボトム オートマチックテールゲート	W1H	PNS/ 8RM/ WHJ/ IT1/ ER5/ PCE/ 2PK/ WQS/ PQD/ N3U	—	○	○	—	<b>¥830,000</b>	<b>¥754,546</b>

**Audi SQ2 Optional Equipment** オプション

○オプション

オプション	キー オーダー コード	補助 オーダー コード	Q2 30 TFSI	Q2 30 TFSI sport	Q2 35 TFSI cylinder on demand sport	SQ2	オプション価格	消費税抜きオプション価格
			GABANG	GABBNG	GABBCG	GABS2Y		
アシスタンスパッケージ ・オーディオアクティブレーンアシスト ・トラフィックジャムアシスト ・オーディオサイドアシスト ・リヤクロストラフィックアシスト ・ハイビームアシスト ・オーディオプレセンスベーク	PCE	79B/ 7W1	—	—	—	○	<b>¥130,000</b>	<b>¥118,182</b>
ナビゲーションパッケージ ・MMI ナビゲーションシステム ・Audi connect ・スマートフォンインターフェイス ・TVチューナー ・8スピーカー ・ETC車載器	PNS	8RM/ WHJ/ IT1/ ER5	—	—	—	○	<b>¥360,000</b>	<b>¥327,273</b>
バーチャルコックピット*	9S8	—	—	—	—	○	<b>¥50,000</b>	<b>¥45,455</b>
オートマチックテールゲート	4E7	—	—	—	—	○	<b>¥70,000</b>	<b>¥63,637</b>

**Audi SQ2 Special Optional Equipment** スペシャルオプション(受注生産)

●標準装備 ○オプション

スペシャルオプション(受注生産)	キー オーダー コード	補助 オーダー コード	Q2 30 TFSI	Q2 30 TFSI sport	Q2 35 TFSI cylinder on demand sport	SQ2	オプション価格	消費税抜きオプション価格
			GABANG	GABBNG	GABBCG	GABS2Y		
パノラマサンルーフ*	3FB	—	—	—	—	○	<b>¥140,000</b>	<b>¥127,273</b>
ブレード ボディ同色	6H0	—	●	—	—	○	<b>¥0</b>	<b>¥0</b>
Bang & Olufsen サウンドシステム*	9VS	—	—	—	—	○	<b>¥120,000</b>	<b>¥109,091</b>
プライバシーガラス	VW1	—	—	—	—	○	<b>¥60,000</b>	<b>¥54,546</b>
アルミホイール 5ダブルスポーク Vスタイル コントラストグレー パートリポリッシュ 8J×19+235/40 R19 タイヤ	40S	—	—	—	—	○	<b>¥130,000</b>	<b>¥118,182</b>
ファインナッパレザー	N2R	—	—	—	—	○	<b>¥190,000</b>	<b>¥172,728</b>
カラードブレーキキャリパー レッド	PC7	—	—	—	—	○	<b>¥50,000</b>	<b>¥45,455</b>
SQ2 インテリアデザインパッケージ ・ファインナッパレザー(マグマレッド) ・マルチカラーアンビエントライティング ・レッドアクセントリング付きエアコン吹き出し口	YIX	—	—	—	—	○	<b>¥260,000</b>	<b>¥236,364</b>

\*ナビゲーションパッケージとの同時選択が必要となります。

## Combination Menu

○組合せ可 - 設定無し

				ボディカラー	アイビスホワイト	ミストブラックM	グレイシアホワイトM	クワンタムグレー	デイトナグレーPE	ナノグレーM	フロレットシルバーM	タンゴレッドM	マコウブルーCE
				エクステリアコード	T9T9	0E0E	2Y2Y	5J5J	6Y6Y	G3G3	L5L5	Y1Y1	K6K6
モデル名	モデルコード	シート形状	シート生地	インテリアコード									
Q2 30 TFSI	GABANG	標準シート	スクリプトクロス	YM	○	○	○	—	—	○	○	○	○
Q2 30 TFSI sport	GABBNG	スポーツシート(フロント)	インデックスクロス	YS	○	○	○	—	—	○	○	○	○
			クロス/レザー S line ロゴ	EI	○	○	○	—	—	○	—	○	○
Q2 35 TFSI cylinder on demand sport	GABBCG	スポーツシート(フロント)	インデックスクロス	YS	○	○	○	—	—	○	○	○	○
			クロス/レザー S line ロゴ	EI	○	○	○	—	—	○	—	○	○
SQ2	GABS2Y	スポーツシート(フロント)	ファインナッパレザー	EI	○	○	○	○	○	—	○	○	○
				RA	○	○	○	○	○	—	○	○	○
			クロス/レザー	EI	○	○	○	○	○	○	—	○	○

## Combination Menu

M : メタリック  
PE : パールエフェクト  
CE : クリスタルエフェクト

エクステリアコード	カラー
T9T9	アイビスホワイト
0E0E	ミストブラックM
2Y2Y	グレイシアホワイトM
5J5J	クワンタムグレー
6Y6Y	デイトナグレーPE
G3G3	ナノグレーM
L5L5	フロレットシルバーM
Y1Y1	タンゴレッドM
K6K6	マコウブルーCE

インテリアコード	シート - ドアトリム	ダッシュボード上部 - 下部	カーペット	天井
YM	ブラック	ブラック - ブラック	ブラック	チタニウムグレー
YS	ブラック(ロックグレーステッチ)	ブラック - ブラック	ブラック	チタニウムグレー
EI	ブラック(ロックグレーステッチ)	ブラック - ブラック	ブラック	ブラック
RA	マグマレッド(ロックグレーステッチ) & ブラック(エクस्प्रेसレッドステッチ)-ブラック	ブラック - ブラック	ブラック	ブラック

## 注意事項

- バーチャルcockピットは、ナビゲーションパッケージの選択が必須となります。(SQ2)
- Bang & Olufsenサウンドシステムは、ナビゲーションパッケージの選択が必須となります。(SQ2)
- パノラマサンルーフは、ナビゲーションパッケージの選択が必須となります。(SQ2)
- 30TFSI sportおよび35TFSI cod sport でフロレットシルバーム選択時にはblack stylingパッケージを選択する必要があります。他のパッケージとの同時選択は出来ません。
- 30TFSI sportおよび35TFSI cod sport でミトスブラックMとblack styling パッケージの同時選択は出来ません。

## アウディ ジャパン 株式会社

東京都品川区北品川4-7-35 御殿山トラストタワー16階 〒140-0001

Free dial 0120-598106 AM 9:00 - PM 7:00 For info [www.audi.co.jp](http://www.audi.co.jp)

(生産について) ●ご注文受付時期、生産の都合上、ご注文をいただいてから納期までに5ヶ月以上かかる場合があります。●ドイツ側での生産の都合上、受付に制限が発生する場合があります。

●ご注文をいただいた時期により、お客様に納車される前に仕様変更、年式変更、特別仕様車等がご案内される場合があります。●詳しくはAudi正規ディーラーへお問い合わせください。

(オプション装備について) ●生産の都合上、受注生産となる場合があります。

●本仕様・装備・諸元は予告なく変更される場合があります。このデータインフォメーションの内容及び車両本体価格、オプション価格は2020年4月現在のものです。

◎車両本体価格には、標準工具一式が含まれていますが、付属品価格、保険料、税金(消費税を除く)、登録に伴う諸費用は含まれておりません。◎リサイクル料金が別途必要となります。◎価格は予告なく変更される場合があります。

**掲載のメーカー希望小売価格は2020年4月現在の税率(10%)に基づく消費税込価格です。**