

# The new B-Class

MP202302版

## Data Information

Technical Data

Dimensions

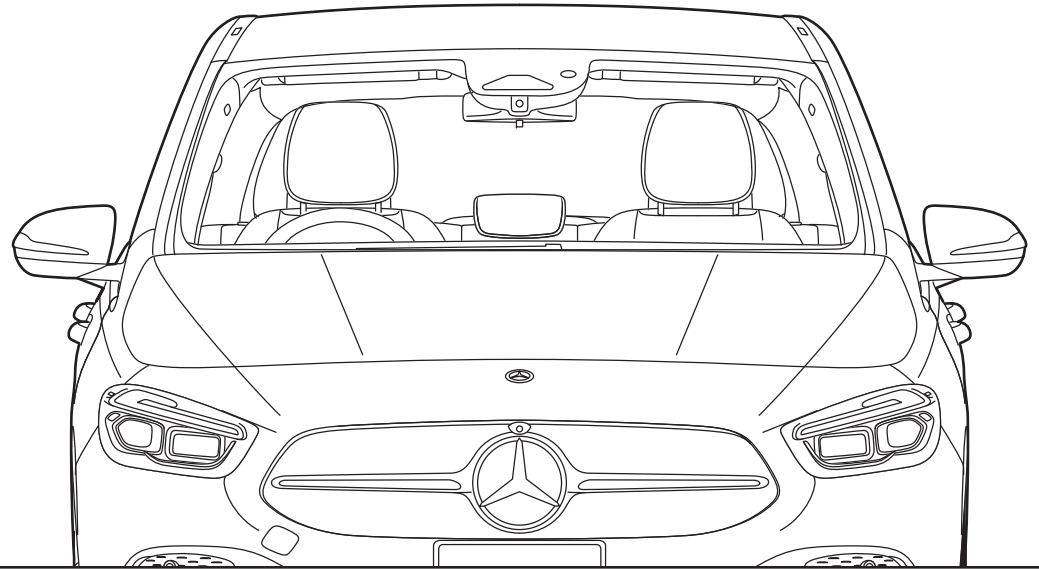
Price List

Equipment

Options

Combination Options

Accessories



Mercedes-Benz



# Technical Data

## 主要諸元

車名:メルセデス・ベンツ		B 180 MP202302	B 200 d MP202302
車両型式		5BA-247084	3DA-247012
運転タイプ	ステアリング トランスミッション	右 電子制御7速A/T	右 電子制御8速A/T
駆動方式		前輪駆動	前輪駆動
エンジン	エンジン型式	282	654
	種類・シリンダー数	直列4気筒	直列4気筒
	総排気量 cc	1,331	1,949
	ボア×ストローク mm	72.2×81.3	82.0×92.3
	最高出力 kW/rpm(EEC)	100/5,500	110/3,400~4,400
	PS/rpm(EEC)	136/5,500	150/3,400~4,400
	最大トルク N・m/rpm(EEC)	200/1,460~4,000	320/1,400~3,200
	燃料供給方式	電子制御式燃料噴射(直噴)	電子制御燃料直接噴射(コモンレール)
	使用燃料/燃料タンク容量 ℓ	無鉛プレミアム・ガソリン/43	軽油/43
重量・定員	車両重量*1 kg	1,430(1,440(1,470))	1,550(1,560(1,590))
	乗車定員 名	5	5
性能	最小回転半径 m	5.0	5.0
	燃料消費率JCO8モード走行(国土交通省審査値) km/ℓ	16.3	20.0
	WLTCモード km/ℓ	14.9	18.8
	燃料消費率 市街地モード(WLTC-L) km/ℓ	11.1	14.0
	(国土交通省審査値) 郊外モード(WLTC-M) km/ℓ	15.2	18.3
	高速道路モード(WLTC-H) km/ℓ	17.2	22.4
	主要燃費向上対策	アイドリングストップ装置 筒内直接噴射 可変バルブタイミング 電動パワーステアリング	アイドリングストップ装置、筒内直接噴射 電子制御式燃料噴射、過給機 インタークーラ、高圧噴射(又はコモンレール高圧噴射) 電動パワーステアリング
環境情報	カーエアコン冷媒の種類(GWP値*2)/使用量 g	R1234yf(1*3)/530	R1234yf(1*3)/530
寸法	全長*1 mm	4,425(4,430)	4,425(4,430)
	全幅 mm	1,795	1,795
	全高*1 mm	1,565(1,550)	1,565(1,550)
	ホイールベース mm	2,730	2,730
	トレッド(前)*1 mm	1,570(1,560)	1,570(1,560)
	トレッド(後)*1 mm	1,560(1,550)	1,560(1,550)
	最低地上高(社内測定値*4)*1 mm	135(120)	135(120)
	ラゲッジスペース(VDA方式) ℓ	455~1,540	445~1,530
ブレーキ(前/後)		ベンチレーテッドディスク/ソリッドディスク	ベンチレーテッドディスク/ソリッドディスク
タイヤサイズ(前/後)*1		205/55R17/205/55R17(225/45R18/225/45R18)	205/55R17/205/55R17(225/45R18/225/45R18)

\*1:( )はAMGラインパッケージ(パッケージオプション)装着時。( )はアドバンスドパッケージ(パッケージオプション)装着時。

\*2:GWP(Global Warming Potential(地球温暖化係数))。

\*3:フロン法において、カーエアコン冷媒は、2023年度までにGWP150以下(対象の乗用車における国内向け年間出荷台数の加重平均値)にすることを求められております。

\*4:実際の車両を使用した実測値のため、燃料量などの車両状況により誤差が生じる場合があります。あらかじめご了承ください。

■記載の諸元は予告なく変更することがありますのでご了承ください。また上記諸元表は道路運送車両法による自動車型式指定申請書数値を基に作成してありますので、メーカー発表の資料に記載されるものと異なる場合もあります。

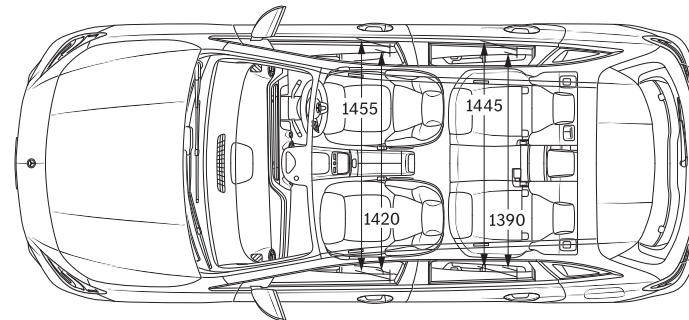
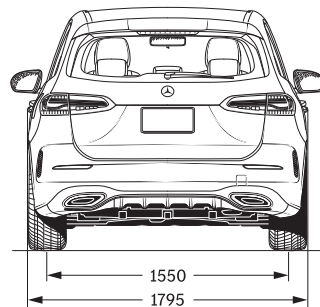
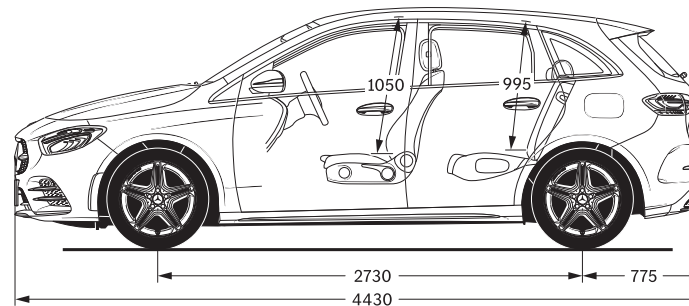
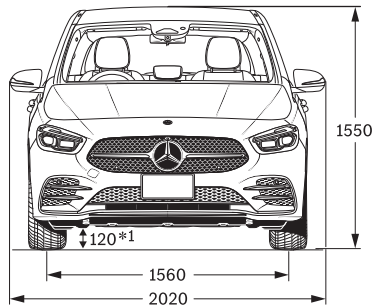
■燃料消費率は定められた試験条件での値です。お客様の使用環境(気象、渋滞等)や運転方法(急発進、エアコン使用等)に応じて燃料消費率は異なります。

■WLTCモードは、市街地、郊外、高速道路の各走行モードを平均的な使用時間配分で構成した国際的な走行モードです。市街地モードは、信号や渋滞等の影響を受ける比較的低速な走行を想定し、郊外モードは、信号や渋滞等の影響をあまり受けぬ走行を想定、高速道路モードは、高速道路等での走行を想定しています。

# Dimensions

※下記の図面は車両の寸法を示すものであり、仕様の詳細は実際と異なる場合があります。また仕様は予告なく変更することがありますのでご了承ください。

## B 180 (AMGラインパッケージ装着車)



単位:mm

# Price List

価格

※車両本体価格及び有料保証延長プログラムの価格は、消費税10%を加えた消費税込みの価格となります。

	B 180 MP202302	B 200 d MP202302
車両本体価格	5,370,000円	5,730,000円
消費税抜き価格	4,881,819円	5,209,091円
メンテナンス&保証プラス(新車時適用価格)*3	203,500円	236,500円
消費税抜き価格	185,000円	215,000円
有料保証延長プログラム (メルセデスケア*2) (終了後2年間)	93,500円	93,500円
消費税抜き価格	85,000円	85,000円
メンテナンスプラス	132,000円	165,000円
消費税抜き価格	120,000円	150,000円

\*1: 実際の車両を使用した実測値のため、燃料量などの車両状況により誤差が生じる場合があります。あらかじめご了承ください。

\*2: 正規販売店でご購入いただいた新車に、3年間・走行距離無制限で、「一般保証」「24時間ツーリングサポート」「メンテナンス保証」が適用される無料サービスプログラムです。

\*3: ファーストオーナーでかつ初度登録日から3ヶ月以内の場合のみ適用となります。

※車両本体価格はすべてメーカー希望小売価格であり、付属品価格及び税金(消費税を除く)、保険料、登録などに伴う諸費用を含まない参考価格です。

※販売価格及びサポート内容の詳細については、メルセデス・ベンツ正規販売店にお問い合わせください。

※上記の費用以外にリサイクル料金が別途必要になります。

# Equipment

標準・オプション装備 ●は標準装備 ○はオプション ▲は注意事項あり

※オプションの詳細につきましては、オプションページをご参照ください。  
また、選択できるオプションにつきましては、事前にメルセデス・ベンツ正規販売店までお問い合わせください。

	B 180 MP202302	B 200 d MP202302	
セーフティ	レーダーセーフティパッケージ(アクティブブラインドスポットアシスト付)	●	●
	自動再発進機能	●	●
	降車時警告機能	●	●
	アクティブステアリングアシスト	●	●
	アクティブディスタンスアシスト・ディストロニック	●	●
	リアビューカメラ	▲ [アドバンスドパッケージ非選択時に装備されます]	▲ [アドバンスドパッケージ非選択時に装備されます]
	アクティブパーキングアシスト	●	●
	360°カメラシステム	○ [アドバンスドパッケージ選択時に装備されます]	○ [アドバンスドパッケージ選択時に装備されます]
	アダプティブハイビームアシスト	▲ [AMGラインパッケージ非選択時に装備されます]	▲ [AMGラインパッケージ非選択時に装備されます]
	アダプティブハイビームアシスト・プラス	○ [AMGラインパッケージ選択時に装備されます]	○ [AMGラインパッケージ選択時に装備されます]
	LEDハイパフォーマンスヘッドライト	▲ [AMGラインパッケージ非選択時に装備されます]	▲ [AMGラインパッケージ非選択時に装備されます]
	マルチビームLEDヘッドライト	○ [AMGラインパッケージ選択時に装備されます]	○ [AMGラインパッケージ選択時に装備されます]
	トラフィックサインアシスト	●	●
	後席シートベルトインジケータ	●	●
チャイルドセーフティシートセンサー(助手席)	●	●	
エアバッグ	SRSエアバッグ[運転席・助手席]	●	●
	SRSニーバッグ[運転席]	●	●
	SRSサイドバッグ(ベルビス・ソラックス)[前席]	●	●
	SRSウインドウバッグ	●	●
シャーシ	コンフォートサスペンション	▲ [AMGラインパッケージ非選択時に装備されます]	▲ [AMGラインパッケージ非選択時に装備されます]
	ローワードコンフォートサスペンション	○ [AMGラインパッケージ選択時に装備されます]	○ [AMGラインパッケージ選択時に装備されます]
	ダイレクトステアリング	○	○
	DYNAMIC SELECT(ダイナミックセレクト)	●	●
ライン	プログレッシブライン	▲ [AMGラインパッケージ非選択時に装備されます]	▲ [AMGラインパッケージ非選択時に装備されます]
	AMGライン	○ [AMGラインパッケージ選択時に装備されます]	○ [AMGラインパッケージ選択時に装備されます]

# Equipment

標準・オプション装備 ●は標準装備 ○はオプション ▲は注意事項あり

※オプションの詳細につきましては、オプションページをご参照ください。  
また、選択できるオプションにつきましては、事前にメルセデス・ベンツ正規販売店までお問い合わせください。

	B 180 MP202302	B 200 d MP202302	
外装	パノラミックスライディングルーフ	○	○
	タイヤ空気圧警告システム	●	●
	17インチ5ツインスポークアルミホイール	▲ [AMGラインパッケージ非選択時に装備されます]	▲ [AMGラインパッケージ非選択時に装備されます]
	18インチAMG5ツインスポークアルミホイール	○ [AMGラインパッケージ選択時に装備されます]	○ [AMGラインパッケージ選択時に装備されます]
	タイヤフィット	●	●
	サマータイヤ	●	●
	スポーツブレーキシステム	○	○
	プライバシーガラス	○	○
内装	コンフォートシート	▲ [AMGラインパッケージ非選択時に装備されます]	▲ [AMGラインパッケージ非選択時に装備されます]
	スポーツシート	○ [AMGラインパッケージ選択時に装備されます]	○ [AMGラインパッケージ選択時に装備されます]
	レザー-ARTICO/ファブリックシート	▲ [AMGラインパッケージ、AMGLレザーエクスクルーシブパッケージ 非選択時に装備されます]	▲ [AMGラインパッケージ、AMGLレザーエクスクルーシブパッケージ 非選択時に装備されます]
	レザー-ARTICO/MICROCUTシート	○ [AMGラインパッケージ選択時に装備されます]	○ [AMGラインパッケージ選択時に装備されます]
	本革シート	○ [AMGLレザーエクスクルーシブパッケージ選択時に装備されます]	○ [AMGLレザーエクスクルーシブパッケージ選択時に装備されます]
	スターバターンインテリアトリム	▲ [AMGラインパッケージ、AMGLレザーエクスクルーシブパッケージ 非選択時に装備されます]	▲ [AMGラインパッケージ、AMGLレザーエクスクルーシブパッケージ 非選択時に装備されます]
	カーボン調インテリアトリム	○ [AMGラインパッケージ選択時に装備されます]	○ [AMGラインパッケージ選択時に装備されます]
	ファブリックルーフライナー	●	●
	本革巻ステアリング	▲ [AMGラインパッケージ非選択時に装備されます]	▲ [AMGラインパッケージ非選択時に装備されます]
	本革巻スポーツステアリング	○ [AMGラインパッケージ選択時に装備されます]	○ [AMGラインパッケージ選択時に装備されます]

# Equipment

標準・オプション装備 ●は標準装備 ○はオプション ーは設定なし ▲は注意事項あり

※オプションの詳細につきましては、オプションページをご参照ください。  
また、選択できるオプションにつきましては、事前にメルセデス・ベンツ正規販売店までお問い合わせください。

		B 180 MP202302	B 200 d MP202302
内装	照明ミラー付サンバイザー	●	●
	アンビエントライト	●	●
	イルミネーテッドステップカバー	●	●
	シートコンフォートパッケージ	●	●
機能装備	メモリー付パワーシート(運転席)	●	●
	メモリー付パワーシート(助手席)	●	●
	分割可倒式シート	●	●
	電動ランバーサポート(運転席・助手席)	●	●
	シートヒーター(運転席・助手席)	●	●
	デジタルcockピットディスプレイ	●	●
	ヘッドアップディスプレイ	○	○
	10.25インチメディアディスプレイ	●	●
	クライメートコントロール(前席左右独立調整)	●	●
	アドバンスドサウンドシステム	●	●
	自動防眩ルームミラー	●	●
	電動調整・可倒式ドアミラー	●	●
	MBUXインテリアアシスタント	○	○
	テレ機能(12セグ/ワンセグ自動切替)	●	●
	フットランクオープナー	●	●
	キーレスゴー*1	●	●
	ワイヤレスチャージング(フロント)*2	●	●
EASY-PACK自動開閉テールゲート	●	●	
MBUX ARナビゲーション	●	●	
Mercedes me connect*3	MBUXナビゲーションプレミアム	▲*3	▲*3
	[ハードディスクナビゲーションおよびMercedes me connectサービスの一部を含みます。]		
	アドバンスドコネクティビティ	▲*3	—
	アドバンスドコネクティビティプラス*4	—	▲*3
	24時間緊急通報サービス*5	▲*3	▲*3
その他	MBUXエンターテインメントパッケージ*6	▲*3	▲*3
	デジタルオーナーズマニュアル	●	●
	ETC対応車載器	●	●

\*1:キーレスゴーは、電波により埋め込み型心臓ペースメーカー及び埋め込み型除細動器の作動に影響を与えるおそれがあります。クルマを使用する前に、あらかじめ医師や医療用電子機器メーカーなどにキーレスゴーによる電波の影響についてご相談ください。

\*2: Qi規格対応のスマートフォンのみ充電できます。

\*3: Mercedes me connectサービスのご利用には、サービスの利用約款にご同意いただき、別途お手続きが必要となります。また、サービスをご利用いただける期間は定められており、Mercedes me Storeにてご購入後、継続してご利用いただけるサービスもございます。詳細については、メルセデス・ベンツ正規販売店にお問い合わせください。ご利用いただけるサービスは、変更または終了の可能性がございます。あらかじめご了承ください。

\*4: アドバンスドコネクティビティプラスのうちリモートエンジンスタートサービスのご利用には、別途Mercedes me Storeにてご購入が必要です。販売時期は車種によって異なりますので、別途Mercedes me Store内でご確認ください。

\*5: 24時間緊急通報サービスはポッシュサービスソリューションズ株式会社をご提供いたします。別途契約手続きが必要となります。また、24時間緊急通報サービスを希望されない場合は、情報通信サービス及びMercedes me connectサービス(ソフトウェアアップデート、地図情報の更新を含みます)もすべてご利用いただけなくなります。

\*6: 本サービスのご利用にあたって、純正ナビゲーションが搭載されている必要があります。本サービスは、お客様のスマートフォンを車両にBluetooth/Wi-Fi テザリングをして利用し、通信費用はお客様負担となります。ユーザーアカウントが必要なサービスはお客様自身での契約が必要です。サービス内容およびサービスプロバイダーは予告なく変更となる可能性があります。

# Options(オプション)

オプション装備 ○はオプション

※選択できるオプションにつきましては、事前にメルセデス・ベンツ正規販売店までお問い合わせください。  
数字はメーカー装着の場合のオプション装備品価格(単位:円)を表します。〈 〉内は消費税率10%抜きの価格となります。

	B 180 MP202302	B 200 d MP202302	
AMGラインパッケージ	内装:レザーARTICO/MICROCUTシート ダイレクトステアリング ローワードコンフォートサスペンション アダプティブハイビームアシスト・プラス マルチビームLEDヘッドライト AMGライン プライバシーガラス スポーツブレーキシステム スポーツシート カーボン調インテリアトリム 本革巻スポーツステアリング 18インチAMG5ツインスポークアルミホイール	○ 398,000(361,819)	○ 398,000(361,819)
AMGレザーエクスクルーシブパッケージ	内装:本革[ブラックまたはクラシックレッド/ブラック]	○ 232,000(210,909) [AMGラインパッケージの同時選択が必須]	○ 232,000(210,909) [AMGラインパッケージの同時選択が必須]
アドバンスドパッケージ	360°カメラシステム パノラミックスライディングルーフ ヘッドアップディスプレイ MBUXインテリアアシスタント	○ 464,000(421,819) [AMGラインパッケージの同時選択が必須]	○ 464,000(421,819) [AMGラインパッケージの同時選択が必須]
デジタルホワイト(メタリック)	○	95,000(86,364)	○
コスモスブラック(メタリック)	○	95,000(86,364)	○
デニムブルー(メタリック)	○	95,000(86,364)	○
イリジウムシルバー(メタリック)	○	95,000(86,364)	○
マウンテングレー(メタリック)	○	95,000(86,364)	○
ローズゴールド(メタリック)	○	95,000(86,364)	○
パタゴニアレッド(メタリック)	○	130,000(118,182)	○

# Combination Options (ボディカラーと内装の組み合わせ)

■納車までに6ヶ月以上お時間がかかる場合があります。また、選択できるボディカラー・内装につきましては、事前にメルセデス・ベンツ正規販売店までお問い合わせください。

(S):ソリッドペイント (M):メタリックペイント

		B 180 / B 200 d			
		AMGラインパッケージ装着時		AMGレザークラスパッケージ装着時	
インテリア	内装色	ブラック	ブラック	ブラック	クラシックレッド/ブラック
	シート素材	レザー-ARTICO/ファブリック*1 311	レザー-ARTICO/MICROCUT*2 651	本革 211	本革 257
	標準インテリアトリム	スターパターンインテリアトリム		カーボン調インテリアトリム	
	ルーフライナー	ブラック(ファブリック)			
ボディカラー	無償	ポーラーホワイト(S)	149		
		デジタルホワイト(M)	144		
		コスモスブラック(M)	191		
		デニムブルー(M)	667		
		イリジウムシルバー(M)	775		
		マウンテングレー(M)	787		
		ローズゴールド(M)	817		
	パタゴニアレッド(M)	993			

\*1: 前席及び後席左右のシート座面中央とバックレスト中央部分がファブリック、その他の部分が人工皮革になります。

\*2: 前席及び後席左右のシート座面中央とバックレスト中央部分がスエード調のファブリック、その他の部分が人工皮革になります。



# Accessories

アクセサリはWebサイトでご紹介しております。  
Bクラス アクセサリ <https://www.mercedes-benz-accessories.jp/model.html?clid=2>



※ARTICOは、人工皮革を表すMercedes-Benz Group AGの登録商標です。

※ETCは、一般財団法人ITSサービス高度化機構(ITS-TEA)の登録商標です。

※Bluetooth®は、Bluetooth SIG, Inc.の登録商標です。

※Wi-Fiは、Wi-Fi Allianceの登録商標です。

※Qi(チー)は、Wireless Power Consortium(WPC)の登録商標です。

■記載の仕様・価格は予告なく変更及び販売終了することがありますので、あらかじめご了承ください。

■このデータインフォメーションの内容は、2023年2月現在のものです。

■受注生産は、納車までに6ヶ月以上お時間がかかります。また、オプションの組み合わせにより、納車までに6ヶ月以上お時間がかかります。

詳細につきましては、メルセデス・ベンツ正規販売店までお問い合わせください。

製造事業者：Mercedes-Benz AG

総輸入元

メルセデス・ベンツ日本株式会社 〒140-0002 東京都品川区東品川4-12-4 品川シーサイドパークタワー

お求めは、メルセデス・ベンツ正規販売店ネットワークへ。

2023年2月27日版

BC・0223・QNPBJA1010-A-01