

The new **C-Class** Coupé Data Information

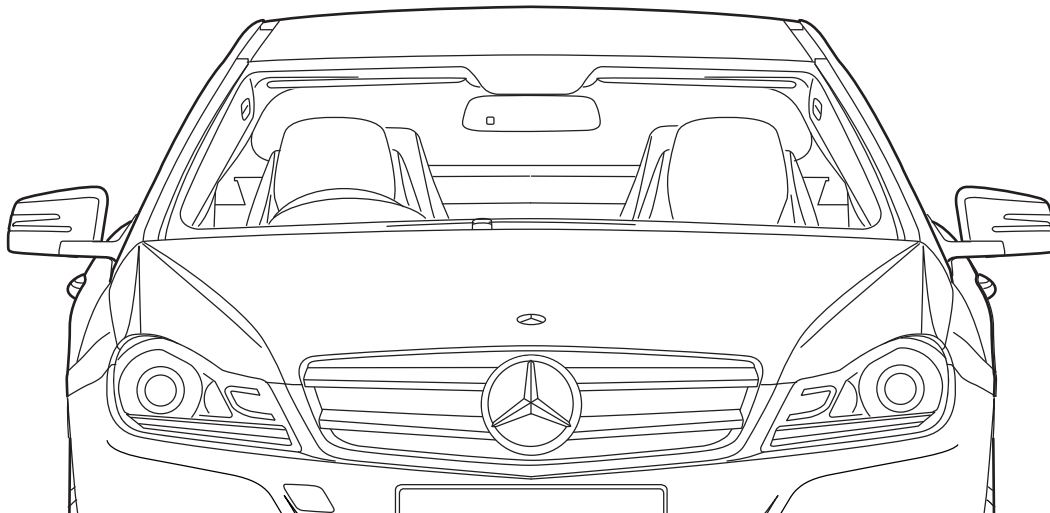
Technical Data

Dimensions

Price List

Equipment

Options



Mercedes-Benz

Technical Data

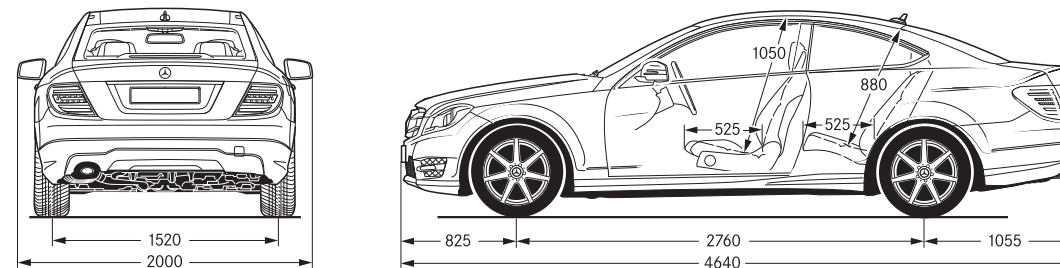
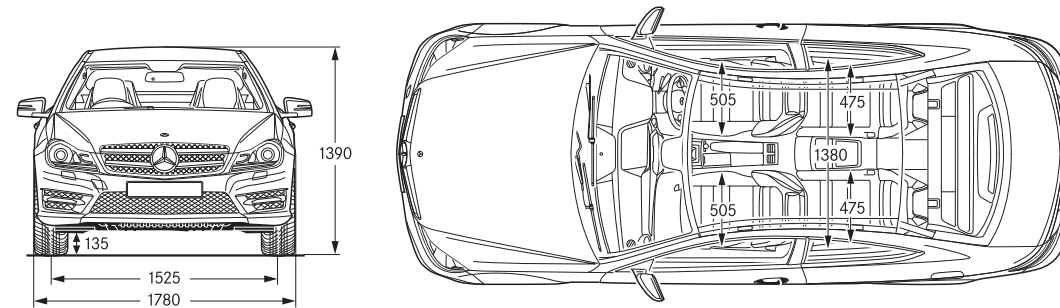
主要諸元

●車名:メルセデス・ベンツ	C 180 ブルーエフィエシエンシー クーペ [欧州仕様参考値]	AMGスポーツパッケージ	C 250 ブルーエフィエシエンシー クーペ	C 63 AMGクーペ	AMGパフォーマンスパッケージ
■ 車両型式	—	—	DBA-204347	CBA-204377	←
■ 低排出ガス車認定 (平成17年基準)	—	—	☆☆☆☆75%低減レベル	☆☆☆☆50%低減レベル	←
■ 平成22年度燃費基準達成車 (10-15モード)	—	—	+25%達成	—	—
■ 平成27年度燃費基準達成車 (JC08モード)	—	—	達成	—	—
■ 自動車グリーン税制優遇措置 (自動車税)	—	—	有	—	—
■ 環境対応車普及促進税制 (取得税 / 重量税)	—	—	有	—	—
■ 運転タイプ	ステアリング トランスミッション	右 ←	右 ←	左 / 右 ←	←
■ 駆動方式	—	電子制御7速A/T 後輪駆動 (FR)	電子制御7速A/T 後輪駆動 (FR)	電子制御7速A/T 後輪駆動 (FR)	←
■ エンジン	—	271 DOHC 直列4気筒ターボチャージャー付	271 DOHC 直列4気筒ターボチャージャー付	156 DOHC V型8気筒	←
種類・シリンダー数	—	←	←	←	←
総排気量	cc	1,795	1,795	6,208	←
ボア×ストローク	mm	82.0×85.0	82.0×85.0	102.2×94.6	←
最高出力	kW/rpm (EEC)	115/5,000	150/5,000	336/6,800	358/6,800
	PS/rpm (EEC)	156/5,000	204/5,500	457/6,800	487/6,800
最大トルク	N・m/rpm (EEC)	250/1,600～4,200	310/2,000～4,300	600/5,000	←
	kg・m/rpm (EEC)	25.5/1,600～4,200	31.6/2,000～4,300	61.2/5,000	←
圧縮比	—	9.3	9.3	11.3	←
燃料供給装置	—	電子制御式燃料噴射 (直噴)	電子制御式燃料噴射 (直噴)	電子制御式燃料噴射	←
使用燃料 / 燃料タンク容量	ℓ	無鉛プレミアム・ガソリン / 66	無鉛プレミアム・ガソリン / 66	無鉛プレミアム・ガソリン / 66	←
■ 重量・定員	—	—	1,580 (1,610)	1,800	←
車両重量*	kg	—	—	—	←
乗車定員	名	4	4	4	←
■ 性能	—	—	5.1	5.1	←
最小回転半径	m	—	—	—	←
燃料消費率	10-15モード走行 (国土交通省審査値) JC08モード走行 (国土交通省審査値)	km/ℓ	—	—	—
	km/ℓ	—	13.8	—	7.2
	km/ℓ	—	13.2	7.1	←
主要燃費向上対策	—	—	アイリングストップ機能 可変バルブタイミング 筒内直接噴射	可変バルブタイミング	←
■ 寸法	—	—	4,640	4,710	←
全長	mm	—	—	—	←
全幅	mm	—	1,780	1,795	←
全高	mm	—	1,390	1,390	←
ホイールベース	mm	—	2,760	2,765	←
トレッド (前)	mm	—	1,525	1,570	←
トレッド (後)	mm	—	1,520	1,525	←
最低地上高	mm	—	135	115	←
トランクスペース (VDA方式)	ℓ	—	450	450	←
■ ブレーキ (前 / 後)	—	ベンチレーテッドディスク / ディスク	ベンチレーテッドディスク / ディスク	ベンチレーテッドディスク / ベンチレーテッドディスク	←
■ タイヤサイズ (前 / 後)	—	195/60R16 / 195/60R16	225/40R18 / 255/35R18	225/40R18 / 255/35R18	235/35R19 / 255/30R19

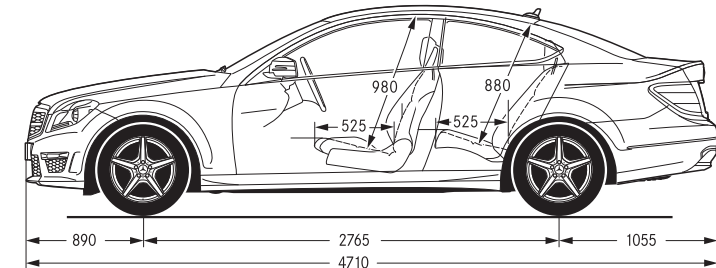
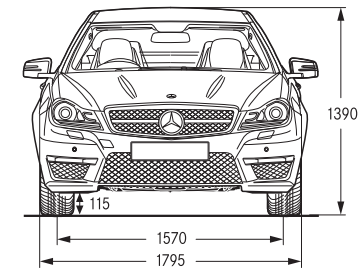
*:() はパノラミックスライディングルーフ装着時です。
 ■記載の諸元は予告なく変更することがありますのでご了承ください。また上記諸元表は道路運送車両法による自動車型式指定申請書数値を基に作成してありますので、メーカー発表の資料に記載されるものと異なる場合もあります。
 ■燃料消費率は、定められた試験条件での値です。お客様の使用環境 (気象、渋滞等) や運転方法 (急発進、エアコン使用等) に応じて燃料消費率は異なります。なお、JC08モード走行は10-15モード走行に比べ、より実際の走行に近くなるよう新たに設けられた試験方法で、一般的に燃料消費率はやや低い値になります。

Dimensions

C 250 BlueEFFICIENCY Coupé



C 63 AMG Coupé



単位：mm

Price List

■ 価格

	C 180 ブルーエフィエシエンシー クーペ	C 250 ブルーエフィエシエンシー クーペ	C 63 AMG クーペ
車両本体価格	4,350,000円	5,980,000円	10,850,000円
消費税抜き価格	4,142,858円	5,695,239円	10,333,334円

※車両本体価格はすべて希望小売価格であり、付属品価格及び税金 (消費税を除く)、保険料、登録などに伴う諸費用を含まない参考価格です。※販売価格は、メルセデス・ベンツ正規販売店にお問い合わせください。※上記の費用以外にリサイクル料金が別途必要になります。

Equipment

モデル別標準・オプション装備 ●は標準装備 □は推奨パッケージオプション ○はオプション(受注生産のため、納車までに6ヶ月以上お時間がかかる場合がございます) ◇はパッケージオプション(受注生産のため、納車までに6ヶ月以上お時間がかかる場合がございます) ーは設定なし

	C 180 ブルーエフィシエンシークーペ	AMGスポーツパッケージ	C 250 ブルーエフィシエンシークーペ	C 63 AMG クーペ	AMGパフォーマンスパッケージ
■ セーフティ					
ABS(アンチロック・ブレーキング・システム)	●	●	●	●	●
BAS(ブレーキアシスト)	●	●	●	●	●
アダプティブブレーキ(ホールド機能・ヒルスタートアシスト)	●	●	●	●	●
アダプティブブレーキライト	●	●	●	●	●
ESP®(エレクトロニック・スタビリティ・プログラム)	●	●	●	ー	ー
3ステージESP®(エレクトロニック・スタビリティ・プログラム)	ー	ー	ー	●	●
インテリジェントトライトシステム	□	□	●	●	●
アダプティブハイビームアシスト	□	□	●	●	●
コーナリングライト	□	□	●	●	●
アテンションアシスト	●	●	●	●	●
パーキングアシストリアビューカメラ	●	●	●	●	●
パークトロニック(パーキングガイドダンス機能付)	□	□	□	●	●
タイヤ空気圧警告システム	●	●	●	●	ー
PRE-SAFE®	ー	ー	●	●	●
ベルトフォースリミッター付シートベルトテンショナー[前席・後席左右]	●	●	●	●	●
3点式シートベルト&ヘッドレスト[全4席]	●	●	●	●	●
SRSエアバッグ[運転席・助手席]	●	●	●	●	●
SRSニーバッグ[運転席]	●	●	●	●	●
SRSサイドバッグ[前席]	●	●	●	●	●
SRSサイドバッグ[後席]	●	●	●	●	●
SRSウインドウバッグ	●	●	●	●	●
SRSベルビスバッグ[運転席・助手席]	●	●	●	●	●
シートセンサー[助手席]	●	●	●	●	●
NECK PROアクティブヘッドレスト[前席]	●	●	●	●	●
ISO-FIX対応チャイルドセーフティシート固定装置	●	●	●	●	●
クラッシュセンサー連動機能(ドアロック自動解除)	●	●	●	●	●
■ シャーシ					
スポーツサスペンション	◇	●	ー	ー	ー
ダイナミックハンドリングパッケージ	ー	ー	ー	ー	ー
AMGスポーツサスペンション	ー	ー	ー	●	●(AMGパフォーマンスパッケージ専用)
リミテッドスリップ・デフ	ー	ー	ー	ー	●
Mercedes-Benzロゴ付ブレーキキャリパー&ドリルドベンチレーテッドディスク[フロント]	ー	●	●	ー	ー
AMGレッドブレーキ・キャリパー	ー	ー	ー	●	●
AMG強化ブレーキシステム	ー	ー	ー	●	●(AMGパフォーマンスパッケージ専用)
AMGドライブバズパッケージ*1	ー	ー	ー	ー	●
■ ボディカラー					
メタリックペイント	○	○	○	○	○
ダイヤモンドホワイト(メタリックペイント)	ー	ー	○	○	○
■ 外装					
アルミニウムボンネット	●	●	●	●	●
16インチ7スポークアルミホイール	●	ー	ー	ー	ー
17インチ5スポークアルミホイール	◇	ー	ー	ー	ー
18インチAMG7スポークアルミホイール	ー	●	●	ー	ー
チタニウムグレーペイント18インチAMG5スポークアルミホイール	ー	ー	ー	●	ー
マットブラックペイント/ポリッシュ19インチAMGマルチスポークアルミホイール(鍛造)	ー	ー	ー	ー	●
AMGスタイリングパッケージ[フロントスポイラー・サイド&リアスカート]	ー	●	●	●(C 63 AMG専用)	●(C 63 AMG専用)
AMGディフューザー	ー	ー	ー	●	●
AMGトランクリッドスポイラーリップ	ー	ー	ー	●	●(AMGパフォーマンスパッケージ専用)
AMGスポーツエグゾーストシステム	ー	ー	ー	●	●
バイキセノンヘッドライト&ヘッドライトウォッシャー	□	□	●	●	●
ヘッドライトユニット	ダーク	ダーク	ダーク	ダーク	ダーク
フォグランプ[フロント]	●*2	●*2	ー	ー	ー
フォグランプ強化機能	□	□	●	●	●

モデル別標準・オプション装備 ●は標準装備 □は推奨パッケージオプション ○はオプション(受注生産のため、納車までに6ヶ月以上お時間がかかる場合がございます) ◇はパッケージオプション(受注生産のため、納車までに6ヶ月以上お時間がかかる場合がございます) ーは設定なし

	C 180 ブルーエフィシエンシークーペ	AMGスポーツパッケージ	C 250 ブルーエフィシエンシークーペ	C 63 AMG クーペ	AMGパフォーマンスパッケージ
■ 外装					
LEDポジショニングライト	□	□	●	●	●
LEDウインカー	□	□	●	●	●
LEDドライビングライト	□	□	●	●	●
LEDハイマウントストップランプ	●	●	●	●	●
LEDリアコンビネーションランプ	●	●	●	●	●
LEDリアフォグランプ	●	●	●	●	●
パノラミックスライディングルーフ(挟み込み防止機能付)	○	○	○	●	●
プライバシーガラス[後席左右・リアウインドウ]	ー	●	●	●	●
LEDライセン斯拉イト[リア]	ー	●	●	●	●
フロントグリル	クーペ専用デザインクローム付シルバー	クーペ専用デザインクローム付シルバー	クーペ専用デザインクローム付シルバー	C 63 AMG専用デザインクローム付ハイグロスブラック	C 63 AMG専用デザインクローム付ハイグロスブラック
サイドスカート	スタンダードデザイン	AMGデザイン	AMGデザイン	AMGデザイン	AMGデザイン
リアスカート	スタンダードデザイン	AMGデザイン	AMGデザイン	AMGデザイン	AMGデザイン
サイドエンブレム	BLUE EFFICIENCY	BLUE EFFICIENCY	BLUE EFFICIENCY	6.3AMG	6.3AMG
クロームエグゾーストエンド	ー	ー	シングル	AMGデュアルツイン	AMGデュアルツイン
AMGカーボンエクステリアパッケージ	ー	ー	ー	◇*3	◇*3
レザーツインシート*4	●	●	●	ー	ー
本革シート[前席シートヒーター付]	○/◇	○/◇	○/◇	●(designoナッパレザー)	●(designoナッパレザー)
本革巻ステアリング(ナッパレザー)	●(3スポーク)	ー	ー	ー	ー
シフトノブ	本革巻/シルバー	本革巻/シルバー	本革巻/シルバー	本革巻/シルバー	本革巻/シルバー
ダークアルミニウムインテリアトリム	●	●	●	●	●
マットブラウンアッシュウッドインテリアトリム	○(無償)	○(無償)	○(無償)	ー	ー
AMGカーボンインテリアトリム	ー	ー	ー	○	○
前席	4ウェイパワーシート*5	●	●	ー	ー
メモリー付パワーシート*6	○	○	●	●	●
電動ランバーサポート	○*7	○*7	●	●	●
シートベンチレーター	◇	◇	◇	ー	ー
メーターパネル	シルバー(チューブデザイン)	シルバー(チューブデザイン)	シルバー(チューブデザイン)	ブラック(AMGデザイン)	ブラック(AMGデザイン)
アクセル&ブレーキペダル	ブラック	ステンレス(ラバースタッド付)	ステンレス(ラバースタッド付)	ステンレス(ラバースタッド付)	ステンレス(ラバースタッド付)
ステンレス製ステップカバー	Mercedes-Benzロゴ	Mercedes-Benzロゴ	Mercedes-Benzロゴ	AMGロゴ	AMGロゴ
AMGスポーツシート	ー	ー	ー	●	●
AMGスポーツステアリング	ー	●(3スポーク)	●(3スポーク)	ー	ー
AMGパフォーマンスステアリング	ー	ー	ー	●(3スポーク・ナッパレザー)	●(3スポーク・ナッパレザー/アルカンターラ®)
後席	分割可倒式シート(分割比率2:1)	●	●	●	●
アームレスト[前席]	●	●	●	●	●
スモーカーズパッケージ[灰皿・シガーソケット]	●	●	●	●	●
マルチファンクションステアリング	●	●	●	●	●
パラメーターステアリング	◇	●	●	ー	ー
AMGパラメーターステアリング	ー	ー	ー	●	●
チルト&テレスコピックステアリング	ー	ー	ー	●	●
電動チルト&テレスコピックステアリング	○*7	○*7	○*7	ー	ー
イージーエントリー[ステアリング]	○*7	○*7	●	●	●
クルーズコントロール&可変スピードリミッター	●	●	●	●	●
パドルシフト	ー	●	●	●(シルバーアルミニウム)	●(シルバーアルミニウム)
カラーマルチファンクションディスプレイ	●	●	●	●	●
AMGスピードシフトMCT	ー	ー	ー	●	●
電動調整・可倒式ヒーター・ドアミラー(LEDウインカー内蔵)	●	●	ー	ー	ー
電動調整・可倒式ヒーター・ドアミラー(LEDウインカー内蔵・足元照明内蔵)	ー	ー	●	●	●
リハースポジション機能付ドアミラー[助手席側]	○*7	○*7	●	●	●
自動防眩ルームミラー&ドアミラー[運転席側]	●	●	●	●	●

Equipment

モデル別標準・オプション装備
●は標準装備
□は推奨パッケージオプション
○はオプション(受注生産のため、納車までに6ヶ月以上お時間がかかる場合がございます)
◇はパッケージオプション(受注生産のため、納車までに6ヶ月以上お時間がかかる場合がございます)
ーは設定なし

		C 180 ブルーエフィエシエンシークーベ	AMGスポーツパッケージ	C 250 ブルーエフィエシエンシークーベ	C 63 AMG クーベ	AMGパフォーマンスパッケージ
■ 機能装備	レインセンサー	●	●	●	●	●
	オートライト	●	●	●	●	●
	外気温度計	●	●	●	●	●
	ワンタッチパワーウィンドウ(挟み込み防止機能付)	●	●	●	●	●
	イージーエントリー[リア]	●	●	●	●	●
	照明ミラー付サンバイザー	●	●	●	●	●
	カップホルダー〔前席〕	●	●	●	●	●
	カップホルダー〔後席〕	●	●	●	●	●
	乗降用ライト	ー	ー	●	●	●
	12V電源ソケット〔後席〕	●	●	●	●	●
	アンビエントライト	ー	ー	●	●	●
	リーディングライト〔後席〕	●	●	●	●	●
	ECOスタートストップ機能	●	●	●	ー	ー
	リモートトランクリリース	●	●	●	●	●
	キレスコ [®] 8	□	□	□	●	●
	イモビライザー	●	●	●	●	●
	盗難防止警報システム(牽引防止機能、室内センサー)	○	○	○	●	●
	スベアタイヤ	●	●	●	●	●
■ 空調	クライメートコントロール(前席左右独立調整)	●	●	●	●	●
	マイクロエアフィルター&チャコールフィルター	●	●	●	●	●
■ オーディオ/ビジュアル&コミュニケーション	COMANDシステム					
	7インチワイドディスプレイ、COMANDコントローラー、音声認識機能					
	ナビゲーション機能：VICS対応HDDナビゲーション	●	●	●	●	●
	オーディオ/ビジュアル機能：AM/FMラジオ、テレビ ^{※9} 、DVDビデオ、CD、ミュージックレジスター、SDカードスロット、Bluetooth [®] オーディオ機能					
	コミュニケーション機能：COMANDオンライン ^{※10}					
	メディアインターフェース(iPod [®] /AUX/USB) ^{※11}	●	●	●	●	●
	携帯電話ハンズフリー機能(Bluetooth [®] 携帯電話対応) ^{※12}	●	●	●	●	●
	ETC車載器	ー	ー	●	●	●
	harman/kardonロジック7サラウンドサウンドシステム ^{※13}	◇	◇	◇	○	○
	スピーカー数 ^{※13}	8	8	8	8	8

Options

モデル別標準・パッケージオプション装備
●は標準装備
□は推奨パッケージオプション
◇はパッケージオプション(受注生産のため、納車までに6ヶ月以上お時間がかかる場合がございます)
ーは設定なし
 数字はメーカー装着の場合のオプション装備品価格(単位:円)を表します。〈 〉内は消費税抜きの価格となります。

		C 180 ブルーエフィエシエンシークーベ	C 250 ブルーエフィエシエンシークーベ	C 63 AMG クーベ
■ ユーティリティパッケージ	キレスコ [®] 8、パークトロニック(パーキングガイドランス機能付)	◇ 180,000 <171,429>	□ 180,000 <171,429>	●
■ アドバンストライトパッケージ	インテリジェントライトシステム、アダプティブハイビームアシスト、コーナリングライト、バイキセノンヘッドライト&ヘッドライトウォッシャー、フォグランプ強化機能、LEDポジションングライト、LEDウインカー、LEDドライビングライト	□ 200,000 <190,477> ^{※2}	●	●
■ AMGスポーツパッケージ	パラメーターステアリング、スポーツサスペンション、AMGスタイリングパッケージ[フロントスポイラー・サイド&リアスカート]、18インチAMG7スポークアルミホイール、Mercedes-Benzロゴ付ブレーキキャリパー&ドリルドベンチレーテッドディスク[フロント]、AMGスポーツステアリング、パドルシフト、ステンレスアクセル&ブレーキペダル(ラバースタッド付)、ブライバシーガラス〔後席左右・リアウィンドウ〕	□ 300,000 <285,715> ^{※14}	● ^{※15}	ー
■ ラグジュアリーパッケージ	本革シート、シートヒーター〔前席〕、シートベンチレーター〔前席〕、harman/kardonロジック7サラウンドサウンドシステム ^{※13}	◇ 500,000 <476,191>	◇ 500,000 <476,191>	ー
■ アジリティパッケージ	パラメーターステアリング、スポーツサスペンション、17インチ5スポークアルミホイール	◇ 170,000 <161,905> ^{※14}	ー	ー
■ AMGパフォーマンスパッケージ	最高出力向上 (457PS→487PS)、AMG強化ブレーキシステム、リミテッド・スリップ・デフ、AMGレッドブレーキ・キャリパー、カーボントランクリッドスポイラーリップ、マッドブラックペイント/ポリッシュ19インチAMGマルチスポークアルミホイール(鍛造)、チタニウムグレーペイントインテークマニホールド、AMGパフォーマンスステアリング(ナットレザ [®] /アルカンターラ [®])、AMGドライバーズパッケージ ^{※1}	ー	ー	◇ 1,250,000 <1,190,477>
■ AMGカーボンエクステリアパッケージ +パフォーマンスパッケージ ^{※3}		ー	ー	◇ 1,430,000 <1,361,905>
■ AMGカーボンエクステリアパッケージ ^{※3}		ー	ー	◇ 250,000 <238,096>

数字はメーカー装着の場合のオプション装備品価格(単位:円)を表します。〈 〉内は消費税抜きの価格となります。

モデル別標準・オプション装備
●は標準装備
○はオプション(受注生産のため、納車までに6ヶ月以上お時間がかかる場合がございます)
◇はパッケージオプション(受注生産のため、納車までに6ヶ月以上お時間がかかる場合がございます)
ーは設定なし

		C 180 ブルーエフィエシエンシークーベ	C 250 ブルーエフィエシエンシークーベ	C 63 AMG クーベ
■ 外装	メタリックペイント	○ 84,000 <80,000>	○ 84,000 <80,000>	○ 84,000 <80,000>
	ダイヤモンドホワイト(メタリックペイント)	ー	○ 180,000 <171,429>	○ 180,000 <171,429>
	パノラミックスライディングルーフ(挟み込み防止機能付)	○ 210,000 <200,000>	○ 210,000 <200,000>	●
■ 内装	マッドブラウンアッシュウッドインテリアトリム	○ (無償)	○ (無償)	ー
	メモリー付パワーシート ^{※6}			
	(電動ランバーサポート〔前席〕、電動チルト&テレスコピックステアリング、イージーエントリー〔ステアリング〕、リバースポジション機能付)アミラー〔助手席側〕)	○ 150,000 <142,858>	●	●
	本革シート〔前席シートヒーター付〕	○ 250,000 <238,096>	○ 250,000 <238,096>	●
■ 機能装備	盗難防止警報システム(牽引防止機能、室内センサー)	○ 65,000 <61,905>	○ 65,000 <61,905>	●
■ オーディオ	harman/kardonロジック7サラウンドサウンドシステム ^{※13}	◇	◇	○ 100,000 <95,239>
■ AMG専用オプション	AMGカーボンインテリアトリム	ー	ー	○ 320,000 <304,762>

※1：速度リミッターの設定が250km/hから280km/hに変更されます。
※2：アドバンストライトパッケージ装着時、フォグランプ強化機能が装備されます。フォグランプ〔フロント〕は装着されません。
※3：AMGカーボンエクステリアパッケージを選択した場合、ドアミラー、トランクリッドスポイラーリップがカーボンになります。
※4：前席と後席左右のシート座面中央とバックレスト中央部分がファブリック、その他の部分が人工皮革になります。
※5：バックレストの角度及びシートの高さのみ電動調整できます。
※6：ドアミラー及びステアリングのポジションもメモリーされます。
※7：オプション設定の「メモリー付パワーシート」に含まれます。
※8：キレスコは、電波により埋め込み型心臓ペースメーカー及び埋め込み型除細動器の動作に影響を与えるおそれがあります。クルマを使用する前に、あらかじめ医師や医療用電子機器メーカーなどにキレスコによる電波の影響についてご相談ください。
※9：地上デジタル放送対応(12セグ)です。
※10：COMANDオンライン機能のご利用には、パケット通信が可能なBluetooth[®]対応携帯電話が必要です。また、COMANDオンライン機能ご利用時の通信料などは、別途お客様のご負担となります。パケット定額サービスのご利用をおすすめします。COMANDオンライン機能は、Bluetooth[®]のダイヤルアッププロファイルを持たない携帯電話(スマートフォンの一部機種など)ではご利用できません。ご利用いただける携帯電話の機種につきましては、メルセデス・ベンツ正規販売店までお問い合わせください。
※11：センターコンソールボックス内の音声入力端子で、デジタルオーディオプレーヤーなどの接続が可能です。
※12：携帯電話接続ケーブルの設定はありません。携帯電話ハンズフリー機能は、Bluetooth[®]に対応した携帯電話でのみ使用できます。
※13：harman/kardonロジック7サラウンドサウンドシステム(オプション) 装着車は12スピーカーとなります。なお、2011年11月以降からデリバリー開始予定です。
※14：AMGスポーツパッケージと、アジリティパッケージの同時装着はできません。
※15：C 250 ブルーエフィエシエンシー クーベには「スポーツサスペンション」は装備されず、「ダイナミックハンドリングパッケージ」が装備されます。

※ESP[®]は、Daimler AGの登録商標です。
※PRE-SAFE[®]は、Daimler AGの登録商標です。
※アルカンターラ[®]は、アルカンターラ社の登録商標です。
※VICS (Vehicle Information and Communication System) は、財団法人 道路交通情報通信システムセンターの登録商標です。
※Bluetooth[®]は、Bluetooth SIG, Inc.の登録商標です。
※ETCは、財団法人 道路システム高度化推進機構の登録商標です。
※LOGIC7[®]は、Harman International Industries, Inc.の登録商標です。
※iPod[®]は、Apple Inc.の登録商標です。

■記載の仕様は予告なく変更することがありますのでご了承ください。
■このデータインフォメーションの内容は、2011年10月現在のものです。
■受注生産は、納車までに6ヶ月以上お時間がかかる場合がございます。またオプションの組み合わせにより、納車までに6ヶ月以上お時間がかかる場合がございます。詳細につきましては、メルセデス・ベンツ正規販売店までお問い合わせください。

製造事業者：Daimler AG

総輸入元

メルセデス・ベンツ日本株式会社 〒106-8506 東京都港区六本木1-9-9 六本木ファーストビル

お求めは、メルセデス・ベンツ正規販売店ネットワークへ。

MCO-0911・51-HT TEMP-QNPJBJA0549-A-01