

# The new CLS Coupé

---

## Data Information

Technical Data

Dimensions

Price List

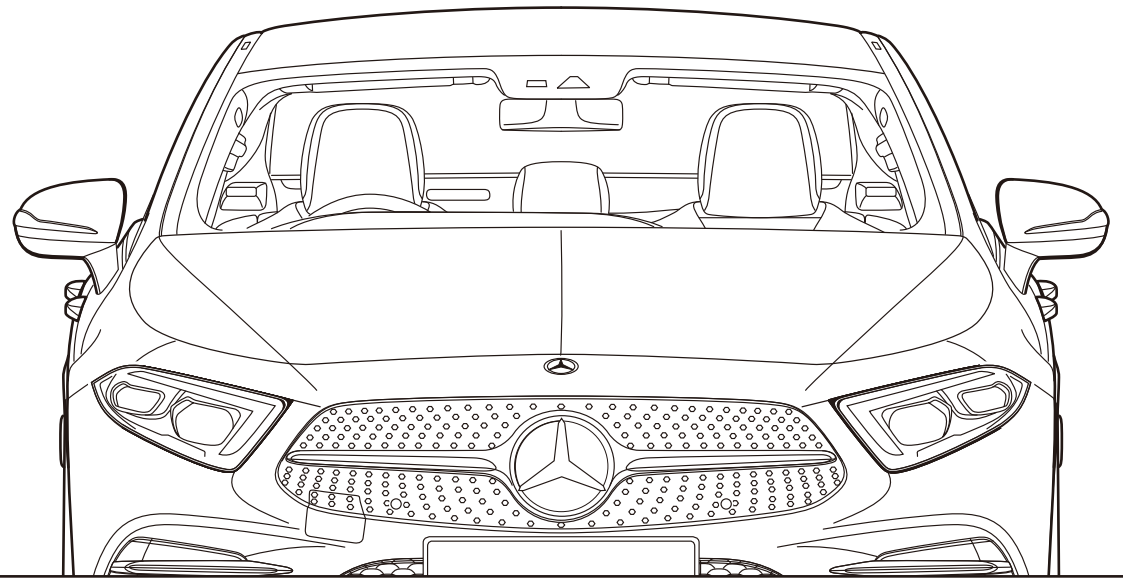
Equipment

Options

Special Options

Combination Options

Accessories



---

Mercedes-Benz



# Technical Data

主要諸元

車名:メルセデス・ベンツ		CLS 220 d スポーツ	CLS 450 4MATIC スポーツ (ISG搭載モデル*1)
車両型式		LDA-257314C(LDA-257314)	DAA-257359
低排出ガス車認定(平成17年基準)		—	☆☆☆☆75%低減レベル
低排出ガス車認定(平成21年基準)		—	—
平成27年度燃費基準達成車(JC08モード)		+20%達成	+10%達成
平成32年度燃費基準達成車(JC08モード)		+10%達成	—
自動車グリーン税制優遇措置(自動車税)		75%軽減	—
エコカー減税	自動車取得税	免税	—
	自動車重量税	免税	—
クリーンエネルギー自動車補助金		—	—
運転タイプ	ステアリング	右	左/右
	トランスミッション	電子制御9速A/T 後輪駆動(FR)	電子制御9速A/T 四輪駆動(4WD)
駆動方式			
エンジン	エンジン型式	654	256
	種類・シリンダー数	DOHC直列4気筒ターボチャージャー付	DOHC直列6気筒ツインターボチャージャー付
	総排気量	1,949 cc	2,996
	ボア×ストローク	82.0×92.3 mm	83.0×92.3
	最高出力	kW/rpm(EEC) PS/rpm(EEC)	270/5,500~6,100 367/5,500~6,100
	最大トルク	N·m/rpm(EEC) kgf·m/rpm(EEC)	500/1,600~4,000 51.0/1,600~4,000
	圧縮比	15.5	10.5
	燃料供給装置	電子制御燃料直接噴射(コモンレール)	電子制御式燃料噴射
	使用燃料/燃料タンク容量	軽油/66ℓ	無鉛プレミアム・ガソリン/66
ハイブリッドモジュール	電動機型式	—	EM0014
	電動機種類	—	交流同期電動機
	駆動用電動機の定格出力/最高出力	—	10/16 kW
	トルク	—	250(25.5) N·m(kgf·m)
	蓄電池種類	—	リチウムイオンバッテリー
	電動機用主電池の電圧、容量、数及び送電圧	—	44V、20Ah、1.44V
重量・定員	車両重量*2	1,820[1,840](1,840[1,860]) kg	1,950[1,970]
	乗車定員	5名	5
性能	最小回転半径	5.4 m	5.5
	燃料消費率JC08モード走行(国土交通省審査値)*3	18.6 km/ℓ	—
	エネルギー消費効率(JC08モード燃費値) (ハイブリッド燃料消費率** JC08モード)	—	11.9 km/ℓ
	主要燃費向上対策	アイドリングストップ装置、筒内直接噴射、ターボチャージャー、コモンレール高圧噴射、電動パワーステアリング	ハイブリッドシステム、アイドリングストップ装置、筒内直接噴射、可変バルブタイミング、電動パワーステアリング
環境情報	カーエアコン冷媒(大気放出禁止・廃棄時要回収) 種類:R134a/GWP値:1,430	使用量:630g	使用量:590g
	冷媒の環境影響度の低減 フロン排出抑制法における目標値/目標年度	目標値:GWP150/目標年度:2023年度	目標値:GWP150/目標年度:2023年度
寸法	全長	5,000 mm	5,000
	全幅	1,895 mm	1,895
	全高*2	1,430(1,425) mm	1,425
	ホイールベース	2,940 mm	2,940
	トレッド(前)	1,620 mm	1,620
	トレッド(後)	1,630 mm	1,630
	最低地上高*2	120(115) mm	120
	トランクスペース(VDA方式)	490 ℓ	490
ブレーキ(前/後)		ベンチレーテッドディスク/ベンチレーテッドディスク	ベンチレーテッドディスク/ベンチレーテッドディスク
タイヤサイズ(前/後)		245/40R19/275/35R19	245/40R19/275/35R19

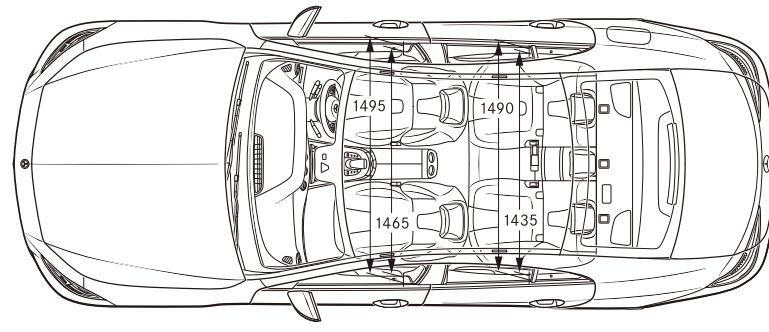
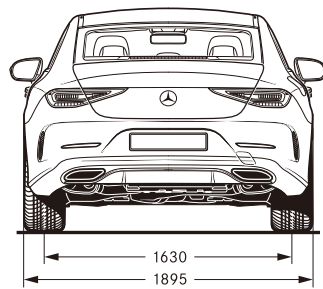
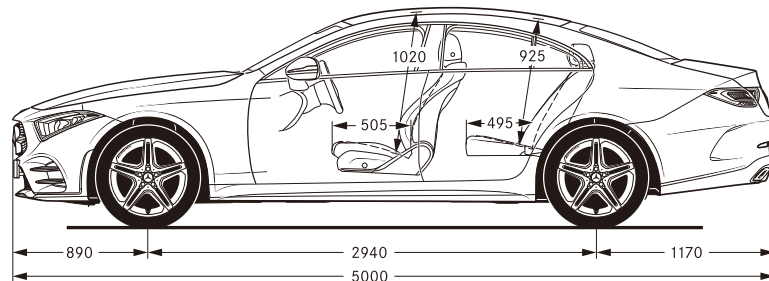
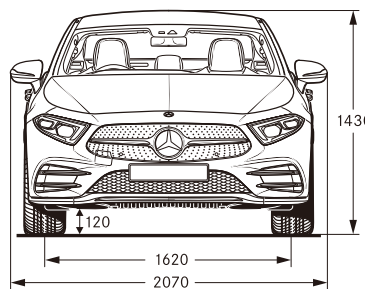
\*1:ISGはIntegrated Starter Generatorの略称です。 \*2:[ ]はガラス・スライディングルーフ装着時、( )はエクスクルーシブパッケージ装着時。 \*3:燃料消費率は、定められた試験条件での値です。お客様の使用環境(気象、渋滞等)や運転方法(急発進、エアコン使用等)に応じて燃料消費率は異なります。

\*4:ハイブリッド燃料消費率、充電電力使用時走行距離、電力消費率は定められた試験条件での値です(国土交通省審査値)。使用環境(気象、渋滞等)や運転方法(急発進、エアコン使用等)に応じて数値は大きく異なります。本諸元のモード走行における表示は「JC08モード」です。

■記載の諸元は予告なく変更することがありますのでご了承ください。また上記諸元表は道路運送車両法による自動車型式指定申請書数値を基に作成しておりますので、メーカー発表の資料に記載されるものと異なる場合もあります。

# Dimensions

## CLS 220 d Sports



単位:mm

# Price List

価格

	CLS 220 d スポーツ	CLS 450 4MATIC スポーツ (ISG搭載モデル)
車両本体価格	7,990,000円	10,380,000円
消費税抜き価格	7,398,149円	9,611,112円
有料保証延長プログラム (メルセデス・ケア*5 (終了後2年間))	162,000円 消費税抜き価格 150,000円	135,000円 消費税抜き価格 125,000円
	178,200円 消費税抜き価格 165,000円	

\*5:正規販売店でご購入いただいた新車に、3年間・走行距離無制限で、「一般保証」「24時間ツーリングサポート」「メンテナンス保証」が適用される無料サービスプログラムです。

\*6:ファーストオーナーでかつ初度登録日から3ヶ月以内の場合のみ適用となります。

\*車両本体価格はすべてメーカー希望小売価格であり、付属品価格及び税金(消費税を除く)、保険料、登録などに伴う諸費用を含まない参考価格です。

\*販売価格及びサポート内容の詳細については、メルセデス・ベンツ正規販売店にお問い合わせください。

\*上記の費用以外にリサイクル料金が別途必要になります。

\*車両本体価格及び有料保証延長プログラムの価格は、消費税率8%を加えた消費税込みの価格となります。



## Combination Options(ボディカラーと内装の組み合わせ)

■受注生産及び推奨組み合わせ色以外は、納車までに6ヶ月以上お時間がかかります。詳細につきましては、メルセデス・ベンツ正規販売店までお問い合わせください。

●は推奨組み合わせ　ーは設定なし

		CLS 220 d スポーツ						
		エクスクルーシブパッケージ						
インテリア	内装色	ブラック	ブラック*1	マサラブラウン/エスプレッソブラウン*2	マキアートベージュ/マグマグレー*2	マグマグレー/エスプレッソブラウン*2	ベンガルレッド/ブラック	
	標準シート素材	本革 211	本革 (ナッパレザー) 801	本革 (ナッパレザー) 804	本革 (ナッパレザー) 805	本革 (ナッパレザー) 808	本革 (ナッパレザー) 887	
	標準インテリアトリム	グレーアッシュウッド(マット)						
	標準ルーフライナー	ブラック	ブラック	ベージュ	ベージュ	グレー	ブラック	
ボディカラー	無償	ポラーホワイト(S)	149					
		オプシディアンブラック(M)	197	●				
		イリジウムシルバー(M)	775	●				
		シトリンブラウン(M)	796					
		グラファイトグレー(M)	831					
	有償	カバンサイトブルー(M)	890					
		ルビーブラック(M)	897					
		セレナイトグレー(M)	992					
		セレナイトグレーマグノ(マット)	297					
		ダイヤモンドホワイト(M)	799	●				
ヒヤシンスレッド(M)	996							

		CLS 450 4MATIC スポーツ(ISG搭載モデル)						
		エクスクルーシブパッケージ						
インテリア	内装色	ブラック	ブラック*1	マサラブラウン/エスプレッソブラウン*2	マキアートベージュ/マグマグレー*2	マグマグレー/エスプレッソブラウン*2	ベンガルレッド/ブラック	
	標準シート素材	本革 211	本革 (ナッパレザー) 801	本革 (ナッパレザー) 804	本革 (ナッパレザー) 805	本革 (ナッパレザー) 808	本革 (ナッパレザー) 887	
	標準インテリアトリム	グレーアッシュウッド(マット)						
	標準ルーフライナー	ブラック	ブラック	ベージュ	ベージュ	グレー	ブラック	
ボディカラー	無償	ポラーホワイト(S)	149					
		オプシディアンブラック(M)	197	●				
		イリジウムシルバー(M)	775	●				
		シトリンブラウン(M)	796					
		グラファイトグレー(M)	831					
	有償	カバンサイトブルー(M)	890					
		ルビーブラック(M)	897					
		セレナイトグレー(M)	992					
		セレナイトグレーマグノ(マット)	297					
		ダイヤモンドホワイト(M)	799	●				
ヒヤシンスレッド(M)	996							

(S):ソリッドペイント　(M):メタリックペイント　(マット):マットペイント

\*1:シートパターンが縦ライン、ステアリングホイールはフラットボトム型、パドルシフトはシルバークロームとなります。

\*2:シートパターンが縦ライン、ステアリングホイールはフラットボトム型からラウンド型に、さらにパドルシフトがシルバークロームからブラックへと変更になります。

## Accessories

<p>主なアクセサリー装備</p>	<p>メーカー希望小売価格(単位:円)</p>	<p>参考取付時間(h)</p>
20インチAMGマルチスポークアルミホイール*3	140,400(130,000)	ー
AMGフロアマット プレミアム	108,000(100,000)	0.1
ドライブレコーダー*4	39,800(36,852)	1.6
CDプレーヤー	49,800(46,112)	2.9
AMGおすすめパッケージ	AMGフロアマット プレミアム、ドライブレコーダー、CDプレーヤーのセット	4.6

\*3:各車種への適用につきましては、メルセデス・ベンツ正規販売店までお問い合わせください。

タイヤ、ホイールボルト、エアバルブ、ハブキャップは含まれません。ホイール装着にはタイヤ交換が必要な場合があります。ホイールの価格は1本分の価格になります。

\*4:すべてのmicroSDカードの作動を保証するものではありません。

CLASS 10、UHS-I以上の16~32GBのmicroSDHCカード(MLCタイプ)、専用の64GBのmicroSDXCカード(MLCタイプ)以外のmicroSDカードはご使用できません。ドライブレコーダーは、すべての状況において映像を録画することを保証するものではありません。本製品は安全運転補助装置であり、故障による損害、データ損失による損害、その他の本製品を使うことにより発生する損害に対して弊社は責を負いません。

※PRE-SAFE®、ESP®、FrontBass®システムは、Daimler AGの登録商標です。

※ARTICOは、人工皮革を表すDaimler AGの登録商標です。

※Bluetooth®は、Bluetooth SIG, Inc.の登録商標です。

※iPhone、Apple CarPlayはApple Inc.の登録商標です。

※Google、AndroidおよびAndroid Auto™は、米国およびその他の国で登録されたGoogle LLCの商標です。

※ETCは、一般財団法人 ITSサービス高度化機構(ITS-TEA)の登録商標です。

※Burmester®は、Burmester Audiosysteme GmbHの商標または登録商標です。

※microSDXC、microSDHC、microSDはSD-3C, LLCの商標です。

■価格は、2018年6月現在のメーカー希望小売価格(消費税8%込み)です。( )内は消費税抜きの価格です。

■アクセサリー装備品の各車種への適用につきましては、メルセデス・ベンツ正規販売店までお問い合わせください。

■アクセサリー装備品のメーカー希望小売価格には、取付工賃、塗装代などは含まれていません。一部には、別途取付部品が必要なものもあります。

■アクセサリー装備品の詳細につきましては、お近くのメルセデス・ベンツ正規販売店までお問い合わせください。

■記載の仕様・価格は、予告なく変更及び販売終了することがありますので、あらかじめご了承ください。

■このデータインフォメーションの内容は、2018年6月現在のものです。

■受注生産は、納車までに6ヶ月以上お時間がかかります。また、オプションの組み合わせにより、納車までに6ヶ月以上お時間がかかります。詳細につきましては、メルセデス・ベンツ正規販売店までお問い合わせください。

製造事業者:Daimler AG

総輸入元

メルセデス・ベンツ日本株式会社 〒140-0002 東京都品川区東品川4-12-4 品川シーサイドパークタワー

お求めは、メルセデス・ベンツ正規販売店ネットワークへ。

MC・0618・31・HT TEMP-QNPBJA0828-A-01