

The new E-Class

Data Information

Coupé and Cabriolet

Technical Data

Dimensions

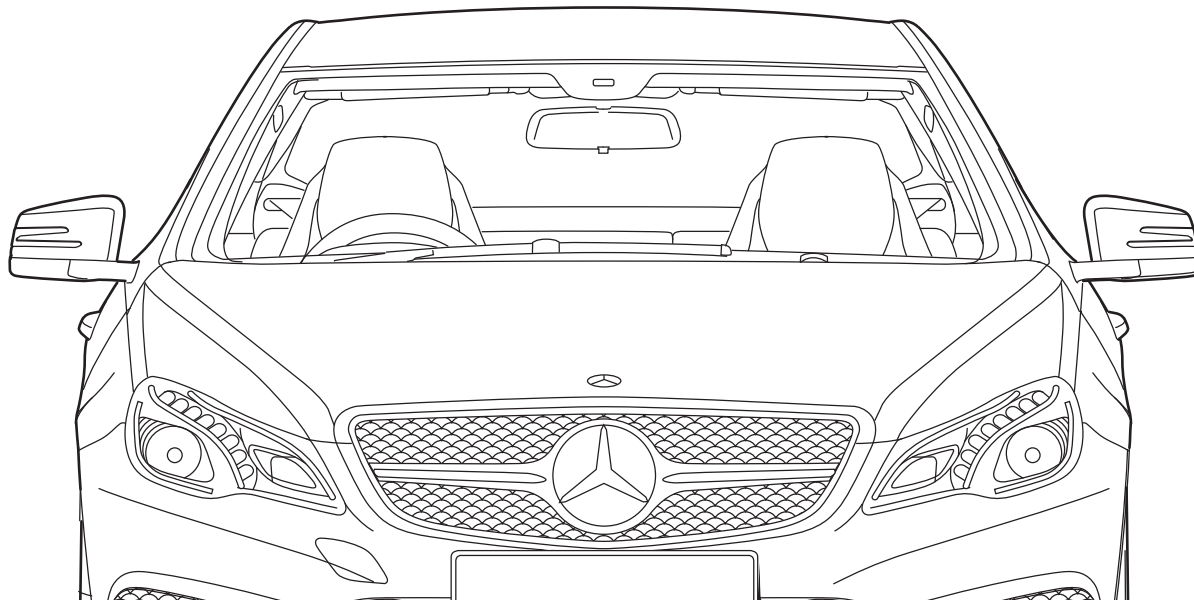
Equipment

Options

Special Options

Price List

Accessories



Mercedes-Benz

Technical Data

主要諸元

●車名:メルセデス・ベンツ	E 250 クーペ		E 350 クーペ		E 550 クーペ (受注生産)		E 250 カブリオレ		E 350 カブリオレ	
■車両型式	RBA-207336	AMGスポーツパッケージ RBA-207336	RBA-207359	AMGスポーツパッケージ RBA-207359	CBA-207373	—	RBA-207436	AMGスポーツパッケージ RBA-207436	RBA-207459	AMGスポーツパッケージ RBA-207459
■低排出ガス車認定(平成17年基準)	—	—	—	—	☆☆☆50%低減レベル	—	—	—	—	—
■低排出ガス車認定(平成21年基準)	☆☆☆☆75%低減レベル	☆☆☆☆75%低減レベル	☆☆☆☆75%低減レベル	☆☆☆☆75%低減レベル	—	—	☆☆☆☆75%低減レベル	☆☆☆☆75%低減レベル	☆☆☆☆75%低減レベル	☆☆☆☆75%低減レベル
■平成27年度燃費基準達成車(JC08モード)	+20%達成	+20%達成	達成	達成	—	—	+20%達成	+20%達成	+10%達成	+10%達成
■自動車グリーン税制優遇措置(自動車税)	50%軽減	50%軽減	25%軽減	25%軽減	—	—	50%軽減	50%軽減	50%軽減	50%軽減
■新エコカー減税(自動車重量税・自動車取得税)	免税	免税	免税	50%軽減	50%軽減	—	免税	免税	75%軽減	75%軽減
■運転タイプ	ステアリング	右	右	左/右	左/右	左	右	右	左	左
トランスミッション	電子制御7速A/T	電子制御7速A/T	電子制御7速A/T	電子制御7速A/T	電子制御7速A/T	電子制御7速A/T	電子制御7速A/T	電子制御7速A/T	電子制御7速A/T	電子制御7速A/T
■駆動方式	後輪駆動(FR)	後輪駆動(FR)	後輪駆動(FR)	後輪駆動(FR)	後輪駆動(FR)	後輪駆動(FR)	後輪駆動(FR)	後輪駆動(FR)	後輪駆動(FR)	後輪駆動(FR)
■エンジン	エンジン型式	274	274	276	276	278	274	274	276	276
種類・シリンダー数	DOHC 直列4気筒 ターボチャージャー付	DOHC 直列4気筒 ターボチャージャー付	DOHC V型6気筒	DOHC V型6気筒	DOHC V型8気筒 ツインターボチャージャー付	DOHC 直列4気筒 ターボチャージャー付	DOHC 直列4気筒 ターボチャージャー付	DOHC 直列4気筒 ターボチャージャー付	DOHC V型6気筒	DOHC V型6気筒
総排気量	cc	1,991	1,991	3,497	3,497	4,663	1,991	1,991	3,497	3,497
ボア×ストローク	mm	83.0×92.0	83.0×92.0	92.9×86.0	92.9×86.0	92.9×86.0	83.0×92.0	83.0×92.0	92.9×86.0	92.9×86.0
最高出力	kW/rpm(EEC)	155/5,500	155/5,500	225/6,500	225/6,500	300/5,000~5,750	155/5,500	155/5,500	225/6,500	225/6,500
	PS/rpm(EEC)	211/5,500	211/5,500	306/6,500	306/6,500	408/5,000~5,750	211/5,500	211/5,500	306/6,500	306/6,500
最大トルク	N・m/rpm(EEC)	350/1,200~4,000	350/1,200~4,000	370/3,500~5,250	370/3,500~5,250	600/1,600~4,750	350/1,200~4,000	350/1,200~4,000	370/3,500~5,250	370/3,500~5,250
	kg・m/rpm(EEC)	35.7/1,200~4,000	35.7/1,200~4,000	37.7/3,500~5,250	37.7/3,500~5,250	61.2/1,600~4,750	35.7/1,200~4,000	35.7/1,200~4,000	37.7/3,500~5,250	37.7/3,500~5,250
圧縮比		9.8	9.8	12.0	12.0	10.5	9.8	9.8	12.0	12.0
燃料供給装置		電子制御式燃料噴射(直噴)	電子制御式燃料噴射(直噴)	電子制御式燃料噴射(直噴)	電子制御式燃料噴射(直噴)	電子制御式燃料噴射(直噴)	電子制御式燃料噴射(直噴)	電子制御式燃料噴射(直噴)	電子制御式燃料噴射(直噴)	電子制御式燃料噴射(直噴)
使用燃料/燃料タンク容量	ℓ	無鉛プレミアム・ガソリン/66	無鉛プレミアム・ガソリン/66	無鉛プレミアム・ガソリン/66	無鉛プレミアム・ガソリン/66	無鉛プレミアム・ガソリン/66	無鉛プレミアム・ガソリン/66	無鉛プレミアム・ガソリン/66	無鉛プレミアム・ガソリン/66	無鉛プレミアム・ガソリン/66
■重量・定員	車両重量*	kg	1,660(1,690)	1,680(1,710)	1,690(1,720)	1,710(1,740)	1,800(1,830)	1,790	1,810	1,820
	乗車定員	名	4	4	4	4	4	4	4	4
■性能	最小回転半径	m	5.1	5.1	5.1	5.1	5.1	5.1	5.1	5.1
	燃料消費率 JC08モード走行(国土交通省審査値)	km/ℓ	15.5	15.5	12.8	12.8	8.5	15.5	15.5	12.8
主要燃費向上対策		アイドリングストップ機能 電動パワーステアリング 可変バルブタイミング 筒内直接噴射	アイドリングストップ機能 電動パワーステアリング 可変バルブタイミング 筒内直接噴射	アイドリングストップ機能 電動パワーステアリング 可変バルブタイミング 筒内直接噴射	アイドリングストップ機能 電動パワーステアリング 可変バルブタイミング 筒内直接噴射	アイドリングストップ機能 電動パワーステアリング 可変バルブタイミング 筒内直接噴射	アイドリングストップ機能 電動パワーステアリング 可変バルブタイミング 筒内直接噴射	アイドリングストップ機能 電動パワーステアリング 可変バルブタイミング 筒内直接噴射	アイドリングストップ機能 電動パワーステアリング 可変バルブタイミング 筒内直接噴射	アイドリングストップ機能 電動パワーステアリング 可変バルブタイミング 筒内直接噴射
■寸法	全長	mm	4,705	4,745	4,705	4,745	4,745	4,705	4,745	4,745
	全幅	mm	1,785	1,785	1,785	1,785	1,785	1,785	1,785	1,785
	全高	mm	1,395	1,395	1,395	1,395	1,395	1,395	1,395	1,395
	ホイールベース	mm	2,760	2,760	2,760	2,760	2,760	2,760	2,760	2,760
	トレッド(前)	mm	1,540	1,540	1,540	1,540	1,540	1,540	1,540	1,540
	トレッド(後)	mm	1,535	1,540	1,535	1,540	1,540	1,535	1,535	1,540
	最低地上高	mm	135	135	135	135	135	135	135	135
	トランクスペース(VDA方式)	ℓ	415	415	415	415	342/252(オープン時)	342/252(オープン時)	342/252(オープン時)	342/252(オープン時)
■ブレーキ(前/後)		ベンチレーテッドディスク /ディスク	ベンチレーテッドディスク /ディスク	ベンチレーテッドディスク /ベンチレーテッドディスク	ベンチレーテッドディスク /ベンチレーテッドディスク	ベンチレーテッドディスク /ベンチレーテッドディスク	ベンチレーテッドディスク /ディスク	ベンチレーテッドディスク /ディスク	ベンチレーテッドディスク /ベンチレーテッドディスク	ベンチレーテッドディスク /ベンチレーテッドディスク
■タイヤサイズ(前/後)		235/40R18/255/35R18	235/40R18/255/35R18	235/40R18/255/35R18	235/40R18/255/35R18	235/40R18/255/35R18	235/40R18/255/35R18	235/40R18/255/35R18	235/40R18/255/35R18	235/40R18/255/35R18

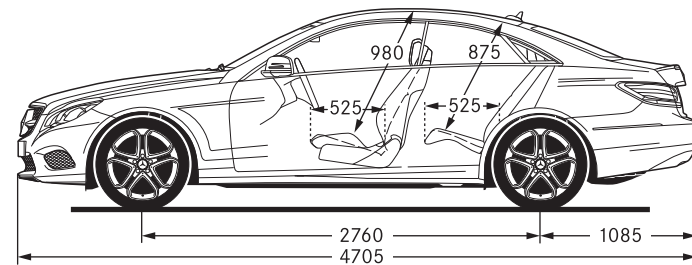
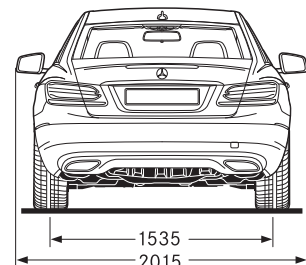
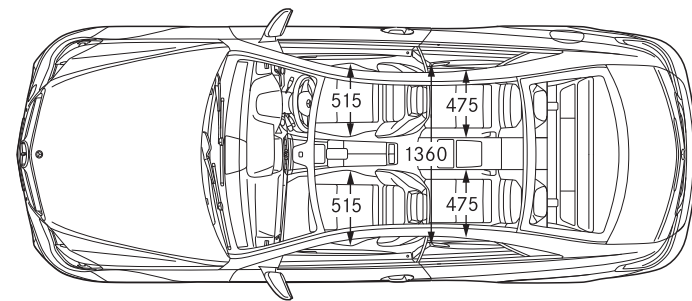
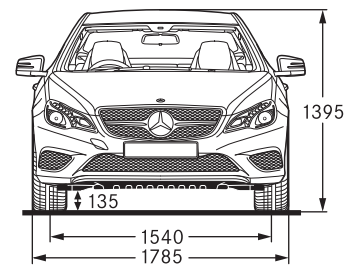
*:()はパノラミックスライディングルーフ装着時です。

■記載の諸元は予告なく変更することがありますのでご了承ください。また上記諸元表は道路運送車両法による自動車型式指定申請書数値を基に作成しておりますので、メーカー発表の資料に記載されるものと異なる場合もあります。

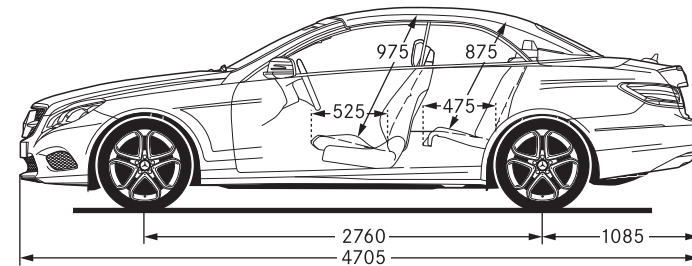
■燃料消費率は、定められた試験条件での値です。お客様の使用環境(気象、渋滞等)や運転方法(急発進、エアコン使用等)に応じて燃料消費率は異なります。

Dimensions

E 250 Coupé



E 250 Cabriolet



単位：mm

Equipment

モデル別標準・オプション装備
●は標準装備
○はオプション
ーは設定なし

	E 250 クーペ		E 350 クーペ		E 550 クーベ (受注生産)	E 250 カブリオレ		E 350 カブリオレ	
		AMGスポーツパッケージ		AMGスポーツパッケージ					
機能装備	クルーズコントロール&可変スピードリミッター	●	●	●	●	●	●	●	●
	パドルシフト	●	●	●	●	●	●	●	●
	カラーマルチファンクションディスプレイ	●	●	●	●	●	●	●	●
	電動調整・可倒式ヒータードアミラー（ウインカー内蔵）	●	●	●	●	●	●	●	●
	リバーズポジション機能付ドアミラー〔助手席側〕	●	●	●	●	●	●	●	●
	自動防眩ルームミラー&ドアミラー〔運転席側〕	●	●	●	●	●	●	●	●
	レインセンサー	●	●	●	●	●	●	●	●
	オートライト	●	●	●	●	●	●	●	●
	外気温度計	●	●	●	●	●	●	●	●
	ワンタッチパワーウインドウ（挟み込み防止機能付）	●	●	●	●	●	●	●	●
	イージーエントリー〔リア〕	●	●	●	●	●	●	●	●
	オートマテックベルトフィーダー	●	●	●	●	●	●	●	●
	電動ブラインド〔リアウインドウ〕	●	●	●	●	ー	ー	ー	ー
	照明ミラー付サンバイザー	●	●	●	●	●	●	●	●
	カップホルダー〔前席・後席〕	●	●	●	●	●	●	●	●
	乗降用ライト	●	●	●	●	●	●	●	●
	12V電源ソケット〔後席〕	●	●	●	●	●	●	●	●
	リーディングライト〔後席〕	●	●	●	●	ー	ー	ー	ー
	ECOスタートストップ機能	●	●	●	●	●	●	●	●
	リモートトランクリリース	●	●	●	●	●	●	●	●
	キーレスゴー*5	●	●	●	●	●	●	●	●
	イモビライザー	●	●	●	●	●	●	●	●
	盗難防止警報システム（牽引防止機能、室内センサー）	●	●	●	●	●	●	●	●
空調	クライメートコントロール（前席左右独立調整）	●	●	●	●	●	●	●	●
	クライメートコントロール（後席独立調整）	ー	ー	ー	●	ー	ー	ー	ー
	マイクロエアフィルター&チャコールフィルター	●	●	●	●	●	●	●	●
オーディオ／ビジュアル&コミュニケーション	COMANDシステム								
	7インチワイドディスプレイ、COMANDコントローラー、音声認識機能								
	ナビゲーション機能:HDDナビゲーション、VICS3メディア								
	オーディオ/ビジュアル機能:AM/FMラジオ、テレビ（12セグ/ワンセグ自動切替）、DVDビデオ、CD、ミュージックレジスター、SDカードスロット、Bluetooth® オーディオ機能	●	●	●	●	●	●	●	●
	コミュニケーション機能:COMANDオンライン*6								
	USBインターフェイス	●	●	●	●	●	●	●	●
	メディアインターフェイス（iPod/AUX/USB）*7	●	●	●	●	●	●	●	●
	携帯電話ハンズフリー機能（Bluetooth®携帯電話対応）*8	●	●	●	●	●	●	●	●
	harman/kardon®ロジック7サラウンドサウンドシステム	○*9	○*9	○*9	●	○*9	○*9	○*9	○*9
	スピーカー数	8*9	8*9	8*9	12	8*9	8*9	8*9	8*9
	ITSスポット対応DSRC車載器（ETC機能付）	●	●	●	●	●	●	●	●
	デジタルオーナーズマニュアル	●	●	●	●	●	●	●	●

※オプションの詳細につきましては、オプションページをご参照ください。

Options (推奨オプション)

モデル別標準・推奨オプション装備
●は標準装備
○はオプション
ーは設定なし

	E 250 クーペ	E 350 クーペ	E 550 クーベ (受注生産)	E 250 カブリオレ	E 350 カブリオレ
AMGスポーツパッケージ	18インチAMG5ツインスポークアルミホイール、AMGスタイリングパッケージ〔フロントスポイラー・サイド&リアスカート〕、AMGスポーツステアリング、レザーARTICOシット*10、シートベンチレーター〔前席〕*11、マルチコントロールシートバック〔前席〕、ステンレスアクセル&プレーキペダル（ラバースタッド付）、AMGフロアマット	○200,000（190,477）	○300,000（285,715）*12	●*13	○200,000（190,477）
ラグジュアリーパッケージ	本革巻ウッドステアリング（ナッパレザー）、シートベンチレーター〔前席〕、ナッパレザーシート（前席シートヒーター付）、ナッパレザーダッシュボード	ー	○360,000（342,858）*12	●	○360,000（342,858）*12
コンフォートパッケージ	エアキャップ、エアスカーフ	ー	ー	○150,000（142,858）	●
セーフティ	360°カメラシステム*1	○50,000（47,619）	○50,000（47,619）	○50,000（47,619）	○50,000（47,619）
外装	パノラミックスライディングルーフ（挟み込み防止機能付）	○200,000（190,477）*14	○200,000（190,477）	○200,000（190,477）	ー
ボディカラー	メタリックペイント	○84,000（80,000）	○（無償オプション）	○（無償オプション）	○84,000（80,000）
	ダイヤモンドホワイト（メタリックペイント）	○180,000（171,429）	○96,000（91,429）	○96,000（91,429）	○180,000（171,429）
内装	本革シート（前席シートヒーター付）	○260,000（247,619）	●	●（ナッパレザー）	○260,000（247,619）

Special Options (受注生産オプション)

モデル別標準・受注生産オプション装備
●は標準装備
○はオプション（受注生産のため、納車までに6ヶ月以上お時間がかかります）
ーは設定なし

	E 250 クーペ	E 350 クーペ	E 550 クーベ (受注生産)	E 250 カブリオレ	E 350 カブリオレ
オーディオ	harman/kardon®ロジック7サラウンドサウンドシステム	○100,000（95,239）*9	○100,000（95,239）*9	●	○100,000（95,239）*9

*1:360°カメラシステム（オプション）を選択した場合は、パーキングアシストリアビューカメラは装着されません。

*2:前席及び後席左右のシート座面中央とバックレスト中央部分がファブリック、その他の部分が人工皮革になります。

*3:内装により異なります。

*4:ドアミラー及びステアリングのポジションもメモリーされます。

*5:キーレスゴーは、電波により埋め込み型心臟ペースメーカー及び埋め込み型除細動器の作動に影響を与えるおそれがあります。クルマを使用する前に、あらかじめ医師や医療用機器メーカーなどにキーレスゴーによる電波の影響についてご相談ください。

*6:COMANDオンライン機能のご利用には、パケット通信が可能なBluetooth®対応携帯電話が必要です。

また、COMANDオンライン機能ご利用時の通信料などは、別途お客様のご負担となります。パケット定額サービスのご利用をおすすめします。COMANDオンライン機能は、Bluetooth®のダイヤルアッププロファイルを持たない携帯電話（スマートフォンの一部機種など）ではご利用できません。ご利用いただける携帯電話の機種につきましては、メルセデス・ベンツ正規販売店までお問い合わせください。

*7:センターコンソールボックス内のメディアインターフェースで、デジタルオーディオプレーヤーなどの接続が可能です。iPod/iPhoneの機能によっては、接続できない場合や一部機能が使用できない場合があります。

*8:携帯電話接続ケーブルの設定はありません。携帯電話ハンズフリー機能は、Bluetooth®に対応した携帯電話でのみ使用できます。

*9:harman/kardon®ロジック7サラウンドサウンドシステム（オプション）装着車は12スピーカーとなります。

*10:E 250 クーペ及びE 250 カブリオレのみ装着されます。

*11:E 350 クーペ、E 350 カブリオレ、E 550 クーベのみ装着されます。

*12:AMGスポーツパッケージとラグジュアリーパッケージの同時装着はできません。

*13:E 550 クーペにはAMGスポーツステアリングは装着されません。本革巻ウッドステアリング（ナッパレザー）が装着されます。

*14:受注生産のため、納車までに6ヶ月以上お時間がかかります。

数字はメーカー装着の場合のオプション装備品価格(単位:円)を表します。

()内は消費税抜きの価格となります。

Price List

価格

	E 250 クーペ	E 350 クーペ	E 550 クーペ (受注生産)	E 250 カブリオレ	E 350 カブリオレ
車両本体価格	6,690,000円	8,750,000円	11,450,000円	6,990,000円	9,230,000円
消費税抜き価格	6,371,429円	8,333,334円	10,904,762円	6,657,143円	8,790,477円
	保証プラス(新車時適用価格)*16		157,500円		
有料保証延長プログラム (メルセデス・ケア*15) 終了後2年間	消費税抜き価格		150,000円		
	メンテナンスプラス		126,000円	147,000円	147,000円
	消費税抜き価格		120,000円	140,000円	140,000円

*15:正規販売店でご購入いただいた新車に、3年間・走行距離無制限で、「一般保証」「24時間ソーリングサポート」「メンテナンス保証」が適用される無料サービスプログラムです。
*16:ファーストオーナーでかつ初年度登録日から3ヶ月以内の場合のみ適用となります。

※車両本体価格はすべて希望小売価格であり、付属品価格及び税金(消費税を除く)、保険料、登録などに伴う諸費用を含まない参考価格です。
※販売価格及びサポート内容の詳細については、メルセデス・ベンツ正規販売店にお問い合わせください。
※上記の費用以外にリサイクル料金が別途必要になります。

Accessories

アクセサリ装備

()内は消費税抜きの価格となります。

		希望小売価格(単位:円)	参考取付時間(h)
フロアマット プレミアム	ブラック/ベージュ/グレーの3色。前席左右、後席左右4点セット。Mercedes-Benzロゴメタルプレート付	84,000(80,000)	0.1
インテリアLEDライトフルセット	クーペ用	63,000(60,000)	1.2
	カブリオレ用	63,000(60,000)	1.3
ドアポケットホルダー	左ハンドル車(LHD)用	6,300(6,000)	—
	右ハンドル車(RHD)用	6,300(6,000)	—
ラゲッジルーム用ノンスリップマット		11,550(11,000)	—
固定式コーナーポール*17	先端にスリーポイントッド・スター	12,600(12,000)	0.5
ライセンスプレートホルダー&ボルトセット	ライセンスプレートホルダー(フロント&リア)とボルトのセット	12,600(12,000)	0.3
5スポーク2トーンアルミホイール*18*19*20	フロント/リア用 8.0J×18 ET45、235/40R18	59,850(57,000)	—
	リア用 8.5J×18 ET49、255/35R18(フロントへの装着不可)	61,950(59,000)	—
プラズマクラスターイオン発生機	色:ブラック、Mercedes-Benzロゴ付	13,650(13,000)	—
シリコンワイパーブレード	2本入。フロント用	9,450(9,000)	—
フロント・サンシェード	折りたたみ式、収納ケース付	6,300(6,000)	—

*17:パークトロック装備車も装着できます。

*18:タイヤ、ホイールボルト、エアバルブ、ハブキャップは含まれません。

*19:スノーチェーン装着不可。

*20:ホイール装着にはタイヤ交換が必要な場合があります。

※ESP®は、Daimler AGの登録商標です。

※PRE-SAFE®は、Daimler AGの登録商標です。

※ARTICO®は、人工皮革を表すDaimler AGの登録商標です。

※ETCは、財団法人 道路システム高度化推進機構の登録商標です。

※Bluetooth®は、Bluetooth SIG, Inc.の登録商標です。

※iPodは、Apple Inc.の登録商標です。

※harman/kardon®及びLOGIC7®は、Harman International Industries, Inc.の登録商標です。

※ITSスポットは、国土交通省の登録商標です。

※DSRCは、一般社団法人 ITS推進機構(ISPA)の登録商標です。

※プラズマクラスターマークおよびプラズマクラスター、Plasmaclusterはシャープ株式会社の商標です。

■アクセサリ装備品の希望小売価格には、取付工費、塗装代などは含まれていません。一部の商品には、別途取付部品が必要なものもあります。

■アクセサリ装備品の詳細につきましては、Eクラス クーペ/カブリオレ アクセサリーカタログをご参照ください。

■記載の仕様・価格は予告なく変更及び販売終了することがありますのでご了承ください。

■このデータインフォメーションの内容は、2013年8月現在のものです。

■受注生産は、納車までに6ヶ月以上お時間がかかります。また、オプションの組み合わせにより、納車までに6ヶ月以上お時間がかかります。

詳細につきましては、メルセデス・ベンツ正規販売店までお問い合わせください。

製造事業者:Daimler AG

総輸入元

メルセデス・ベンツ日本株式会社 〒106-8506 東京都港区六本木1-9-9 六本木ファーストビル

お求めは、メルセデス・ベンツ正規販売店ネットワークへ。

PM-0813・31・HT TEMP-QNPJBJA0620-A-01