

価格改定／2015年度税制改正対応版  
(2015年4月)

# The E-Class Data Information

## Sedan and Stationwagon

Technical Data

Dimensions

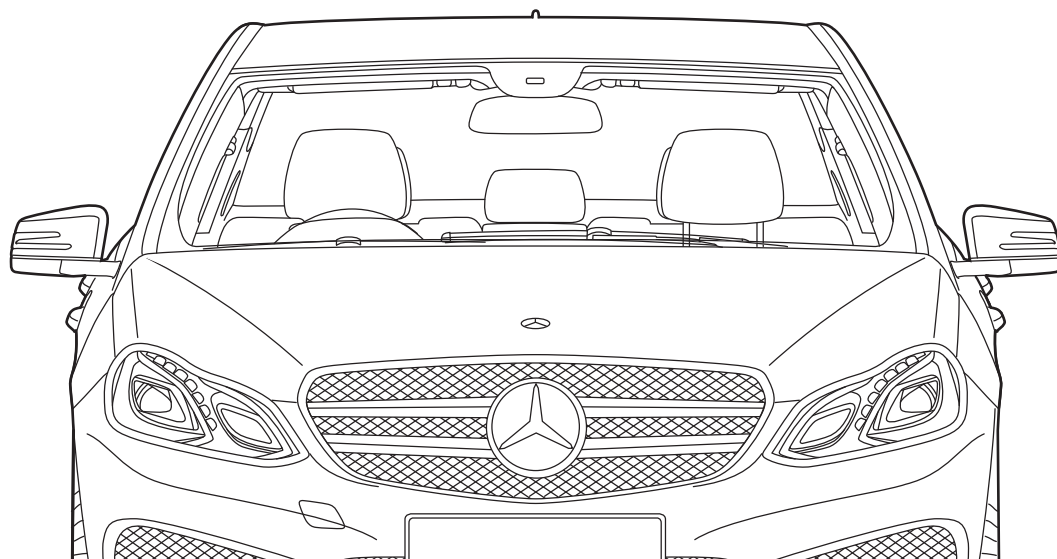
Price List

Equipment

Options

Special Options

Accessories



Mercedes-Benz

# Technical Data -Sedan-

●車名:メルセデス・ベンツ	E 220 ブルーテック (受注生産)	E 220 ブルーテック アバンギャルド	E 250 アバンギャルド	E 300 アバンギャルド	E 300 4MATIC アバンギャルド	E 350 ブルーテック アバンギャルド	E 400 アバンギャルド	E 400 ハイブリッド アバンギャルド	E 550 アバンギャルド	E 63 AMG	E 63 AMG S	E 63 AMG S 4MATIC
■車両型式	LDA-212001C	LDA-212001C	RBA-212036C	RBA-212055C	RBA-212080C	LDA-212026C	MBA-212061C	DAA-212095C	DBA-212073	CBA-212074	CBA-212075	CBA-212076
■低排出ガス車認定(平成17年基準)	—	—	—	—	—	—	—	☆☆☆☆75%低減レベル	☆☆☆☆75%低減レベル	☆☆☆50%低減レベル	☆☆☆50%低減レベル	☆☆☆50%低減レベル
■低排出ガス車認定(平成21年基準)	—	—	☆☆☆☆75%低減レベル	☆☆☆☆75%低減レベル	☆☆☆☆75%低減レベル	—	☆☆☆50%低減レベル	—	—	—	—	—
■平成27年度燃費基準達成車(JC08モード) <sup>*1</sup>	+20%達成	+20%達成	+20%達成	達成(+10%達成)(+10%達成)	+5%達成<(+10%達成)>	+20%達成	+10%達成	+20%達成	—	—	—	—
■平成32年度燃費基準達成車(JC08モード) <sup>*1</sup>	+10%達成	+10%達成(+20%達成)	達成(+5%達成)	—	—	+20%達成	—	+5%達成(+10%達成)	—	—	—	—
■自動車グリーン税制優遇措置(自動車税) <sup>*1</sup>	75%軽減	75%軽減	75%軽減	—(50%軽減)(50%軽減)	—((50%軽減))	75%軽減	—	75%軽減	—	—	—	—
■新エコカー減税 <sup>*1*</sup> 2 自動車取得税	免税	免税	60%軽減	—(40%軽減)(40%軽減)	20%軽減<(40%軽減)>	免税	—	60%軽減(80%軽減)	—	—	—	—
■新エコカー減税 <sup>*1*</sup> 2 自動車重量税	免税	免税	免税	50%軽減(75%軽減)(75%軽減)	50%軽減<(75%軽減)>	免税	—	免税	—	—	—	—
■グリーンエネルギー自動車補助金	—	—	—	—	—	対象	—	—	—	—	—	—
■運転タイプ	ステアリングトランスミッション	右	右	右	右	左	右	右	左	右	右	左
■駆動方式	電子制御7速A/T後輪駆動(FR)	電子制御7速A/T後輪駆動(FR)	電子制御7速A/T後輪駆動(FR)	電子制御7速A/T後輪駆動(FR)	電子制御7速A/T後輪駆動(FR)	電子制御7速A/T全輪駆動(4WD)	電子制御7速A/T後輪駆動(FR)	電子制御7速A/T後輪駆動(FR)	電子制御7速A/T後輪駆動(FR)	電子制御7速A/T後輪駆動(FR)	電子制御7速A/T後輪駆動(FR)	電子制御7速A/T全輪駆動(4WD)
■エンジン	エンジン型式	651	651	274	276	276	642	276	278	157	157	157
種類・シリンダー数	DOHC直列4気筒ターボチャージャー付	DOHC直列4気筒ターボチャージャー付	DOHC直列4気筒ターボチャージャー付	DOHC V型6気筒	DOHC V型6気筒	DOHC V型6気筒ターボチャージャー付	DOHC V型6気筒ターボチャージャー付	DOHC V型6気筒ツインターボチャージャー付	DOHC V型8気筒ツインターボチャージャー付	DOHC V型8気筒ツインターボチャージャー付	DOHC V型8気筒ツインターボチャージャー付	DOHC V型8気筒ツインターボチャージャー付
総排気量	cc	2,142	2,142	1,991	3,497	2,986	3,497	3,497	4,663	5,461	5,461	5,461
ボア×ストローク	mm	83.0×99.0	83.0×99.0	83.0×92.0	92.9×86.0	92.9×86.0	83.0×92.0	92.9×86.0	92.9×86.0	98.0×90.5	98.0×90.5	98.0×90.5
最高出力	kW/rpm(EEC)	130/3,200~3,800	130/3,200~3,800	155/5,500	185/6,500	185/6,500	185/3,600	245/5,250~6,000	225/6,500	300/5,000~5,750	410/5,500	430/5,500
	PS/rpm(EEC)	177/3,200~3,800	177/3,200~3,800	211/5,500	252/6,500	252/6,500	252/3,600	333/5,250~6,000	306/6,500	408/5,000~5,750	557/5,500	585/5,500
最大トルク	N・m/rpm(EEC)	400/1,400~2,800	400/1,400~2,800	350/1,200~4,000	340/3,500~4,500	340/3,500~4,500	620/1,600~2,400	480/1,200~4,000	370/3,500~5,250	600/1,600~4,750	720/1,750~5,250	800/1,750~5,000
	kg・m/rpm(EEC)	40.8/1,400~2,800	40.8/1,400~2,800	35.7/1,200~4,000	34.7/3,500~4,500	34.7/3,500~4,500	63.2/1,600~2,400	48.9/1,200~4,000	37.7/3,500~5,250	61.2/1,600~4,750	73.4/1,750~5,250	81.6/1,750~5,000
圧縮比		16.2	16.2	9.8	12.0	12.0	15.5	10.7	12.0	10.5	10.0	10.0
燃料供給装置		電子制御燃料直接噴射(コモンレール)	電子制御燃料直接噴射(コモンレール)	電子制御式燃料噴射(直噴)	電子制御式燃料噴射(直噴)	電子制御式燃料噴射(直噴)	電子制御燃料直接噴射(コモンレール)	電子制御式燃料噴射(直噴)	電子制御式燃料噴射(直噴)	電子制御式燃料噴射(直噴)	電子制御式燃料噴射(直噴)	電子制御式燃料噴射(直噴)
使用燃料／燃料タンク容量	ℓ	軽油/80	軽油/80	無鉛プレミアムガソリン/80	無鉛プレミアムガソリン/80	無鉛プレミアムガソリン/80	軽油/80	無鉛プレミアムガソリン/80	無鉛プレミアムガソリン/80	無鉛プレミアムガソリン/80	無鉛プレミアムガソリン/80	無鉛プレミアムガソリン/80
■ハイブリッドモジュール	電動機型式	—	—	—	—	—	—	—	21227	—	—	—
電動機種類		—	—	—	—	—	—	—	交流同期電動機	—	—	—
定格電圧	V	—	—	—	—	—	—	—	126	—	—	—
出力	kW[PS]	—	—	—	—	—	—	—	—	—	—	—
トルク	N・m[kg・m]	—	—	—	—	—	—	—	20[27]	—	—	—
蓄電池種類		—	—	—	—	—	—	—	250[25.5]	—	—	—
		—	—	—	—	—	—	—	リチウムイオンバッテリー	—	—	—
■重量・定員	車両重量 <sup>*1</sup>	kg	1,830(1,870)	1,850(1,890)	1,750(1,790)	1,750(1,790)(1,770(1,810))	1,820(1,860)(1,840(1,880))	1,930(1,970)	1,830(1,870)	1,860(1,900)	1,920(1,960)(1,900(1,940))	1,940(1,980)
乗車定員	名	5	5	5	5	5	5	5	5	5	5	5
■性能	最小回転半径	m	5.3	5.3	5.3	5.3	5.4	5.3	5.3	5.3	5.3	5.2
	燃料消費率 JC08モード走行(国土交通省審査値)	km/ℓ	18.6	18.6	15.5	12.8	12.0	18.5	12.5	15.2	10.0	9.5
	主要燃費向上対策		アイドリングストップ機能筒内直接噴射コモンレール高圧噴射電子制御式燃料噴射ターボチャージャー空冷式インタークーラー	アイドリングストップ機能筒内直接噴射コモンレール高圧噴射電子制御式燃料噴射ターボチャージャー空冷式インタークーラー	アイドリングストップ機能電動パワーステアリング可変バルブタイミング筒内直接噴射	アイドリングストップ機能電動パワーステアリング可変バルブタイミング筒内直接噴射	アイドリングストップ機能電動パワーステアリング可変バルブタイミング筒内直接噴射	アイドリングストップ機能筒内直接噴射	アイドリングストップ機能電動パワーステアリング可変バルブタイミング筒内直接噴射	アイドリングストップ機能電動パワーステアリング可変バルブタイミング筒内直接噴射	アイドリングストップ機能電動パワーステアリング可変バルブタイミング筒内直接噴射	アイドリングストップ機能電動パワーステアリング可変バルブタイミング筒内直接噴射
■寸法	全長 <sup>*1</sup>	mm	4,880	4,890	4,890	4,880(4,890)	4,880(4,890)	4,890	4,890	4,880	4,900	4,900
全幅	mm	1,855	1,855	1,855	1,855	1,855	1,855	1,855	1,855	1,870	1,870	1,870
全高	mm	1,455	1,455	1,455	1,455	1,455	1,455	1,455	1,455	1,440	1,440	1,460
ホイールベース	mm	2,875	2,875	2,875	2,875	2,875	2,875	2,875	2,875	2,875	2,875	2,875
トレッド(前)	mm	1,580	1,580	1,580	1,580	1,580	1,580	1,580	1,580	1,625	1,625	1,625
トレッド(後) <sup>*1</sup>	mm	1,600	1,585	1,585	1,600(1,585)	1,600	1,585	1,585	1,585	1,595	1,595	1,595
最低地上高	mm	120	120	140	140	140	120	140	140	135	135	135
トランクスペース(VDA方式)	ℓ	531	531	531	531	531	531	531	531	515	515	515
■ブレーキ(前/後)		ベンチレーテッドディスク/ディスク	ベンチレーテッドディスク/ディスク	ベンチレーテッドディスク/ディスク	ベンチレーテッドディスク/ベンチレーテッドディスク	ベンチレーテッドディスク/ベンチレーテッドディスク	ベンチレーテッドディスク/ベンチレーテッドディスク	ベンチレーテッドディスク/ベンチレーテッドディスク	ベンチレーテッドディスク/ベンチレーテッドディスク	ベンチレーテッドディスク/ベンチレーテッドディスク	ベンチレーテッドディスク/ベンチレーテッドディスク	ベンチレーテッドディスク/ベンチレーテッドディスク
■タイヤサイズ(前/後) <sup>*1</sup>		245/45R17/245/45R17	245/40R18/265/35R18	245/40R18/265/35R18	245/45R17/245/45R17(245/40R18/265/35R18)	245/45R17/245/45R17(245/40R18/265/35R18)	245/40R18/265/35R18	245/40R18/265/35R18	245/40R18/265/35R18	245/40R18/265/35R18(245/40R18/245/40R18)	255/35ZR19/285/30ZR19	255/35ZR19/285/30ZR19

<sup>\*1</sup>( )はバナミックスライディンググループ装着時、( )はAMGスポーツパッケージ装着時、( )はエクスクルーシブパッケージ装着時、( )はAMGカーボンセラミックブレーキ装着時です。

<sup>\*2</sup>:2015年度税制改正大綱にもとづく、2015年4月適用の車体課税の改正内容にて作成しています(2月28日現在)。国会審議により最終決定されるため、実際と異なる場合がございます。詳細は、メルセデス・ベンツ正規販売店までお問い合わせください。

■記載の諸元は予告なく変更することがありますのでご了承ください。また上記諸元表は道路運送車両法による自動車型式指定申請書数値を基に作成してありますので、メーカー発表の資料に記載されるものと異なる場合もあります。

■燃料消費率は、定められた試験条件での値です。お客様の使用環境(気象、渋滞等)や運転方法(急発進、エココン使用等)に応じて燃料消費率は異なります。

# Technical Data -Stationwagon-

<p>●車名:メルセデス・ベンツ</p>	<p>E 220 ブルーテックステーションワゴン(受注生産)</p>	<p>E 220 ブルーテックステーションワゴンアバンギャルド</p>	<p>E 250ステーションワゴンアバンギャルド</p>	<p>E 300ステーションワゴンアバンギャルド</p>	<p>E 300 4MATICステーションワゴンアバンギャルド</p>	<p>E 350 ブルーテックステーションワゴンアバンギャルド</p>	<p>E 400ステーションワゴンアバンギャルド</p>	<p>E 550ステーションワゴンアバンギャルド</p>	<p>E 63 AMG 4MATICステーションワゴン</p>	<p>E 63 AMG S 4MATICステーションワゴン</p>
■車両型式	LDA-212201C	LDA-212201C	RBA-212236C	RBA-212255C	RBA-212280C	LDA-212226C	MBA-212261C	DBA-212273	CBA-212292	CBA-212276
■低排出ガス車認定(平成17年基準)	—	—	—	—	—	—	—	☆☆☆☆75%低減レベル	☆☆☆50%低減レベル	☆☆☆50%低減レベル
■低排出ガス車認定(平成21年基準)	—	—	☆☆☆☆75%低減レベル	☆☆☆☆75%低減レベル	☆☆☆☆75%低減レベル	—	☆☆☆☆50%低減レベル	—	—	—
■平成27年度燃費基準達成車(JC08モード)*1	+20%達成	+20%達成	+20%達成	+5%達成(+10%達成)	+10%達成	+20%達成	+10%達成	達成《−(達成)》	—	—
■平成32年度燃費基準達成車(JC08モード)	+20%達成	+20%達成	+5%達成	—	—	+20%達成	—	—	—	—
■自動車グリーン税制優遇措置(自動車税)*1	75%軽減	75%軽減	75%軽減	—(50%軽減)	50%軽減	75%軽減	—	—	—	—
■新エコカー減税*1*2	自動車取得税	免税	免税	60%軽減	20%軽減(40%軽減)	免税	—	—	—	—
	自動車重量税	免税	免税	免税	50%軽減(75%軽減)	75%軽減	—	50%軽減《−(50%軽減)》	—	—
■グリーンエネルギー自動車補助金	—	—	—	—	—	対象	—	—	—	—
■運転タイプ	ステアリング	右	右	右	右	左	右	右	左	左
	トランスミッション	電子制御7速A/T	電子制御7速A/T	電子制御7速A/T	電子制御7速A/T	電子制御7速A/T	電子制御7速A/T	電子制御7速A/T	電子制御7速A/T	電子制御7速A/T
■駆動方式	後輪駆動(FR)	後輪駆動(FR)	後輪駆動(FR)	後輪駆動(FR)	全輪駆動(4WD)	後輪駆動(FR)	後輪駆動(FR)	後輪駆動(FR)	全輪駆動(4WD)	全輪駆動(4WD)
■エンジン	エンジン型式	651	651	274	276	642	276	278	157	157
	種類・シリンダー数	DOHC直列4気筒ターボチャージャー付	DOHC直列4気筒ターボチャージャー付	DOHC直列4気筒ターボチャージャー付	DOHC V型6気筒	DOHC V型6気筒	DOHC V型6気筒ターボチャージャー付	DOHC V型6気筒ツインターボチャージャー付	DOHC V型8気筒ツインターボチャージャー付	DOHC V型8気筒ツインターボチャージャー付
	総排気量	cc	2,142	2,142	1,991	3,497	3,497	2,986	3,497	4,663
	ボア×ストローク	mm	83.0×99.0	83.0×99.0	83.0×92.0	92.9×86.0	92.9×86.0	83.0×92.0	92.9×86.0	92.9×86.0
	最高出力	kW/rpm(EEC)	130/3,200~3,800	130/3,200~3,800	155/5,500	185/6,500	185/6,500	185/3,600	245/5,250~6,000	300/5,000~5,750
		PS/rpm(EEC)	177/3,200~3,800	177/3,200~3,800	211/5,500	252/6,500	252/6,500	252/3,600	333/5,250~6,000	408/5,000~5,750
	最大トルク	N・m/rpm(EEC)	400/1,400~2,800	400/1,400~2,800	350/1,200~4,000	340/3,500~4,500	340/3,500~4,500	620/1,600~2,400	480/1,200~4,000	600/1,600~4,750
		kg・m/rpm(EEC)	40.8/1,400~2,800	40.8/1,400~2,800	35.7/1,200~4,000	34.7/3,500~4,500	34.7/3,500~4,500	63.2/1,600~2,400	48.9/1,200~4,000	61.2/1,600~4,750
	圧縮比		16.2	16.2	9.8	12.0	12.0	15.5	10.7	10.5
	燃料供給装置	電子制御燃料直接噴射(コモンレール)	電子制御燃料直接噴射(コモンレール)	電子制御式燃料噴射(直噴)	電子制御式燃料噴射(直噴)	電子制御式燃料噴射(直噴)	電子制御燃料直接噴射(コモンレール)	電子制御式燃料噴射(直噴)	電子制御式燃料噴射(直噴)	電子制御式燃料噴射(直噴)
	使用燃料／燃料タンク容量	ℓ	軽油／80	軽油／80	無鉛プレミアム・ガソリン／80	無鉛プレミアム・ガソリン／80	無鉛プレミアム・ガソリン／80	軽油／80	無鉛プレミアム・ガソリン／80	無鉛プレミアム・ガソリン／80
■重量・定員	車両重量*1	kg	1,920(1,960)	1,940(1,980)	1,830(1,870)	1,850(1,890)(1,870(1,910))	1,920(1,960)(1,940(1,980))	2,000(2,040)	1,910(1,950){1,920(1,960)}	2,010(2,050){1,990(2,030)}
	乗車定員*1	名	5	5	5	5	5	5	5	5
■性能	最小回転半径	m	5.3	5.3	5.3	5.3	5.4	5.3	5.3	5.2
	燃料消費率 JC08モード走行(国土交通省審査値)	km/ℓ	18.3	18.3	15.5	12.0	12.0	18.0	11.8	9.7
	主要燃費向上対策		アイドリングストップ機能 筒内直接噴射 コモンレール高圧噴射 電子制御式燃料噴射 ターボチャージャー 空冷式インタークーラー	アイドリングストップ機能 筒内直接噴射 コモンレール高圧噴射 電子制御式燃料噴射 ターボチャージャー 空冷式インタークーラー	アイドリングストップ機能 電動パワーステアリング 可変バルブタイミング 筒内直接噴射	アイドリングストップ機能 電動パワーステアリング 可変バルブタイミング 筒内直接噴射	アイドリングストップ機能 電動パワーステアリング 可変バルブタイミング 筒内直接噴射	アイドリングストップ機能 筒内直接噴射 コモンレール高圧噴射 電子制御式燃料噴射 ターボチャージャー 空冷式インタークーラー	アイドリングストップ機能 電動パワーステアリング 可変バルブタイミング 筒内直接噴射	アイドリングストップ機能 電動パワーステアリング 可変バルブタイミング 筒内直接噴射
■寸法	全長*1	mm	4,910	4,920	4,920	4,910(4,920)	4,910(4,920)	4,920	4,920	4,920(4,910)
	全幅	mm	1,855	1,855	1,855	1,855	1,855	1,855	1,855	1,855
	全高	mm	1,500	1,500	1,500	1,500	1,500	1,500	1,500	1,500
	ホイールベース	mm	2,875	2,875	2,875	2,875	2,875	2,875	2,875	2,875
	トレッド(前)	mm	1,580	1,580	1,580	1,580	1,580	1,580	1,580	1,580
	トレッド(後)*1	mm	1,600	1,585	1,585	1,600(1,585)	1,600	1,585	1,585	1,585(1,600)
	最低地上高	mm	120	120	140	140	140	120	140	140
	ラゲッジスペース(VDA方式)	ℓ	655~1,910	655~1,910	655~1,910	655~1,910	655~1,910	627~1,882	655~1,910	621~1,876
■ブレーキ(前／後)			ベンチレーテッドディスク／ディスク	ベンチレーテッドディスク／ディスク	ベンチレーテッドディスク／ディスク	ベンチレーテッドディスク／ベンチレーテッドディスク	ベンチレーテッドディスク／ベンチレーテッドディスク	ベンチレーテッドディスク／ベンチレーテッドディスク	ベンチレーテッドディスク／ベンチレーテッドディスク	ベンチレーテッドディスク／ベンチレーテッドディスク
■タイヤサイズ(前／後)*1			245/45R17／245/45R17	245/40R18／265/35R18	245/40R18／265/35R18	245/45R17／245/45R17(245/40R18／265/35R18)	245/45R17／245/45R17(245/40R18／245/40R18)	245/40R18／265/35R18	245/40R18／265/35R18	245/40R18／265/35R18(245/40R18／245/40R18)

\*1:( )はパラメックスライディンググループ装着時、( )はAMGスポーツパッケージ装着時、( )はフロア格納式サードシート装着時、( )はエクスクルーシブパッケージ装着時、( )はAMGカーボンセラミックブレーキ装着時です。

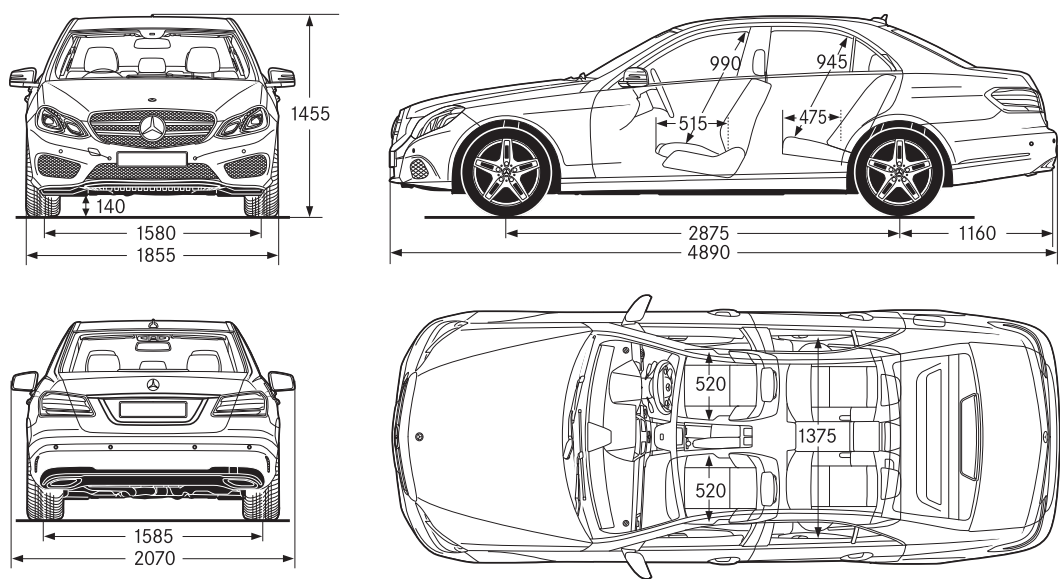
\*2:2015年度税制改正大綱にもとづく、2015年4月適用の車体課税の改正内容にて作成しています(2月28日現在)。国会審議により最終決定されるため、実際と異なる場合がございます。詳細は、メルセデス・ベンツ正規販売店までお問い合わせください。

■記載の諸元は予告なく変更することがありますのでご了承ください。また上記諸元表は道路運送車両法による自動車型式指定申請書数値を基に作成してありますので、メーカー発表の資料に記載されるものと異なる場合もあります。

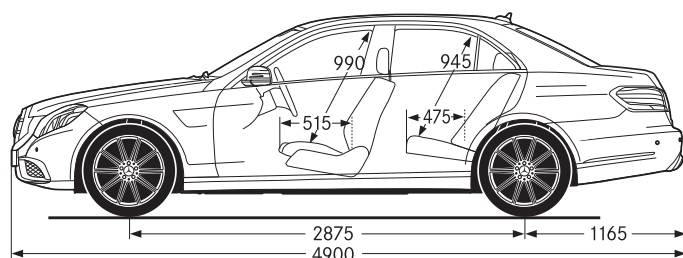
■燃料消費率は、定められた試験条件での値です。お客様の使用環境(気象、渋滞等)や運転方法(急発進、エコドライブ等)に応じて燃料消費率は異なります。

# Dimensions -Sedan -

## E 250 AVANTGARDE



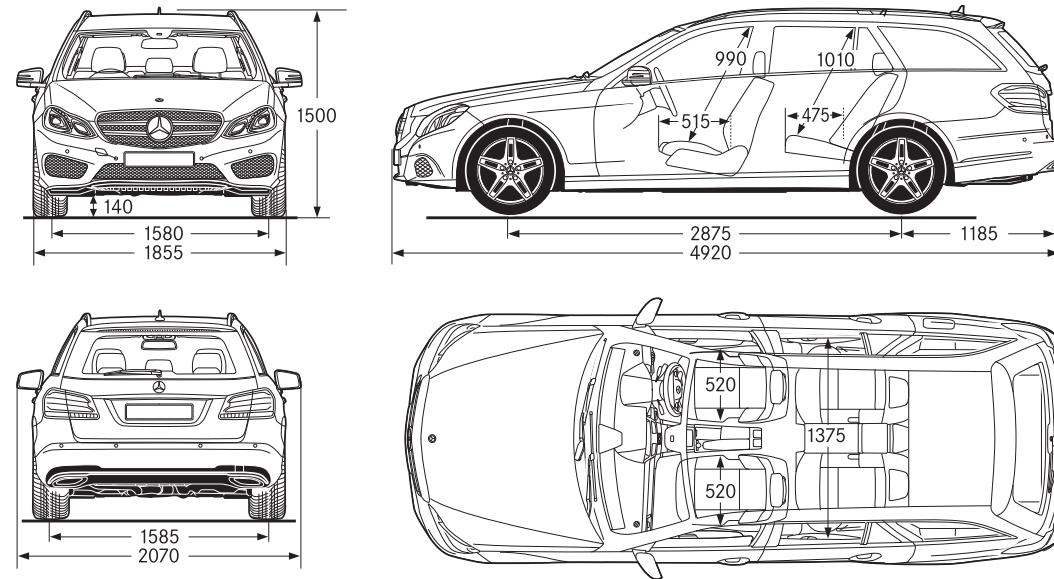
## E 63 AMG



単位:mm

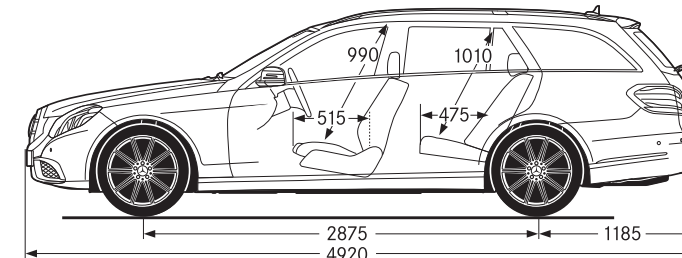
# Dimensions -Stationwagon -

## E 250 STATIONWAGON AVANTGARDE



単位:mm

## E 63 AMG 4MATIC STATIONWAGON



# Price List

セダン価格

※車両本体価格及び有料保証延長プログラムの価格は、消費税率8%を加えた消費税込みの価格となります。

	E 220 ブルーテック (受注生産)	E 220 ブルーテック アバンギャルド	E 250 アバンギャルド	E 300 アバンギャルド	E 300 4MATIC アバンギャルド	E 350 ブルーテック アバンギャルド	E 400 アバンギャルド	E 400 ハイブリッド アバンギャルド	E 550 アバンギャルド	E 63 AMG	E 63 AMG S	E 63 AMG S 4MATIC
車両本体価格	5,990,000円	6,870,000円	6,870,000円	7,560,000円	7,870,000円	8,400,000円	9,380,000円	9,340,000円	11,750,000円	15,680,000円	16,950,000円	17,270,000円
消費税抜き価格	5,546,297円	6,361,112円	6,361,112円	7,000,000円	7,287,037円	7,777,778円	8,685,186円	8,648,149円	10,879,630円	14,518,519円	15,694,445円	15,990,741円
保証プラス(新車時適用価格)*2	162,000円											
有料保証延長プログラム (メルセデスケア*) 終了後2年間	消費税抜き価格											
	150,000円											
	メンテナンスプラス											
	169,560円	129,600円	151,200円	169,560円	151,200円	169,560円	151,200円	169,560円	-			-〈対象外〉
	消費税抜き価格											
	157,000円	120,000円	140,000円	157,000円	140,000円	157,000円	140,000円	157,000円	-			-〈対象外〉

# Price List

ステーションワゴン価格

※車両本体価格及び有料保証延長プログラムの価格は、消費税率8%を加えた消費税込みの価格となります。

	E 220 ブルーテック ステーションワゴン (受注生産)	E 220 ブルーテック ステーションワゴン アバンギャルド	E 250 ステーションワゴン アバンギャルド	E 300 ステーションワゴン アバンギャルド	E 300 4MATIC ステーションワゴン アバンギャルド	E 350 ブルーテック ステーションワゴン アバンギャルド	E 400 ステーションワゴン アバンギャルド	E 550 ステーションワゴン アバンギャルド	E 63 AMG 4MATIC ステーションワゴン	E 63 AMG S 4MATIC ステーションワゴン
車両本体価格	6,340,000円	7,240,000円	7,240,000円	7,930,000円	8,240,000円	8,770,000円	9,750,000円	12,120,000円	16,330,000円	17,740,000円
消費税抜き価格	5,870,371円	6,703,704円	6,703,704円	7,342,593円	7,629,630円	8,120,371円	9,027,778円	11,222,223円	15,120,371円	16,425,926円
保証プラス(新車時適用価格)*2	162,000円									
有料保証延長プログラム (メルセデスケア*) 終了後2年間	消費税抜き価格									
	150,000円									
	メンテナンスプラス									
	169,560円	129,600円	151,200円	169,560円	151,200円	169,560円	151,200円	169,560円	-	
	消費税抜き価格									
	157,000円	120,000円	140,000円	157,000円	140,000円	157,000円	140,000円	157,000円	-	

\*1:正規販売店でご購入いただいた新車に、3年間・走行距離無制限で、「一般保証」「24時間ソーリングサポート」「メンテナンス保証」が適用される無料サービスプログラムです。  
\*2:ファーストオーナーでかつ初年度登録日から3ヶ月以内の場合のみ適用となります。

※車両本体価格はすべて希望小売価格であり、付属品価格及び税金(消費税を除く)、保険料、登録などに伴う諸費用を含まない参考価格です。  
※販売価格及びサポートサービス内容の詳細については、メルセデス・ベンツ正規販売店にお問い合わせください。  
※上記の費用以外にリサイクル料金が別途必要になります。

# Equipment -Sedan and Stationwagon-

モデル別標準・オプション装備 ●は標準装備 ○はオプション –は設定なし

※オプションの詳細につきましては、オプションページをご参照ください。

	E 220 ブルーテック (受注生産)		E 220 ブルーテック アバンギャルド		E 250 アバンギャルド		E 300 アバンギャルド		E 300 4MATIC アバンギャルド		E 350 ブルーテック アバンギャルド		E 400 アバンギャルド		E 400 ハイブリッド アバンギャルド	E 550 アバンギャルド		E 63 AMG	E 63 AMG 4MATIC	E 63 AMG S	E 63 AMG S 4MATIC			
	セダン	ステーションワゴン	セダン	ステーションワゴン	セダン	ステーションワゴン	セダン	ステーションワゴン	セダン	ステーションワゴン	セダン	ステーションワゴン	セダン	ステーションワゴン	セダン	ステーションワゴン	セダン	ステーションワゴン	セダン	セダン	ステーションワゴン	セダン		
セーフティ	ABS(アンチロック・ブレーキング・システム) BAS(ブレーキアシスト) レーダーセーフティパッケージ BASプラス(飛び出し検知機能付ブレーキアシスト・プラス)、 リアCPA(被害軽減ブレーキ付後方衝突警告システム)、 PRE-SAFE®ブレーキ(歩行者検知機能付)、 アクティブブレーンキーピングアシスト、 アクティブブラインドスポットアシスト、 ディストロニック・プラス(ステアリングアシスト付)、 チャイルドセーフティシートセンサー[助手席] アダプティブブレーキ(ホールド機能、ヒルスタートアシスト) アダプティブブレーキライト ESP®(エレクトロニック・スタビリティ・プログラム) 3ステージESP®(エレクトロニック・スタビリティ・プログラム) LEDインテリジェントライトシステム アダプティブハイビームアシスト・プラス コーナリングライト アテンションアシスト 360°カメラシステム*3 アクティブパーキングアシスト(縦列・並列駐車) CPA(衝突警告システム)*1 パーキングアシストリアビューカメラ*3 パークトロンニック タイヤ空気圧警告システム PRE-SAFE® アクティブボンネット ベルトフォースリミッター付シートベルトテンショナー[前席・後席左右] 3点式シートベルト&ヘッドレスト[全5席]*4 SRSエアバッグ[運転席・助手席] SRSニアバッグ[運転席] SRSサイドバッグ[前席] SRSウインドウバッグ SRSベルビスバッグ[運転席・助手席] シートセンサー[助手席] ラグジュアリーヘッドレスト[前席]*5 ISOFIX対応チャイルドセーフティシート固定装置 クラッシュセンサー運動機能 ハザードランプ自動点滅、エンジン自動カットオフ、ドアロック自動解除、 室内照明自動点灯																						セーフティ	
シャーシ	DIRECT CONTROLサスペンション リアエアサスペンション(セルフレベリング付) AIRマテックサスペンション AMG RIDE CONTROLスポーツサスペンション AMGリミテッド・スリッパ・デフ Mercedes-Benzロゴ付ブレーキキャリパー& ドリルドベンチレーテッドディスク[フロント] AMGレッドブレーキ・キャリパー AMG強化ブレーキシステム AMGカーボンセラミックブレーキ*6 AMGドライバーズパッケージ*7																						シャーシ	
ボディカラー	メタリックペイント ダイヤモンドホワイト(メタリックペイント) ヒヤシンスレッド(メタリックペイント)*8																						ボディカラー	
外装	17インチ5ツインスポークアルミホイール 17インチ5スポークアルミホイール 18インチAMG5ツインスポークアルミホイール																						外装	









## Options(推奨オプション) -Sedan-

モデル別標準・推奨オプション装備
●は標準装備
○はオプション
ーは設定なし

		E 220 ブルーテック(受注生産)	E 220 ブルーテックアバンギャルド	E 250アバンギャルド	E 300アバンギャルド	E 300 4MATICアバンギャルド	E 350 ブルーテックアバンギャルド	E 400アバンギャルド	E 400 ハイブリッドアバンギャルド	E 550アバンギャルド	E 63 AMG	E 63 AMG S	E 63 AMG S 4MATIC
ベーシックパッケージ	シートヒーター[前席]、360°カメラシステム*3	ー	ー	○105,000(97,223)	ー	ー	ー	ー	ー	ー	ー	ー	ー
レーダーセーフティパッケージ	BASプラス(飛び出し検知機能付ブレーキアシスト・プラス)、リアCPA(被害軽減ブレーキ付後方衝突警告システム)、PRE-SAFE®ブレーキ(歩行者検知機能付)、アクティブブレーンキーリングアシスト、アクティブブラインドスポットアシスト、ディストロニック・プラス(ステアリングアシスト付)、チャイルドセーフティシートセンサー[助手席]	○199,000(184,260)*1	●	●	●	●	●	●	●	●	●	●	●
内装	本革シート(後席シートヒーター付)(ベーシックパッケージの内容を含む)	ー	ー	○346,000(320,371)(ベーシックパッケージ)105,000円分含む)	ー	ー	ー	ー	ー	ー	ー	ー	ー
	本革シート(後席シートヒーター付)	ー	ー	ー	○241,000(223,149)	○241,000(223,149)	○241,000(223,149)	●	●	●	●	●	●
	本革シート(前席・後席シートヒーター付)	ー	○294,000(272,223)	ー	ー	ー	ー	ー	ー	ー	ー	ー	ー
前席シートヒーター	ー	○52,000(48,149)	ー	●	●	●	●	●	●	●	●	●	●
セーフティ	360°カメラシステム*3	ー	○52,000(48,149)	ー	○52,000(48,149)	○52,000(48,149)	○52,000(48,149)	○52,000(48,149)	○52,000(48,149)	○52,000(48,149)	○52,000(48,149)	○52,000(48,149)	○52,000(48,149)
AMGスポーツパッケージ*28	Mercedes-Benzロゴ付ブレーキキャリパー&ドリルドベンチレーテッドディスク[フロント]、AMGスタイリングパッケージ[フロントスポイラー・サイド&リアスカート]、18インチAMG5ツインスポークアルミホイール、ブラックアッシュウッドインテリアトリム、AMGスポーツステアリング、AMGスポーツシート[前席]、ステンレスアクセル&ブレーキペダル(ラバースタッド付)、AMGフロアマット	ー	●	●	○264,000(244,445)	○264,000(244,445)	●	●	ー	●*29/ー	ー	ー	ー
ボディカラー	メタリックペイント	○88,000(81,482)	○88,000(81,482)	○88,000(81,482)	○88,000(81,482)	○88,000(81,482)	●	●	●	●	●	●	●
	ダイヤモンドホワイト(メタリックペイント)	ー	○189,000(175,000)*30	○189,000(175,000)*30	○189,000(175,000)*30	○189,000(175,000)*30	○111,000(102,778)	○111,000(102,778)	○111,000(102,778)	○111,000(102,778)	○111,000(102,778)	○111,000(102,778)	○111,000(102,778)
外装	パノラミックスライディングルーフ(狭み込み防止機能付)	ー	○210,000(194,445)	○210,000(194,445)	○210,000(194,445)	○210,000(194,445)	○210,000(194,445)	○210,000(194,445)	○210,000(194,445)	○210,000(194,445)	○210,000(194,445)	●	●

数字はメーカー装着の場合のオプション装備品価格(単位:円)を表します。( )内は消費税率8%抜きの価格となります。

## Special Options(受注生産オプション) -Sedan-

モデル別標準・受注生産オプション装備
●は標準装備
○はオプション(受注生産のため、納車までに6ヶ月以上お時間がかかります)
ーは設定なし

		E 220 ブルーテック(受注生産)	E 220 ブルーテックアバンギャルド	E 250アバンギャルド	E 300アバンギャルド	E 300 4MATICアバンギャルド	E 350 ブルーテックアバンギャルド	E 400アバンギャルド	E 400 ハイブリッドアバンギャルド	E 550アバンギャルド	E 63 AMG	E 63 AMG S	E 63 AMG S 4MATIC
コンフォートパッケージ	アクティブマルチコントロールシートバック[前席]、ドライビングダイナミックシート[前席]、マッサージ機能[前席]、シートベンチレーター[前席]、シートヒーター[前席]	ー	ー	ー	ー	ー	ー	ー	○346,000(320,371)	ー/○346,000(320,371)*31	○346,000(320,371)	●	●
エクスクルーシブパッケージ*32	ナッパレザーシート、レザーARTICOインテリア[ダッシュボード、ドア内張り](ステッチ付)、本革巻ウッドステアリング、18インチ5ツインスポークアルミホイール、フロアマット、DINAMICALーフライナー	ー	ー	ー	ー	ー	ー	ー	ー	○105,000(97,223)*29	ー	ー	ー
オーディオ&ビジュアルパッケージ	harman/kardon®ロジックサラウンドサウンドシステム*23*24、リアエンターテインメントシステム*5	ー	○451,000(417,593)	○451,000(417,593)	○451,000(417,593)	○451,000(417,593)	○451,000(417,593)	○451,000(417,593)	○451,000(417,593)	ー	ー	ー	ー
AMGカーボンパッケージ*9	Bang & Olufsen BeoSound AMGサウンドシステム*23*25*26*27、リアエンターテインメントシステム*5	ー	ー	ー	ー	ー	ー	ー	ー	○923,000(854,630)	○923,000(854,630)	○923,000(854,630)	○923,000(854,630)
	AMGカーボンファイバーフロントAウイング、AMGカーボンファイバーエンジンカバー、AMGカーボンファイバー付サイドスカート、AMGカーボンファイバードアミラー、AMGカーボンファイバートランクリッドスポイラーリップ、AMGカーボンファイバーリアディフューザー、AMGカーボンインテリアトリム	ー	ー	ー	ー	ー	ー	ー	ー	ー	ー	○1,408,000(1,303,704)	○1,408,000(1,303,704)
ボディカラー	ヒヤシンスレッド(メタリックペイント)*8	ー	○189,000(175,000)	○189,000(175,000)	○189,000(175,000)	○189,000(175,000)	○101,000(93,519)	○101,000(93,519)	○101,000(93,519)	○101,000(93,519)	○101,000(93,519)	○101,000(93,519)	○101,000(93,519)
AMG専用オプション	AMGカーボンセラミックブレーキ*6	ー	ー	ー	ー	ー	ー	ー	ー	ー	ー	○1,049,000(971,297)	○1,049,000(971,297)
	チタニウムグレーペイント19インチAMG5ツインスポークアルミホイール(鍛造)	ー	ー	ー	ー	ー	ー	ー	ー	ー	○210,000(194,445)	○210,000(194,445)	○210,000(194,445)
	マットブラックペイント19インチAMG10スポークアルミホイール	ー	ー	ー	ー	ー	ー	ー	ー	ー	○157,000(145,371)	○157,000(145,371)	○157,000(145,371)

数字はメーカー装着の場合のオプション装備品価格(単位:円)を表します。( )内は消費税率8%抜きの価格となります。

## Options(推奨オプション) -Stationwagon-

モデル別標準・推奨オプション装備
●は標準装備
○はオプション
ーは設定なし

		E 220 ブルーテックステーションワゴン(受注生産)	E 220 ブルーテックステーションワゴンアバンギャルド	E 250ステーションワゴンアバンギャルド	E 300ステーションワゴンアバンギャルド	E 300 4MATICステーションワゴンアバンギャルド	E 350 ブルーテックステーションワゴンアバンギャルド	E 400ステーションワゴンアバンギャルド	E 550ステーションワゴンアバンギャルド	E 63 AMG 4MATICステーションワゴン	E 63 AMG S 4MATICステーションワゴン
ベーシックパッケージ	シートヒーター[前席]、360°カメラシステム*3	ー	ー	○105,000(97,223)	ー	ー	ー	ー	ー	ー	ー
レーダーセーフティパッケージ	BASプラス(飛び出し検知機能付)ブレーキアシスト・プラス)、リアCPA(被害軽減ブレーキ付)後方衝突警告システム)、PRE-SAFE®ブレーキ(歩行者検知機能付)、アクティブブレーキヒンガアシスト、アクティブブラインドスポットアシスト、ディストロニック・プラス(ステアリングアシスト付)、チャイルドセーフティシートセンサー【助手席】	○199,000(184,260)*1	●	●	●	●	●	●	●	●	●
内装	本革シート(後席シートヒーター付)(ベーシックパッケージの内容を含む)	ー	ー	○346,000(320,371)(ベーシックパッケージ)105,000円分含む)	ー	ー	ー	ー	ー	ー	ー
	本革シート(後席シートヒーター付)	ー	ー	ー	○241,000(223,149)	○241,000(223,149)	○241,000(223,149)	●	●	●	●
	本革シート(前席・後席シートヒーター付)	ー	○294,000(272,223)	ー	ー	ー	ー	ー	ー	ー	ー
	前席シートヒーター	ー	○52,000(48,149)	ー	●	●	●	●	●	●	●
セーフティ	360° カメラシステム*3	ー	○52,000(48,149)	ー	○52,000(48,149)	○52,000(48,149)	○52,000(48,149)	○52,000(48,149)	○52,000(48,149)	○52,000(48,149)	○52,000(48,149)
AMGスポーツパッケージ*28	Mercedes-Benzロゴ付ブレーキキャリパー&ドリルドベンチレーテッドディスク【フロント】、AMGスタイリングパッケージ【フロントスポイラー・サイド&リアスカート】、18インチAMG5ツインスポークアルミホイール、ブラックアッシュウッドインテリアトリム、AMGスポーツステアリング、AMGスポーツシート【前席】、ステンレスアクセル&ブレーキペダル(ラバースタッド付)、AMGフロアマット	ー	●	●	○264,000(244,445)	○264,000(244,445)	●	●	●*29/ー	ー	ー
ボディカラー	メタリックペイント	○88,000(81,482)	○88,000(81,482)	○88,000(81,482)	○88,000(81,482)	○88,000(81,482)	●	●	●	●	●
	ダイヤモンドホワイト(メタリックペイント)	ー	○189,000(175,000)*30	○189,000(175,000)*30	○189,000(175,000)*30	○189,000(175,000)*30	○111,000(102,778)	○111,000(102,778)	○111,000(102,778)	○111,000(102,778)	○111,000(102,778)
外装	パノラミックスライディングルーフ(挟み込み防止機能付)	ー	○210,000(194,445)	○210,000(194,445)	○210,000(194,445)	○210,000(194,445)	○210,000(194,445)	○210,000(194,445)	○210,000(194,445)	○210,000(194,445)	●

数字はメーカー装着の場合のオプション装備品価格(単位:円)を表します。( )内は消費税8%抜きの価格となります。

## Special Options(受注生産オプション) -Stationwagon-

モデル別標準・受注生産オプション装備
●は標準装備
○はオプション(受注生産のため、納車までに6ヶ月以上お時間がかかります)
ーは設定なし

		E 220 ブルーテックステーションワゴン(受注生産)	E 220 ブルーテックステーションワゴンアバンギャルド	E 250ステーションワゴンアバンギャルド	E 300ステーションワゴンアバンギャルド	E 300 4MATICステーションワゴンアバンギャルド	E 350 ブルーテックステーションワゴンアバンギャルド	E 400ステーションワゴンアバンギャルド	E 550ステーションワゴンアバンギャルド	E 63 AMG 4MATICステーションワゴン	E 63 AMG S 4MATICステーションワゴン
コンフォートパッケージ	アクティブマルチコントロールシートバック[前席]、ドライビングダイナミックシート[前席]、マッサージ機能[前席]、シートベンチレーター[前席]、シートヒーター[前席]	ー	ー	ー	ー	ー	ー	ー	ー/○346,000(320,371)*31	○346,000(320,371)	●
エクスクルーシブパッケージ*32	ナッパレザーシート、レザーARTICOインテリア【ダッシュボード、ドア内張り】(ステッチ付)、本革巻ウッドステアリング、18インチ5ツインスポークアルミホイール、フロアマット、DINAMICAルーフライナー	ー	ー	ー	ー	ー	ー	ー	○105,000(97,223)*29	ー	ー
オーディオ&ビジュアルパッケージ	harman/kardon®ロジックアサラウンドサウンドシステム*23*24、リアエンターテインメントシステム*5	ー	○451,000(417,593)	○451,000(417,593)	○451,000(417,593)	○451,000(417,593)	○451,000(417,593)	○451,000(417,593)	ー	ー	ー
AMGカーボンパッケージ*9	Bang & Olufsen BeoSound AMGサウンドシステム*23*25*26*27、リアエンターテインメントシステム*5	ー	ー	ー	ー	ー	ー	ー	○923,000(854,630)	○923,000(854,630)	○923,000(854,630)
	AMGカーボンファイバーフロントAウイング、AMGカーボンファイバーエンジンカバー、AMGカーボンファイバー付サイドスカート、AMGカーボンファイバードアミラー、AMGカーボンファイバーリアディフューザー、AMGカーボンインテリアトリム	ー	ー	ー	ー	ー	ー	ー	ー	ー	○1,325,000(1,226,852)
内装	フロア格納式サードシート【後席】*4*17	ー	ー	ー	ー	ー	ー	○157,000(145,371)	ー	ー	ー
ボディカラー	ヒヤシンスレッド(メタリックペイント)*8	ー	○189,000(175,000)	○189,000(175,000)	○189,000(175,000)	○189,000(175,000)	○101,000(93,519)	○101,000(93,519)	○101,000(93,519)	○101,000(93,519)	○101,000(93,519)
AMG専用オプション	AMGカーボンセラミックブレーキ*6	ー	ー	ー	ー	ー	ー	ー	ー	ー	○1,049,000(971,297)
	チタニウムグレーペイント19インチAMG5ツインスポークアルミホイール(鍛造)	ー	ー	ー	ー	ー	ー	ー	ー	○210,000(194,445)	○210,000(194,445)
	マットブラックペイント19インチAMG10スポークアルミホイール	ー	ー	ー	ー	ー	ー	ー	○157,000(145,371)	○157,000(145,371)	○157,000(145,371)

\*1:レーダーセーフティパッケージ(オプション)を選択した場合、CPA(衝突警告システム)は装着されません。

\*2:E 300 4MATIC アバンギャルド及びE 300 4MATIC ステーションワゴン アバンギャルドの場合は4ESPとなります。

\*3:360° カメラシステム(オプション)を選択した場合は、パーキングアシストリアビューカメラは装着されません。

\*4:フロア格納式サードシート(オプション)を装着した場合、3点式シートベルト&ヘッドレストは全7席になります。

\*5:リアエンターテインメントシステム(オプション)を選択した場合、ラグジュアリーヘッドレスト【前席】が装着されます。

\*6:AMGレッドブレーキ・キャリパーとの同時装着はできません。

\*7:速度リミッターの設定がセダンは250km/hから300km/hに、ステーションワゴンは250km/hから280km/hに変更されます。

\*8:納車までにお時間がかかります。詳細につきましては、メルセデス・ベンツ正規販売店までお問い合わせください。

\*9:AMGカーボンパッケージとAMGカーボンインテリアトリム装着車は納車までにお時間がかかります。詳細につきましては、メルセデス・ベンツ正規販売店までお問い合わせください。また、AMGカーボンパッケージの装備品であるAMGカーボンファイバートランクリッドスポイラーリップはセダンのみの設定となります。

\*10:前席及び後席左右の座面中央とバックレスト中央部分がファブリック、その他の部分が人工皮革になります。

\*11:前席及び後席左右の座面中央とバックレスト中央部分がスエード調のファブリック、その他の部分が人工皮革になります。

\*12:本革シートのシートバックポケットは人工皮革となります。

\*13:AMGスポーツパッケージ装着車は、ホワイトステッチ入となります。

\*14:セダンのみ、フットレストもステンレス(ラバースタッド付)となります。

\*15:ドアミラー及びステアリングのポジションもメモリーされます。

\*16:AMGパフォーマンスステアリング(ナッパレザー/アルカンターラ®)はどの内装色との組合せでもブラックのみの設定となります。

\*17:フロア格納式サードシート(オプション)は、身長140cm以下および体重50kg以下の乗員のみが使用できます。2座席は後ろ向きになります。

\*18:セダンは後席のみとなります。

\*19:キーレスゴーは、電波により理め込み型心臓ペースメーカー及び埋め込み型除細動器の作動に影響を与えるおそれがあります。クルマを使用する前に、あらかじめ医師や医療用電子機器メーカーなどにキーレスゴーによる電波の影響についてご相談ください。

\*20:COMANDオンライン機能のご利用には、パケット通信が可能なBluetooth®対応携帯電話が必要です。また、COMANDオンライン機能ご利用時の通信料などは、別途お客様の負担となります。パケット定額サービスのご利用をおすすめします。ご利用いただける携帯電話の機種につきましては、メルセデス・ベンツ正規販売店までお問い合わせください。

\*21:センターコンソール内のメディアインターフェースで、iPod/iPhoneの接続が可能です。機種によっては、接続できない場合や一部機能が使用できない場合があります。

\*22:携帯電話接続ケーブルの設定はありません。携帯電話ハンズフリー機能は、Bluetooth®に対応した携帯電話でのみ使用できます。

また、通信料などはお客様のご負担となります。ご利用いただける携帯電話の機種につきましては、メルセデス・ベンツ正規販売店までお問い合わせください。

\*23:harman/kardon®ロジックアサラウンドサウンドシステム、Bang & Olufsen BeoSound AMG サウンドシステムのいずれかを装着した場合、他のサウンドシステムとの同時装着はできません。

\*24:harman/kardon®ロジックアサラウンドサウンドシステム(オプション)装着車は14スピーカーとなります。

\*25:Bang & Olufsen BeoSound AMG サウンドシステム(オプション)を装着した場合、トランクスペースまたはラゲッジスペースが狭くなります。

\*26:Bang & Olufsen BeoSound AMG サウンドシステム(オプション)を装着した場合、スペアタイヤの装着はできません。タイヤフィットが装着されます。

\*27:Bang & Olufsen BeoSound AMG サウンドシステム(オプション)を装着した場合は15スピーカーとなります。

\*28:AMGスポーツパッケージ(オプション)で本革(ホワイトステッチ入)を選択した場合は、別途本革シート(前席・後席シートヒーター付)(オプション)の同時装着が必要となります。

\*29:エクスクルーシブパッケージ(オプション)を選択した場合、標準装備のAMGスポーツパッケージは装着されません。また、DINAMICAルーフライナーになります。

\*30:受注生産のため、納車までに6ヶ月以上お時間がかかります。

\*31:エクスクルーシブパッケージ(オプション)の装着が必要となります。

\*32:パノラミックスライディングルーフ(オプション)の装着が必要となります。

# Accessories

主なアクセサリ装備

( )内は消費税率8%抜きの価格となります。

		希望小売価格(単位:円)	参考取付時間(h)
フロアマット プレミアム*33	フロント左右とリア左右、リアセンターの5点セット。Mercedes-Benzロゴメタルプレート付[フロント]	91,800(85,000)	0.1
ステンレスペダルセット*34	ステンレスフットレストとステンレスペダルカバーのセット。右ハンドル車専用	47,520(44,000)	0.8
ラゲッジルーム用フルトレイ(ローエッジ)	セダン用	14,040(13,000)	—
	ステーションワゴン用	15,120(14,000)	—
ラゲッジルーム用ネット		8,640(8,000)	—
	ルーフスポイラー	54,000(50,000)	0.6*35
サイドバイザー*36	ステーションワゴン用	62,640(58,000)	0.6*35
	フロント左右セット	16,200(15,000)	0.4
ベーシックキャリア&ルーフボックス	リア左右セット	12,960(12,000)	0.4
	ベーシックキャリア セダン用。盗難防止用ロック付	47,520(44,000)	—
	ベーシックキャリア ステーションワゴン用。盗難防止用ロック付	38,880(36,000)	—
	ルーフボックス 330ℓサイズ	64,800(60,000)	—
	ルーフボックス 400ℓサイズ	70,200(65,000)	—
	ルーフボックス 450ℓサイズ	75,600(70,000)	—
19インチアルミホイール*37*38	フロント/リア用 8.5J×19 ET48、245/35R19	75,600(70,000)	—
	リア用 9.5J×19 ET48、275/30R19	81,000(75,000)	—
プラスマクラスターイオン発生機	Mercedes-Benzロゴ付	14,040(13,000)	—
フロント・サンシェード	折りたたみ式、収納ケース付	6,912(6,400)	—

\*33: フットレスト部のあるフロアマットはステンレスフットレストと同時装着不可。

\*34: フットレスト部のあるフロアマットと同時装着不可。

\*35: 別途塗装が必要です。

\*36: カーボンピラーガーニッシュとの同時装着不可。

\*37: スノーチェーン装着不可。

\*38: ホイールの価格は1本分です。

※PRE-SAFE®は、Daimler AGの登録商標です。

※ESP®は、Daimler AGの登録商標です。

※ARTICOは、人工皮革を表すDaimler AGの登録商標です。

※アルカンターラ®は、アルカンターラ社の登録商標です。

※Bluetooth®は、Bluetooth SIG, Inc.の登録商標です。

※harman/kardon®及びLOGIC7®は、Harman International Industries, Inc.の登録商標です。

※ETCは、一般社団法人 ITSサービス高度化機構(ITS-TEA)の登録商標です。

※iPod/iPhoneは、Apple Inc.の登録商標です。

※プラスマクラスターマークおよびプラスマクラスター、Plasmaclusterはシャープ株式会社の商標です。

■価格は、2015年4月現在のメーカー希望小売価格(消費税率8%込み)です。( )内は消費税抜きの価格です。

■アクセサリ装備品の各車種への適用につきましては、メルセデス・ベンツ正規販売店までお問い合わせください。

■アクセサリ装備品の希望小売価格には、取付工費、塗装代などは含まれていません。一部には、別途取付部品が必要なものもあります。

■記載の仕様・価格は予告なく変更及び販売終了することがありますのでご了承ください。

■このデータインフォメーションの内容は、2015年4月適用のものです。

■受注生産は、納車までに6ヶ月以上お時間がかかります。また、オプションの組み合わせにより、納車までに6ヶ月以上お時間がかかります。詳細につきましては、メルセデス・ベンツ正規販売店までお問い合わせください。

製造事業者: Daimler AG

総輸入元

メルセデス・ベンツ日本株式会社 〒106-8506 東京都港区六本木1-9-9 六本木ファーストビル

お求めは、メルセデス・ベンツ正規販売店ネットワークへ。

MC-0315-15-HT TEMP-QNPJBJA0692-A-01