

The new G-Class

Data Information

Technical Data

Dimensions

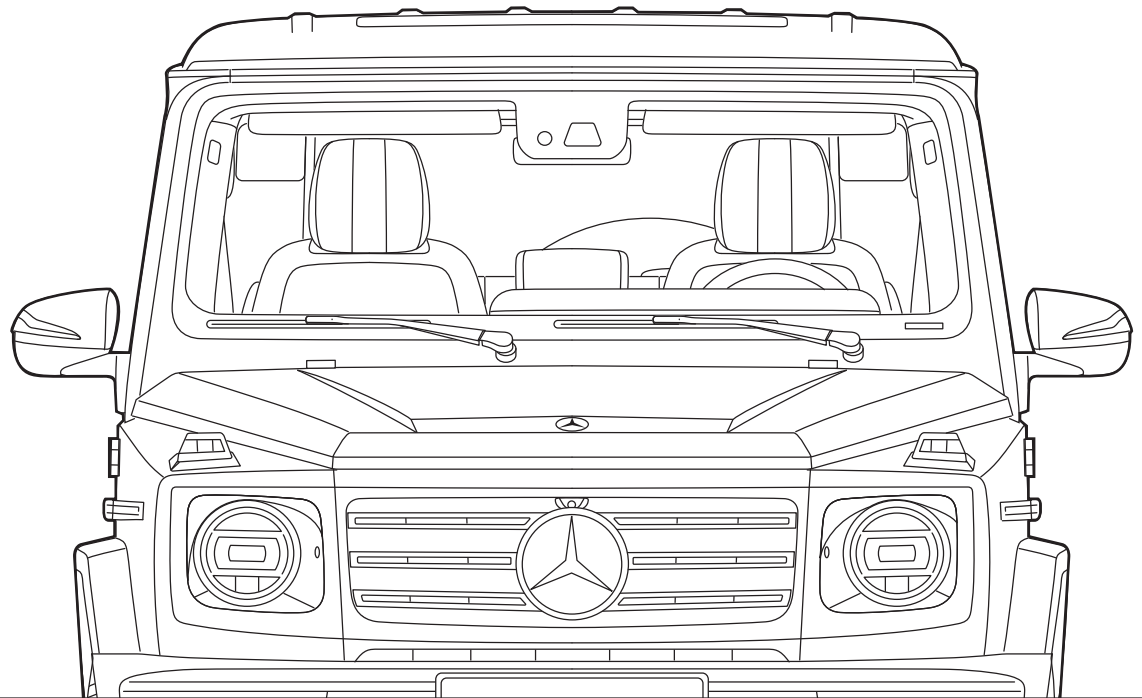
Equipment

Options

Special Options

Price List

Accessories



Mercedes-Benz



Technical Data

主要諸元

車名:メルセデス・ベンツ		G 550 [欧州参考値]	Mercedes-AMG G 63 [欧州参考値]
車両型式		—	—
低排出ガス車認定(平成17年基準)		—	—
低排出ガス車認定(平成21年基準)		—	—
平成27年度燃費基準達成車(JC08モード)		—	—
平成32年度燃費基準達成車(JC08モード)		—	—
自動車グリーン税制優遇措置(自動車税)		—	—
エコカー減税	自動車取得税	—	—
	自動車重量税	—	—
運転タイプ	ステアリング	左	左/右
	トランスミッション	電子制御9速A/T 四輪駆動(4WD)	電子制御9速A/T 四輪駆動(4WD)
駆動方式			
エンジン	エンジン型式	M176	M177
	種類・シリンダー数	DOHC V型8気筒 ツインターボチャージャー付	DOHC V型8気筒 ツインターボチャージャー付
	総排気量	3,982	3,982
	ボア×ストローク	83.0×92.0	83.0×92.0
	最高出力	kW/rpm(EEC) PS/rpm(EEC)	310/5,250~5,500 422/5,250~5,500
	最大トルク	N·m/rpm(EEC) kgf·m/rpm(EEC)	610/2,000~4,750 62.2/2,000~4,750
	圧縮比	10.5	8.6
	燃料供給装置	電子制御式燃料噴射(直噴)	電子制御式燃料噴射(直噴)
	使用燃料/燃料タンク容量	ℓ	無鉛プレミアム・ガソリン/75
重量・定員	車両重量	kg	—
	乗車定員	名	5
性能	最小回転半径	m	—
	燃料消費率 JC08モード走行 (国土交通省審査値)	km/ℓ	—

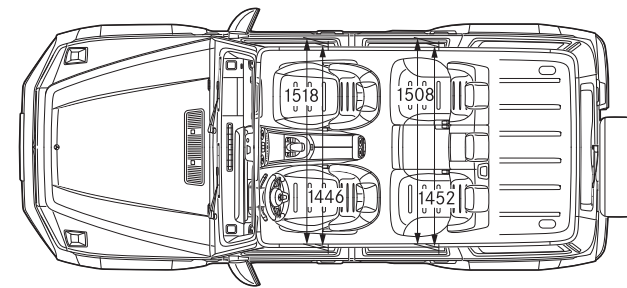
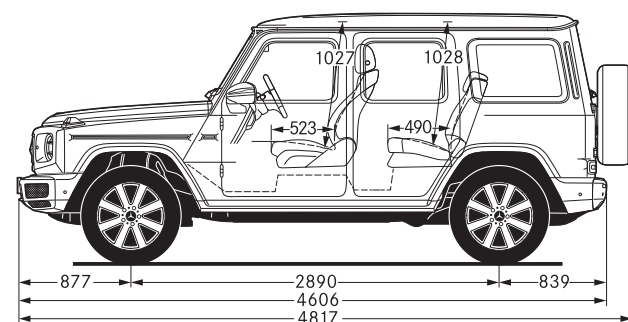
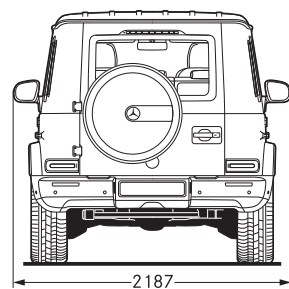
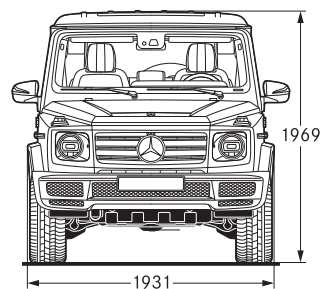
主要燃費向上対策

環境情報		—	—
	カーエアコン冷媒(大気放出禁止・廃棄時要回収) 種類:R134a/GWP値:1,430 冷媒の環境影響度の低減 フロン排出抑制法における目標値/目標年度	— 目標値:GWP150/目標年度:2023年度	— 目標値:GWP150/目標年度:2023年度
寸法	全長	4,817	4,873
	全幅	1,931	1,984
	全高	1,969	1,966
	ホイールベース	2,890	2,890
	トレッド(前)	—	—
	トレッド(後)	—	—
	最低地上高	—	—
	ラゲッジスペース(VDA方式)	ℓ	667~1,941
	ブレーキ(前/後)	ベンチレーテッドディスク/ ベンチレーテッドディスク	ベンチレーテッドディスク/ ベンチレーテッドディスク
	タイヤサイズ(前/後)	275/55R19/ 275/55R19	275/50R20/ 275/50R20

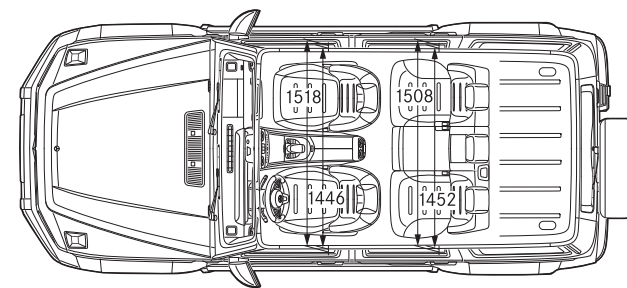
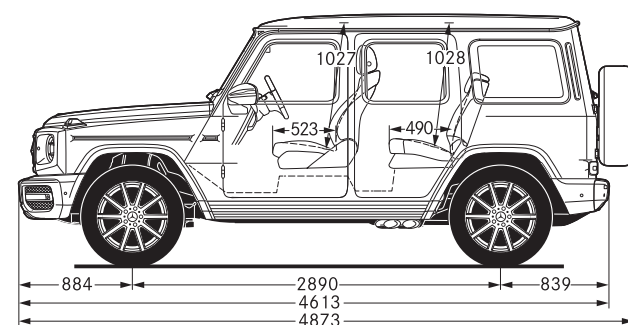
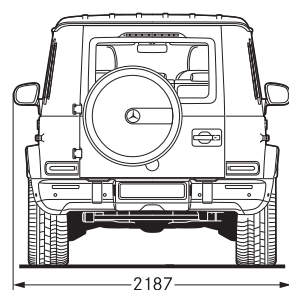
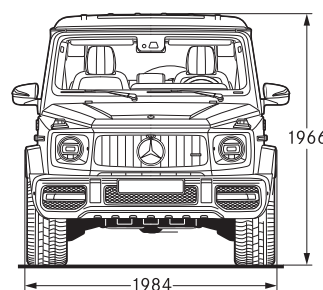
■記載の諸元は予告なく変更することがありますのでご了承ください。また上記諸元表は欧州仕様の数値(参考値)を基に作成しておりますので、メーカー発表の資料に記載されるものと異なる場合もあります。
■燃料消費率は、定められた試験条件での値です。お客様の使用環境(気象、渋滞等)や運転方法(急発進、エアコン使用等)に応じて燃料消費率は異なります。

Dimensions (欧州参考値)

G 550



Mercedes-AMG G 63



単位: mm

Equipment

全モデル共通標準装備			
〈セーフティ〉	〈シャーシ〉	〈機能装備〉	〈空調〉
<ul style="list-style-type: none">レーダーセーフティパッケージ <ul style="list-style-type: none">アクティブブレーキアシスト(歩行者検知機能付)PRE-SAFE® アクティブブレーンキーピングアシスト ブラインドスポットアシスト アクティブディスタンスアシスト・ディストロニック トラフィックサインアシスト ABS(アンチロック・ブレーキング・システム) アダプティブブレーキ <ul style="list-style-type: none">(ホールド機能、ヒルスタートアシスト) 4ESP® <ul style="list-style-type: none">(4エレクトロニック・スタビリティ・プログラム) CPA(衝突警告システム) アクティブパーキングアシスト(縦列・並列駐車) アダプティブブレーキライト アテンションアシスト 360° カメラシステム パークトロニック タイヤ空気圧モニタリングシステム ベルトフォースリミッター付シートベルトテンショナー <ul style="list-style-type: none">[前席・後席左右] 3点式シートベルト&ヘッドレスト[全5席] SRSエアバッグ[運転席・助手席] SRSニーバッグ[運転席・助手席] SRSウインドウバッグ SRSサイドバッグ[前席] SRSベルビスバッグ[前席] シートセンサー[助手席] ISOFIX対応チャイルドセーフティシート固定装置 クラッシュセンサー連動機能 <ul style="list-style-type: none">ドアロック自動解除	<ul style="list-style-type: none">電子制御ディファレンシャルロック クロスカントリーギア <hr/> 〈外装〉 <ul style="list-style-type: none">マルチビームLEDヘッドライト アダプティブハイビームアシスト・プラス LEDドライビングライト LEDリアコンビネーションランプ LEDハイマウントストップランプ LEDライセンスライト[リア] ガラス・スライディングルーフ <ul style="list-style-type: none">(挟み込み防止機能付) ステンレス製ランニングボード ステンレス製サイドステップ ラゲッジルームプロテクター ステンレス製スペアタイヤカバー プライバシーガラス <ul style="list-style-type: none">[後席左右・ラゲッジルーム] リアワイパー マッドフラップ[リア] <hr/> 〈内装〉 <ul style="list-style-type: none">メモリー付パワーシート [前席]*1 分割可倒式シート(分割比率2：1)[後席] シートヒーター[前席・後席] アームレスト[前席・後席] トランクスルー機能 ラグジュアリーヘッドレスト[前席]	<ul style="list-style-type: none">マルチファンクションスポーツステアリング <ul style="list-style-type: none">(パドルシフト付) 電動チルト&テレスコピックステアリング イージーエントリー[ステアリング] クルーズコントロール&可変スピードリミッター 電動調整・可倒式ヒータード・ドアミラー <ul style="list-style-type: none">(ウインカー、足元照明内蔵) リバースポジション機能付ドアミラー[助手席側] 自動防眩ルームミラー&ドアミラー[運転席側] ディファレンシャルロックスイッチ トランスファースイッチ(ローレンジ機能) カラーマルチファンクションディスプレイ レインセンサー オートライト 外気温度計 ワンタッチパワーウインドウ <ul style="list-style-type: none">(挟み込み防止機能付) 照明ミラー付サンバイザー ドアポケット カップホルダー[前席・後席] シートバックポケット 乗降用ライト 12V電源ソケット <ul style="list-style-type: none">[前席、後席、ラゲッジルーム] アンビエントライト(マルチカラー) リーディングライト[後席] ラゲッジネット ECOスタートストップ機能 キーレススタート*2 イモビライザー	<ul style="list-style-type: none">3ゾーンクライメートコントロール(前席左右、後席独立調整) マイクロエアフィルター&チャコールフィルター <hr/> 〈オーディオ/ビジュアル&コミュニケーション〉 <ul style="list-style-type: none">COMANDシステム <ul style="list-style-type: none">12.3インチワイドディスプレイ COMANDコントローラー タッチパッド タッチコントロールボタン 音声認識機能 ナビゲーション機能 <ul style="list-style-type: none">:HDDナビゲーション、VIC3メディア オーディオ/ビジュアル機能:AM/FMラジオ、 <ul style="list-style-type: none">テレビ(12セグ/ワンセグ自動切替)、 USBメディアインターフェース×2、 SDカードスロット、 Bluetooth®オーディオ機能 コミュニケーション機能*3:COMANDオンライン スマートフォン連携機能*4:Apple CarPlay、Android Auto™ 12.3インチcockピットディスプレイ 携帯電話ハンズフリー機能(Bluetooth®携帯電話対応)*5 Burmester®サラウンドサウンドシステム ETC2.0対応車載器 デジタルオーナーズマニュアル <hr/> 〈テレマティクスサービス〉 <ul style="list-style-type: none">Mercedes me connect*6 <ul style="list-style-type: none">24時間緊急通報サービス 24時間故障通報サービス リモート車両操作 <ul style="list-style-type: none">:リモートドアロック&アンロックほか リモート車両モニタリング:駐車位置検索、 <ul style="list-style-type: none">Send2Car(送ド・トゥ・カー)ほか USBオンデマンド地図更新 メルセデス・ベンツ24時間コンシェルジュサービス

モデル別標準・オプション装備	●は標準装備	○はオプション	ーは設定なし	※オプションの詳細につきましては、オプションページをご参照ください。
		G 550		Mercedes-AMG G 63
シャーシ	アダプティブダンピングシステム	●		ー
	AMG RIDE CONTROLスポーツサスペンション	ー		●
	AMGレッドブレーキ・キャリパー[フロント・リア]	ー		●
	AMG強化ブレーキシステム	ー		●
外装	19インチ8スポークアルミホイール	●		ー
	20インチAMGマルチスポークアルミホイール	○		ー
	20インチAMG10スポークアルミホイール	ー		●
	AMGボディスタイリング(フロントグリル、フロントスポイラー、サイドストリップライン)	ー		●
	ブラックストライプサイドストリップライン	●		ー
	ブラックサイドストリップライン	ー		●
	AMGパフォーマンスエグゾーストシステム	ー		●
内装	本革シート	●		ー
	ナッパレザーシート	○(レッドステッチ入)		●
	AMGエクスクルーシブナッパレザーシート	ー		○
	スポーツステアリング(ナッパレザー)	●		ー
	AMGパフォーマンスステアリング(ナッパレザー)	ー		●
	designoブラックルーフライナー(レザー-DINAMICA)	○		●
	レザーダッシュボード	○		●
	ナチュラルウォールナットウッドインテリアトリム	●		ー
	designoピアノラッカーウッドインテリアトリム	○		●
	AMGカーボンファイバーインテリアトリム	○		○
	シルバーシャドウクライメートコントロールノズル	○		●
前席	アクティブマルチコントロールシートバック	ー		○
	シートベンチレーター	ー		○
	シートヒーター・プラス	ー		○
	電動ランバーサポート	ー		○
	ドライビングダイナミックシート	ー		○
	リラクゼーション機能	ー		○
	イルミネーテッドステップカバー[前席・後席]	●		●
		(Mercedes-Benzロゴ)		(AMGロゴ)
機能装備	AMG 9Gスピードシフトプラス	ー		●
	アナログ時計	●		ー
	"IWC INGENIEUR"デザインアナログ時計	ー		●

総輸入元

メルセデス・ベンツ日本株式会社 〒140-0002 東京都品川区東品川4-12-4 品川シーサイドパークタワー

お求めは、メルセデス・ベンツ正規販売店ネットワークへ。

MC・0618・36・HT TEMP-QNPJBJA0827-A-01