

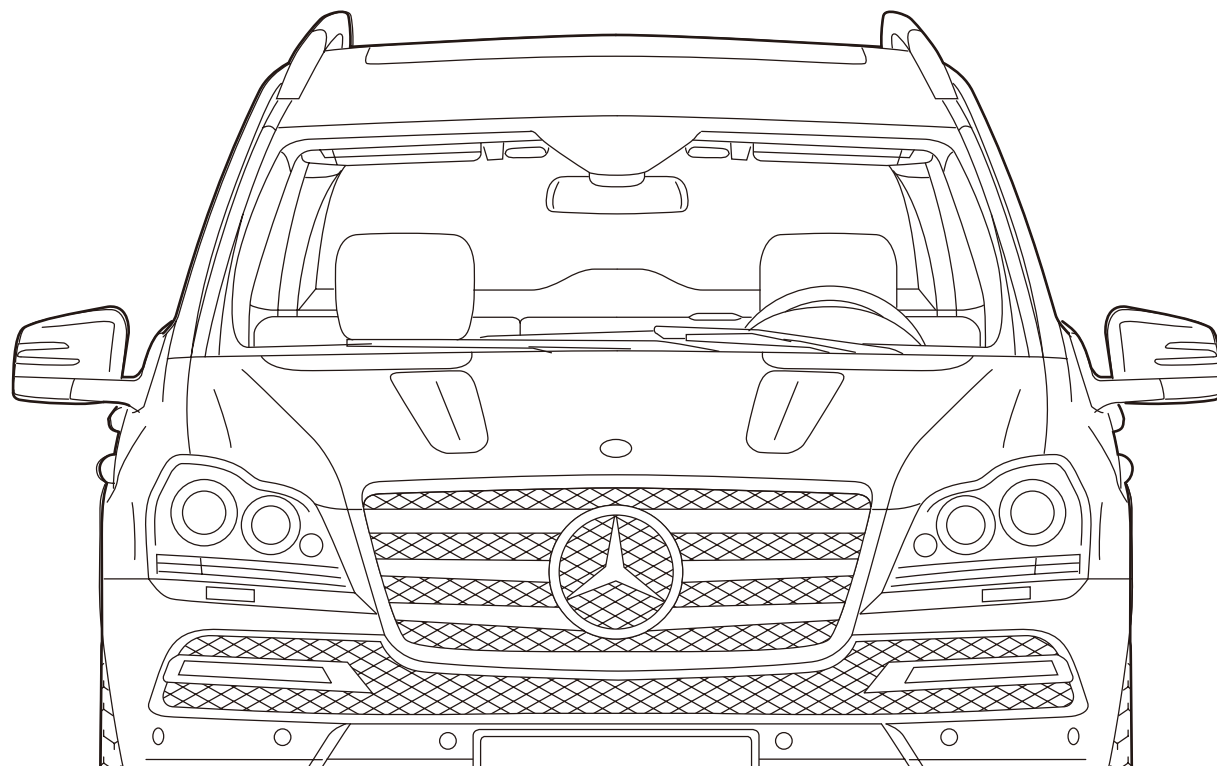
GL 550 4MATIC Grand Edition Data Information

Technical Data

Dimensions

Price List

Equipment



Mercedes-Benz

Technical Data

<div><div>主要諸元</div></div>	
<div> <div><div>●車名：メルセデス・ベンツ</div></div> </div>	<div> <div><div>GL 550 4MATIC グランドエディション</div></div> </div>
<div> <div><div>■車両型式</div></div> </div>	<div> <div><div>CBA-164886</div></div> </div>
<div> <div><div>■低排出ガス車認定（平成17年基準）</div></div> </div>	<div> <div><div>☆☆☆50%低減レベル</div></div> </div>
<div> <div><div>■平成22年度燃費基準達成車（10・15モード）</div></div> </div>	<div> <div><div>—</div></div> </div>
<div> <div><div>■平成27年度燃費基準達成車（JC08モード）</div></div> </div>	<div> <div><div>—</div></div> </div>
<div> <div><div>■自動車グリーン税制優遇措置（自動車税）</div></div> </div>	<div> <div><div>—</div></div> </div>
<div> <div><div>■環境対応車普及促進税制（取得税／重量税）</div></div> </div>	<div> <div><div>—</div></div> </div>
<div> <div><div>■運転タイプ</div></div> </div>	<div> <div><div>ステアリング</div></div> <div> <div>トランスミッション</div> </div> </div>
<div> <div><div>■駆動方式</div></div> </div>	<div> <div><div>電子制御7速A/T</div></div> <div> <div>四輪駆動（4WD）</div> </div> </div>
<div> <div><div>■エンジン</div></div> </div>	<div> <div><div>エンジン型式</div></div> <div> <div>273</div> </div> </div>
<div> <div><div>種類・シリンダー数</div></div> </div>	<div> <div><div>DOHC V型8気筒</div></div> </div>
<div> <div><div>総排気量</div></div> </div>	<div> <div><div>cc</div></div> <div> <div>5,461</div> </div> </div>
<div> <div><div>ボア×ストローク</div></div> </div>	<div> <div><div>mm</div></div> <div> <div>98.0×90.5</div> </div> </div>
<div> <div><div>最高出力</div></div> </div>	<div> <div><div>kW/rpm（EEC）</div></div> <div> <div>285/6,000</div> </div> </div>
<div> <div><div>PS/rpm（EEC）</div></div> </div>	<div> <div><div>387/6,000</div></div> </div>
<div> <div><div>最大トルク</div></div> </div>	<div> <div><div>N・m/rpm（EEC）</div></div> <div> <div>530/2,800～4,800</div> </div> </div>
<div> <div><div>kg・m/rpm（EEC）</div></div> </div>	<div> <div><div>54.0/2,800～4,800</div></div> </div>
<div> <div><div>圧縮比</div></div> </div>	<div> <div><div>10.5</div></div> </div>
<div> <div><div>燃料供給装置</div></div> </div>	<div> <div><div>電子制御式燃料噴射</div></div> </div>
<div> <div><div>使用燃料／燃料タンク容量</div></div> </div>	<div> <div><div>無鉛プレミアム・ガソリン／100</div></div> </div>
<div> <div><div>■重量・定員</div></div> </div>	<div> <div><div>車両重量</div></div> <div> <div>kg</div> <div>2,530</div> </div> </div>
<div> <div><div>乗車定員</div></div> </div>	<div> <div><div>名</div></div> <div> <div>7</div> </div> </div>
<div> <div><div>■性能</div></div> </div>	<div> <div><div>最小回転半径</div></div> <div> <div>m</div> <div>5.7</div> </div> </div>
<div> <div><div>燃料消費率</div></div> </div>	<div> <div><div>10・15モード走行（国土交通省審査値） km/ℓ</div></div> <div> <div>5.9</div> </div> </div>
<div> <div><div>JC08モード走行（国土交通省審査値） km/ℓ</div></div> </div>	<div> <div><div>—</div></div> </div>
<div> <div><div>主要燃費向上対策</div></div> </div>	<div> <div><div>可変バルブタイミング</div></div> </div>
<div> <div><div>■寸法</div></div> </div>	<div> <div><div>全長</div></div> <div> <div>mm</div> <div>5,110</div> </div> </div>
<div> <div><div>全幅</div></div> </div>	<div> <div><div>mm</div></div> <div> <div>1,955</div> </div> </div>
<div> <div><div>全高</div></div> </div>	<div> <div><div>mm</div></div> <div> <div>1,840</div> </div> </div>
<div> <div><div>ホイールベース</div></div> </div>	<div> <div><div>mm</div></div> <div> <div>3,075</div> </div> </div>
<div> <div><div>トレッド（前）</div></div> </div>	<div> <div><div>mm</div></div> <div> <div>1,650</div> </div> </div>
<div> <div><div>トレッド（後）</div></div> </div>	<div> <div><div>mm</div></div> <div> <div>1,655</div> </div> </div>
<div> <div><div>最低地上高</div></div> </div>	<div> <div><div>mm</div></div> <div> <div>210</div> </div> </div>
<div> <div><div>トランクスペース（VDA方式）</div></div> </div>	<div> <div><div>ℓ</div></div> <div> <div>300～2,300</div> </div> </div>
<div> <div><div>■ブレーキ（前／後）</div></div> </div>	<div> <div><div>ベンチレーテッドディスク／ベンチレーテッドディスク</div></div> </div>
<div> <div><div>■タイヤサイズ（前／後）</div></div> </div>	<div> <div><div>275/50R20／275/50R20</div></div> </div>

■記載の諸元は予告なく変更することがありますのでご了承ください。また上記諸元表は道路運送車両法による自動車型式指定申請書数値を基に作成してありますので、メーカー発表の資料に記載されるものと異なる場合もあります。

■燃料消費率は、定められた試験条件での値です。お客様の使用環境（気象、渋滞等）や運転方法（急発進、エアコン使用等）に応じて燃料消費率は異なります。なお、JC08モード走行は10・15モード走行に比べ、より実際の走行に近くなるよう新たに設けられた試験方法で、一般的に燃料消費率はやや低い値になります。

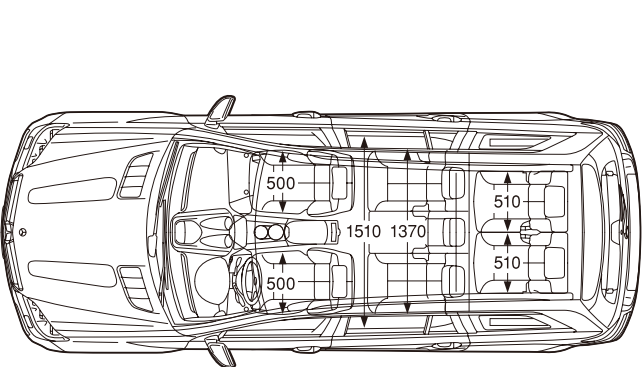
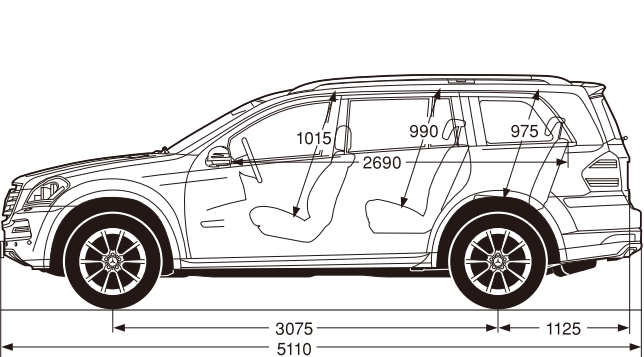
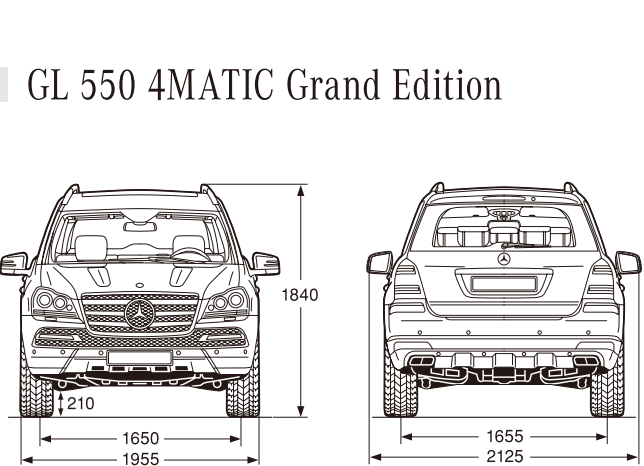
Price List

<div> <div><div>■ 価格</div></div> </div>	
	<div> <div><div>GL 550 4MATIC グランドエディション</div></div> </div>
<div> <div><div>車両本体価格</div></div> </div>	<div> <div><div>13,800,000円</div></div> </div>
<div> <div><div>消費税抜き価格</div></div> </div>	<div> <div><div>13,142,858円</div></div> </div>

※車両本体価格はすべて希望小売価格であり、付属品価格及び税金（消費税を除く）、保険料、登録などに伴う諸費用を含まない参考価格です。※販売価格は、メルセデス・ベンツ正規販売店にお問い合わせください。※上記の費用以外にリサイクル料金が別途必要になります。

Dimensions

GL 550 4MATIC Grand Edition



単位：mm

Equipment

標準・オプション装備
●は標準装備
○はオプション（受注生産のため、納車までに6ヶ月以上お時間がかかる場合がございます）

		<div> <div><div>GL 550 4MATIC グランドエディション</div></div> </div>	
<div> <div><div>■セーフティ</div></div> </div>	<div> <div><div>ABS（アンチロック・ブレーキング・システム）</div></div> <div> <div>BAS（ブレーキアシスト）</div> </div> </div>	<div> <div><div>●</div></div> </div>	
	<div> <div><div>DSR（ダウンヒル・スピード・レギュレーション）</div></div> </div>	<div> <div><div>●</div></div> </div>	
	<div> <div><div>ヒルスタートアシスト</div></div> </div>	<div> <div><div>●</div></div> </div>	
	<div> <div><div>4ESP®（4エレクトロニック・スタビリティ・プログラム）</div></div> </div>	<div> <div><div>●</div></div> </div>	
	<div> <div><div>電子制御ディファレンシャルロック</div></div> </div>	<div> <div><div>●</div></div> </div>	
	<div> <div><div>ローレンジモードセレクター</div></div> </div>	<div> <div><div>●</div></div> </div>	
	<div> <div><div>マニュアルモードセレクター</div></div> </div>	<div> <div><div>●</div></div> </div>	
	<div> <div><div>インテリジェントライトシステム</div></div> </div>	<div> <div><div>●</div></div> </div>	
	<div> <div><div>アクティブライトシステム</div></div> </div>	<div> <div><div>●</div></div> </div>	
	<div> <div><div>コーナリングライト</div></div> </div>	<div> <div><div>●</div></div> </div>	
	<div> <div><div>アダプティブブレーキライト</div></div> </div>	<div> <div><div>●</div></div> </div>	
	<div> <div><div>サイドビューカメラ</div></div> </div>	<div> <div><div>●</div></div> </div>	
	<div> <div><div>パークトロニック</div></div> </div>	<div> <div><div>●</div></div> </div>	
	<div> <div><div>タイヤ空気圧警告システム</div></div> </div>	<div> <div><div>●</div></div> </div>	
	<div> <div><div>PRE-SAFE®</div></div> </div>	<div> <div><div>●</div></div> </div>	
	<div> <div><div>ベルトフォースリミッター付シートベルトテンショナー〔前席・2列目左右・3列目〕</div></div> </div>	<div> <div><div>●</div></div> </div>	
	<div> <div><div>3点式シートベルト&ヘッドレスト〔全7席〕</div></div> </div>	<div> <div><div>●</div></div> </div>	
	<div> <div><div>SRSエアバッグ〔運転席・助手席〕</div></div> </div>	<div> <div><div>●</div></div> </div>	
	<div> <div><div>SRSニーバッグ〔運転席〕</div></div> </div>	<div> <div><div>●</div></div> </div>	
	<div> <div><div>SRSサイドバッグ〔前席・2列目〕</div></div> </div>	<div> <div><div>●</div></div> </div>	
	<div> <div><div>SRSウインドウバッグ</div></div> </div>	<div> <div><div>●</div></div> </div>	
	<div> <div><div>シートセンサー〔助手席〕</div></div> </div>	<div> <div><div>●</div></div> </div>	
	<div> <div><div>NECK PROアクティブヘッドレスト〔前席〕</div></div> </div>	<div> <div><div>●</div></div> </div>	
	<div> <div><div>ラグジュアリーヘッドレスト〔前席〕</div></div> </div>	<div> <div><div>●</div></div> </div>	
	<div> <div><div>ISO-FIX対応チャイルドセーフティシート固定装置</div></div> </div>	<div> <div><div>●</div></div> </div>	
	<div> <div><div>クラッシュセンサー連動機能（ハザードランプ自動点滅、エンジン自動カットオフ、ドアロック自動解除、室内照明自動点灯）</div></div> </div>	<div> <div><div>●</div></div> </div>	
<div> <div><div>■シャーシ</div></div> </div>	<div> <div><div>AIRマテックサスベンション</div></div> </div>	<div> <div><div>●</div></div> </div>	
<div> <div><div>■ボディカラー</div></div> </div>	<div> <div><div>メタリックペイント（ダイヤモンドホワイト）</div></div> </div>	<div> <div><div>○96,000（91,429）</div></div> </div>	
<div> <div><div>■外装</div></div> </div>	<div> <div><div>Grand Edition専用 20インチ10スポークアルミホイール（ヒマラヤグレーペイント）</div></div> </div>	<div> <div><div>●</div></div> </div>	
	<div> <div><div>Grand Edition専用 クローム付ハイグロスブラックフロントグリル</div></div> </div>	<div> <div><div>●</div></div> </div>	
	<div> <div><div>Grand Edition専用 バイキセノンヘッドライト&ヘッドライトウォッシャー（ダークデザイン）</div></div> </div>	<div> <div><div>●</div></div> </div>	
	<div> <div><div>Grand Edition専用 クロームアンダーガード〔フロント・リア〕</div></div> </div>	<div> <div><div>●</div></div> </div>	
	<div> <div><div>フォグランプ〔リア〕</div></div> </div>	<div> <div><div>●</div></div> </div>	
	<div> <div><div>LEDドライビングライト</div></div> </div>	<div> <div><div>●</div></div> </div>	
	<div> <div><div>LEDハイマウントストップランプ</div></div> </div>	<div> <div><div>●</div></div> </div>	
	<div> <div><div>LEDウインカー</div></div> </div>	<div> <div><div>●</div></div> </div>	
	<div> <div><div>LEDリアコンビネーションランプ</div></div> </div>	<div> <div><div>●</div></div> </div>	
	<div> <div><div>ガラス・スライディングルーフ（挟み込み防止機能付）</div></div> </div>	<div> <div><div>●</div></div> </div>	
	<div> <div><div>パノラミックリアガラスルーフ</div></div> </div>	<div> <div><div>●</div></div> </div>	
	<div> <div><div>ルーフレール</div></div> </div>	<div> <div><div>●</div></div> </div>	
	<div> <div><div>ステンレス製サイドステップ（ラバースタッド付）</div></div> </div>	<div> <div><div>●</div></div> </div>	
	<div> <div><div>Grand Edition専用 ツインクロームエグゾーストエンド</div></div> </div>	<div> <div><div>●</div></div> </div>	
	<div> <div><div>プライバシーガラス〔2／3列目左右・テールゲート〕</div></div> </div>	<div> <div><div>●</div></div> </div>	
	<div> <div><div>赤外線反射ガラス〔フロント・サイド・リア〕</div></div> </div>	<div> <div><div>●</div></div> </div>	
	<div> <div><div>リアワイパー</div></div> </div>	<div> <div><div>●</div></div> </div>	
	<div> <div><div>Grand Edition専用 サイドエンブレム</div></div> </div>	<div> <div><div>●</div></div> </div>	
	<div> <div><div>Grand Edition専用 ナッパレザーシート（ツートーンカラー、コントラストステッチ付）</div></div> </div>	<div> <div><div>●</div></div> </div>	
	<div> <div><div>Grand Edition専用 レザーインテリア（コントラストステッチ付）*1</div></div> </div>	<div> <div><div>●</div></div> </div>	
	<div> <div><div><i>designo</i> ブラックファブリックルーフライナー</div></div> </div>	<div> <div><div>●</div></div> </div>	
	<div> <div><div>Grand Edition専用 マットブラックアッシュウッドインテリアトリム</div></div> </div>	<div> <div><div>●</div></div> </div>	
	<div> <div><div>本革巻ウッドステアリング（ナッパレザー）*2</div></div> </div>	<div> <div><div>●</div></div> </div>	
	<div> <div><div>ステンレスアクセル&ブレーキペダル（ラバースタッド付）</div></div> </div>	<div> <div><div>●</div></div> </div>	
	<div> <div><div>前席</div></div> </div>	<div> <div><div>メモリー付パワーシート*3</div></div> </div>	<div> <div><div>●</div></div> </div>
	<div> <div><div>マルチコントロールシートバック</div></div> </div>	<div> <div><div>●</div></div> </div>	
	<div> <div><div>シートベンチレーター</div></div> </div>	<div> <div><div>●</div></div> </div>	
	<div> <div><div>後席</div></div> </div>	<div> <div><div>分割可倒式シート〔2列目、分割比率2:1〕</div></div> </div>	<div> <div><div>●</div></div> </div>
	<div> <div><div>電動可倒式シート〔3列目〕</div></div> </div>	<div> <div><div>●</div></div> </div>	

Equipment

標準・オプション装備 ●は標準装備 ○はオプション（受注生産のため、納車までに6ヶ月以上お時間がかかる場合がございます）

数字はメーカー装着の場合のオプション装備品価格（単位：円）を表します。〈 〉内は消費税抜きの価格となります。

		GL 550 4MATIC グランドエディション
■内装	Grand Edition専用 インテリアエンブレム〔センターコンソール、フロントシート〕	●
	シートヒーター〔前席・2列目〕	●
	アームレスト〔前席・2列目〕	●
■機能装備	Grand Edition専用 ロゴ付フロアマット	●
	マルチファンクションステアリング	●
	ダイレクトステアリング	●
	DIRECT SELECT（ダイレクトセレクト）	●
	電動チルト&テレスコピックステアリング	●
	イーゼルエントリー〔ステアリング〕	●
	クルーズコントロール&可変スピードリミッター	●
	パドルシフト	●
	電動調整・可倒式ヒートッド・ドアミラー（LEDウインカー・足元照明内蔵）	●
	リバースポジション機能付ドアミラー〔助手席側〕	●
	自動防眩ルームミラー&ドアミラー〔運転席側〕	●
	レインセンサー	●
	オートライト	●
	外気温度計	●
	ワンタッチパワーウィンドウ（挟み込み防止機能付）	●
	パワーベンチレーションウィンドウ〔3列目〕	●
	照明ミラー付ダブルサンバイザー	●
	カップホルダー〔前席・2列目・3列目〕	●
	シートバックポケット	●
	乗降用ライト	●
	12V電源ソケット〔2列目・ラゲッジルーム〕	●
	アンビエントライト	●
	リーディングライト〔3列目〕	●
	セーフティネット	●
	EASY-PACKラゲッジルームカバー	●
	キーレスゴー*4	●
	イモビライザー	●
盗難防止警報システム（牽引防止機能、室内センサー）	●	
EASY-PACK自動開閉テールゲート	●	
■空調	マルチゾーンクライメートコントロール（前後左右独立調整）	●
	マイクロエアフィルター&チャコールフィルター	●
■オーディオ/ビジュアル &コミュニケーション	COMANDシステム	
	6.5インチワイドディスプレイ、音声認識機能	
	ナビゲーション機能:HDDナビゲーション	●
	オーディオ/ビジュアル機能:AM/FMラジオ、テレビ*5、DVDビデオ、CD、ミュージックレジスター、SDカードスロット、コンパス	
	メディアインターフェース（iPod®/AUX/USB）*6	●
	携帯電話ハンズフリー機能（Bluetooth®携帯電話対応）*7	●
	パーキングアシストリアビューカメラ	●
	harman/kardonロジック7サラウンドサウンドシステム	●
	ETC車載器	●
	12スピーカー	●

*1: ダッシュボード、ドア内張り、アームレスト及び前席センターコンソールのアシストグリップ部分が革張りとなります。*2: インテリアトリムと同じマットブラックアッシュウッドとナパレザーの組合せとなります。*3: ドアミラー及びステアリングのポジションもメモリーされます。*4: キーレスゴーは、電波により埋め込み型心臓ペースメーカー及び埋め込み型除細動器の動作に影響を与えるおそれがあります。クルマを使用する前に、あらかじめ医師や医療用電子機器メーカーなどによる電波の影響についてご相談ください。*5: 地上デジタル放送対応（12セグ）です。*6: グローブボックス内の音声入力端子でデジタルオーディオプレーヤーなどの接続が可能です。*7: 携帯電話接続ケーブルの設定はありません。携帯電話ハンズフリー機能は、Bluetooth®に対応した携帯電話でのみ使用できます。また、通信料などは別途お客様のご負担となります。ご利用いただける携帯電話の機種につきましては、メルセデス・ベンツ正規販売店までお問い合わせください。

※ESP®は、Daimler AGの登録商標です。※PRE-SAFE®は、Daimler AGの登録商標です。※Bluetooth®は、Bluetooth SIG, Inc.の登録商標です。Daimler AGの登録商標です。*ETCは、財団法人 道路システム高度化推進機構の登録商標です。*LOGIC7®は、Harman International Industries, Inc.の登録商標です。*iPod®は、Apple Inc.の登録商標です。

■記載の仕様は予告なく変更することがありますのでご了承ください。■このデータインフォメーションの内容は、2011年10月現在のものです。

■受注生産は、納車までに6ヶ月以上お時間がかかる場合がございます。また、オプションの組み合わせにより、納車までに6ヶ月以上お時間がかかる場合がございます。詳細につきましては、メルセデス・ベンツ正規販売店までお問い合わせください。

製造事業者：Daimler AG

総輸入元

メルセデス・ベンツ日本株式会社 〒106-8506 東京都港区六本木1-9-9 六本木ファーストビル

お求めは、メルセデス・ベンツ正規販売店ネットワークへ。

MCO-1011-16-HD TEMP-QNPJBJA0547-A-01