

The new GLC

Data Information

Technical Data

Dimensions

Price List

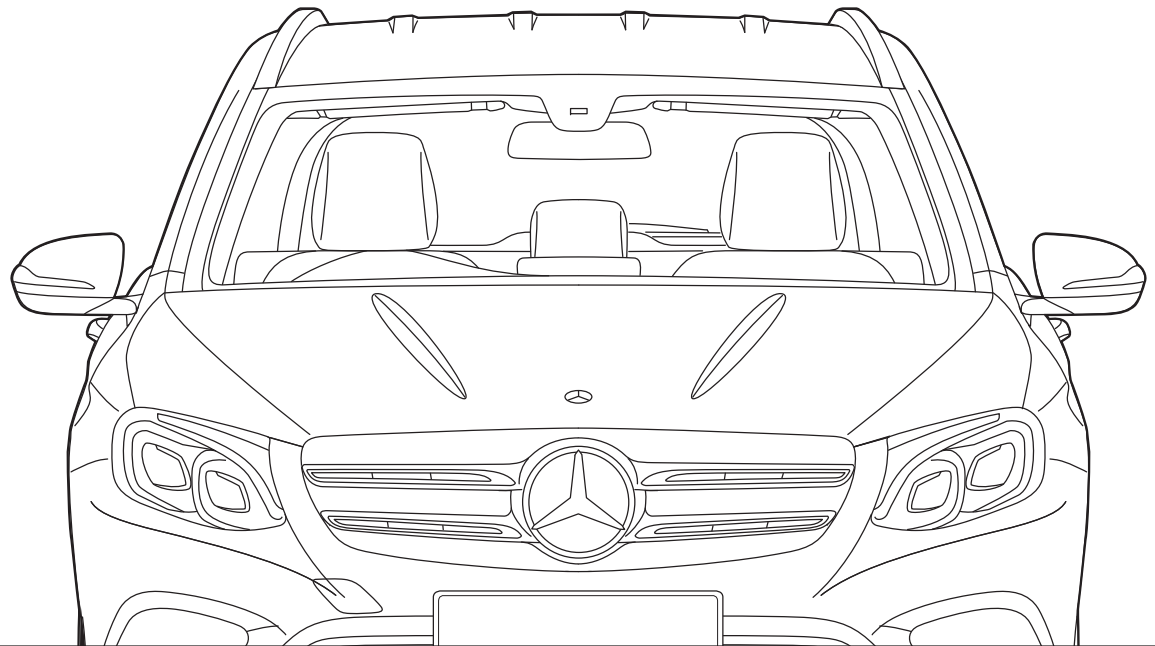
Equipment

Options

Special Option

Design & Materials

Accessories



Mercedes-Benz



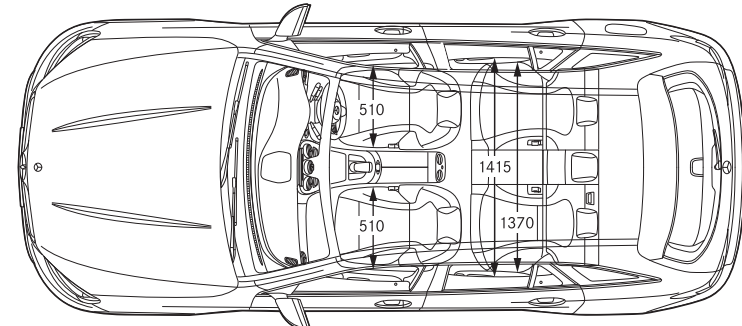
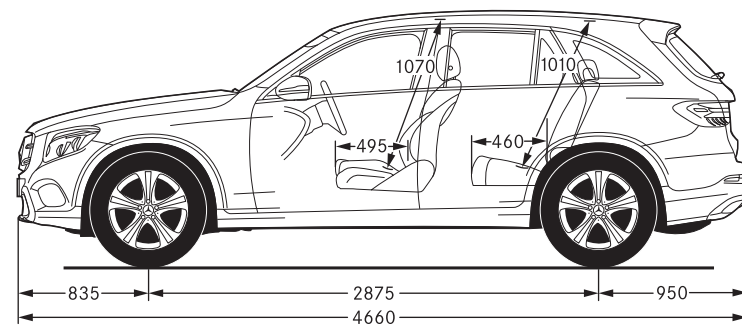
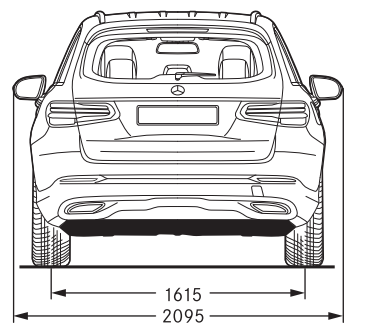
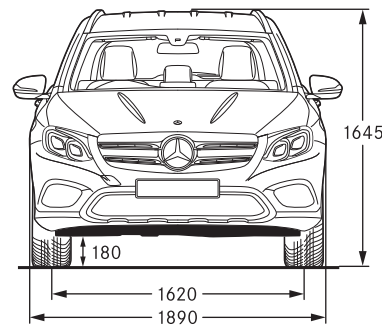
Technical Data

主要諸元		GLC 250 4MATIC	GLC 250 4MATIC スポーツ	GLC 250 4MATIC スポーツ (本革仕様)	GLC 350 e 4MATIC スポーツ	Mercedes-AMG GLC 43 4MATIC	
車名:メルセデス・ベンツ		GLC 250 4MATIC	GLC 250 4MATIC スポーツ	GLC 250 4MATIC スポーツ (本革仕様)	GLC 350 e 4MATIC スポーツ	Mercedes-AMG GLC 43 4MATIC	
車両型式		DBA-253946C	DBA-253946C	DBA-253946C	DLA-253954	CBA-253964	
低排出ガス車認定(平成17年基準)		☆☆☆☆75%低減レベル	☆☆☆☆75%低減レベル	☆☆☆☆75%低減レベル	☆☆☆☆75%低減レベル	☆☆☆50%低減レベル	
低排出ガス車認定(平成21年基準)		—	—	—	—	—	
平成27年度燃費基準達成車(JC08モード)		+20%達成	+20%達成	+20%達成	—	達成	
平成32年度燃費基準達成車(JC08モード)		—	—	—	—	—	
自動車グリーン税制優遇措置(自動車税)		50%軽減	50%軽減	50%軽減	75%軽減	—	
新エコカー減税 自動車取得税/自動車重量税		40%軽減/25%軽減	40%軽減/25%軽減	40%軽減/25%軽減	免税/免税	-/-	
クリーンエネルギー自動車補助金		—	—	—	—	—	
運転タイプ	ステアリング トランスミッション	右	右	右	左	右	
駆動方式		電子制御9速A/T 全輪駆動(4WD)	電子制御9速A/T 全輪駆動(4WD)	電子制御9速A/T 全輪駆動(4WD)	電子制御7速A/T 全輪駆動(4WD)	電子制御9速A/T 全輪駆動(4WD)	
エンジン	エンジン型式 種類・シリンダー数 総排気量 ボア×ストローク 最高出力 最大トルク 圧縮比 燃料供給装置 使用燃料/燃料タンク容量	274 DOHC 直列4気筒ターボチャージャー付 1,991 83.0×92.0 155(211)/5,500 350(35.7)/1,200~4,000 9.8 電子制御式燃料噴射(直噴) 無鉛プレミアム・ガソリン/66	274 DOHC 直列4気筒ターボチャージャー付 1,991 83.0×92.0 155(211)/5,500 350(35.7)/1,200~4,000 9.8 電子制御式燃料噴射(直噴) 無鉛プレミアム・ガソリン/66	274 DOHC 直列4気筒ターボチャージャー付 1,991 83.0×92.0 155(211)/5,500 350(35.7)/1,200~4,000 9.8 電子制御式燃料噴射(直噴) 無鉛プレミアム・ガソリン/66	274 DOHC 直列4気筒ターボチャージャー付 1,991 83.0×92.0 155(211)/5,500 350(35.7)/1,200~4,000 9.8 電子制御式燃料噴射(直噴) 無鉛プレミアム・ガソリン/50	276M30 DOHC V型6気筒ツインターボチャージャー付 2,996 88.0×82.1 270(367)/5,500~6,000 520(53.0)/2,000~4,200 10.5 電子制御式燃料噴射(直噴) 無鉛プレミアム・ガソリン/66	
プラグインハイブリッドモジュール	電動機型式 電動機種類 トルク 蓄電池種類 蓄電池電圧 充電電力使用時走行距離(プラグインレンジ) 電力消費率 EV走行換算距離(等価EVレンジ) 一充電消費電力量 電動機用主電池の電圧、容量、数及び送電圧 駆動用電動機の定格出力/最高出力	— — — — — — — — — — — —	— — — — — — — — — — — —	— — — — — — — — — — — —	EM0008 交流同期電動機 340(34.7) リチウムイオンバッテリー 396 30.1 3.62 30.1 8.31 396V、22Ah、1、396V 40/85*1	— — — — — — — — — — — —	
重量・定員	車両重量*2 乗車定員	kg 名	1,800 5	1,830 5	1,860 5	2,110 5	1,920[1,950] 5
性能	最小回転半径 燃料消費率 JC08モード走行(国土交通省審査値)*3 エネルギー消費効率(JC08モード燃費値) (ハイブリッド燃料消費率*4 JC08モード)	m km/ℓ km/ℓ	5.7 13.4 —	5.7 13.4 —	5.7 13.4 —	5.5 — 13.9	5.4 10.3 —
	主要燃費向上対策	アイドリングストップ機能 筒内直接噴射 可変バルブタイミング 電動パワーステアリング	アイドリングストップ機能 筒内直接噴射 可変バルブタイミング 電動パワーステアリング	アイドリングストップ機能 筒内直接噴射 可変バルブタイミング 電動パワーステアリング 電動パワーステアリング	アイドリングストップ機能 筒内直接噴射、可変バルブタイミング 可変バルブタイミング プラグインハイブリッドシステム 電動パワーステアリング	アイドリングストップ機能 筒内直接噴射 可変バルブタイミング 電動パワーステアリング	
環境情報	カーエアコン冷媒 冷媒の環境影響度の低減 フロン排出抑制法における目標値/目標年度	種類:R134a/GWP値 使用量:630g/GWP値:1,430 目標値:GWP150/目標年度:2023年度	種類:R134a/GWP値 使用量:630g/GWP値:1,430 目標値:GWP150/目標年度:2023年度	種類:R134a/GWP値 使用量:630g/GWP値:1,430 目標値:GWP150/目標年度:2023年度	種類:R134a/GWP値 使用量:670g/GWP値:1,430 目標値:GWP150/目標年度:2023年度	種類:R134a/GWP値 使用量:630g/GWP値:1,430 目標値:GWP150/目標年度:2023年度	
寸法	全長 全幅 全高 ホイールベース トレッド(前)/トレッド(後) 最低地上高 ラゲッジスペース(VDA方式)	mm mm mm mm mm mm ℓ	4,660 1,890 1,645 2,875 1,620/1,615 180 550~1,600	4,670 1,890 1,645 2,875 1,620/1,615 180 550~1,600	4,670 1,890 1,645 2,875 1,620/1,615 180 550~1,600	4,670 1,900 1,640 2,875 1,615/1,610 175 395~1,445	4,670 1,930 1,640 2,875 1,635/1,650 180 550~1,600
ブレーキ(前/後)		ベンチレーテッドディスク/ ベンチレーテッドディスク	ベンチレーテッドディスク/ ベンチレーテッドディスク	ベンチレーテッドディスク/ ベンチレーテッドディスク	ベンチレーテッドディスク/ ベンチレーテッドディスク	ベンチレーテッドディスク/ ベンチレーテッドディスク	
タイヤサイズ(前/後)		235/60R18/235/60R18	235/55R19/235/55R19	235/55R19/235/55R19	255/45R20/255/45R20	255/40R21/285/35R21	

*1:欧州参考値。*2:[]はパノラミックスライディングルーフ装着時。*3:燃料消費率は、定められた試験条件での値です。お客様の使用環境(気象、渋滞等)や運転方法(急発進、エアコン使用等)に応じて燃料消費率は異なります。
*4:ハイブリッド燃料消費率、充電電力使用時走行距離、電力消費率は定められた試験条件での値です(国土交通省審査値)。使用環境(気象、渋滞等)や運転方法(急発進、エアコン使用等)に応じて数値は大きく異なります。本諸元のモード走行における表示は「JC08モード」です。
■記載の諸元は予告なく変更することがありますのでご了承ください。また上記諸元表は道路運送車両法による自動車型式指定申請書数値を基に作成しておりますので、メーカー発表の資料に記載されるものと異なる場合もあります。

Dimensions

GLC 250 4MATIC



単位:mm

Price List

価格	GLC 250 4MATIC	GLC 250 4MATIC スポーツ	GLC 250 4MATIC スポーツ (本革仕様)	GLC 350 e 4MATIC スポーツ	Mercedes-AMG GLC 43 4MATIC
車両本体価格	6,280,000円	6,680,000円	7,350,000円	8,630,000円	8,630,000円
消費税抜き価格	5,814,815円	6,185,186円	6,805,556円	7,990,741円	7,990,741円
有料保証延長プログラム (メルセデス・ケア*5 終了後2年間)	保証プラス(新車時適用価格)*6 消費税抜き価格	108,000円			162,000円
	保証延長プログラム 消費税抜き価格	100,000円			150,000円
	メンテナンスプラス 消費税抜き価格	116,640円			123,120円
		108,000円			114,000円

*5:正規販売店でご購入いただいた新車に、3年間・走行距離無制限で、「一般保証」「24時間ソーリングサポート」「メンテナンス保証」が適用される無料サービスプログラムです。
*6:ファーストオーナーでかつ初度登録日から3ヶ月以内の場合のみ適用となります。
※車両本体価格はすべて希望小売価格であり、付属品価格及び税金(消費税を除く)、保険料、登録などに伴う諸費用を含まない参考価格です。
※販売価格及びサポート内容の詳細については、メルセデス・ベンツ正規販売店にお問い合わせください。
※上記の費用以外にリサイクル料金が別途必要になります。

※車両本体価格及び有料保証延長プログラムの価格は、消費税8%を加えた消費税込みの価格となります。

Options (推奨オプション)

モデル別推奨オプション装備
○はオプション
ーは設定なし

	GLC 250 4MATIC	GLC 250 4MATIC スポーツ	GLC 250 4MATIC スポーツ (本革仕様)	GLC 350 e 4MATIC スポーツ	Mercedes-AMG GLC 43 4MATIC
レザーエクスクルーシブパッケージ	ー	ー	ー	ー	○670,000(620,371)
ボディカラー	メタリックペイント	○88,000(81,482)	○88,000(81,482)	○88,000(81,482)	○88,000(81,482)
	ダイヤモンドホワイト	○189,000(175,000)	○189,000(175,000)	○189,000(175,000)	○189,000(175,000)

Special Option (受注生産オプション)

モデル別受注生産オプション装備
○はオプション(受注生産のため、納車までに6ヶ月以上お時間がかかります)

	GLC 250 4MATIC	GLC 250 4MATIC スポーツ	GLC 250 4MATIC スポーツ (本革仕様)	GLC 350 e 4MATIC スポーツ	Mercedes-AMG GLC 43 4MATIC
ボディカラー	ヒヤシンスレッド	○143,000(132,408)	○143,000(132,408)	○143,000(132,408)	○143,000(132,408)

Design & Materials

	GLC 250 4MATIC	GLC 250 4MATIC スポーツ	GLC 250 4MATIC スポーツ (本革仕様)	GLC 350 e 4MATIC スポーツ	Mercedes-AMG GLC 43 4MATIC
外装					
フロントグリル	クローム付マットイリジウムシルバー (フィン2本)	クローム付マットイリジウムシルバー (フィン2本)	クローム付マットイリジウムシルバー (フィン2本)	クローム付マットイリジウムシルバー (フィン2本)	専用デザインシルバーダイヤモンド (フィン1本)
フロントバンパー	ー	AMGデザイン	AMGデザイン	AMGデザイン	AMGデザイン
リアスカート	ー	AMGデザイン	AMGデザイン	AMGデザイン	AMGデザイン
アルミホイール	サイズ(インチ)デザイン	18	19	19	21
ルーフレール	5スポーク	AMG5ツインスポーク	AMG5ツインスポーク	AMGマルチスポーク	ツインカラーAMG5ツインスポーク
サイドエンブレム	クローム	クローム	クローム	クローム	ブラック
クロームエグゾーストエンド	ー	ー	ー	「PLUG-IN HYBRID」デザイン	「BITURBO 4MATIC」デザイン
内装					
シート	バンパー一体型	バンパー一体型	バンパー一体型	バンパー一体型	バンパー一体型
シート(有償オプション)	ファブリック	レザーARTICO/DINAMICA*9	本革	本革	レザーARTICO/DINAMICA*9(レッドステッチ入)
シート(有償オプション)	ー	ー	ー	ー	本革
ステアリング	本革巻	本革巻スポーツステアリング	本革巻スポーツステアリング	本革巻スポーツステアリング	本革巻スポーツステアリング(レッドステッチ入)
ダッシュボード	ー	レザーARTICO(グレーステッチ入)	レザーARTICO(グレーステッチ入)	レザーARTICO(グレーステッチ入)	レザーARTICO(レッドステッチ入)
メーターパネル	チューブデザイン	チューブデザイン	チューブデザイン	チューブデザイン	チューブデザイン
インテリアトリム	ピアノラッカー調/アルミニウム	ピアノラッカー調/アルミニウム	ピアノラッカー調/アルミニウム	ブラウンウォールナットウッド	ブラックアッシュウッド
アームレスト[前席]	ー	ホワイトステッチ入	ホワイトステッチ入	ホワイトステッチ入	レッドステッチ入
ルーフライナー	ブラック	ブラック	ブラック	ブラック	ブラック
アクセル&ブレーキペダル	ー	ステンレス(ラバースタッド付)	ステンレス(ラバースタッド付)	ステンレス(ラバースタッド付)	ステンレス(ラバースタッド付)

*1:GLC 250 4MATICに標準装備されるアンダーフロアスペースにロック機能はありません。また、GLC 350 e 4MATIC スポーツのラゲッジフロア及びアンダーフロアスペースは他のモデルと一部仕様が異なります。

*2:キーレスゴーは、電波により埋め込み型心臟ペースメーカー及び埋め込み型除細動器の作動に悪影響を与えるおそれがあります。クルマを使用する前に、あらかじめ医師や医療用電子機器メーカーなどにキーレスゴーによる電波の影響についてご相談ください。

*3:COMANDオンライン機能のご利用には、パケット通信が可能なBluetooth®対応携帯電話が必要です。また、COMANDオンライン機能ご利用時の通話料などは、別途お客様の負担となります。パケット定額サービスのご利用をおすすめします。COMANDオンライン機能は、Bluetooth®のダイヤルアッププロファイルを持たない携帯電話(スマートフォンの一部機種など)ではご利用できません。ご利用いただける携帯電話の機種につきましては、メルセデス・ベンツ正規販売店までお問い合わせください。

数字はメーカー装着の場合のオプション装備品価格(単位:円)を表します。()内は消費税8%抜きの価格となります。

	GLC 250 4MATIC	GLC 250 4MATIC スポーツ	GLC 250 4MATIC スポーツ (本革仕様)	GLC 350 e 4MATIC スポーツ	Mercedes-AMG GLC 43 4MATIC
レザーエクスクルーシブパッケージ	ー	ー	ー	ー	○670,000(620,371)
ボディカラー	メタリックペイント	○88,000(81,482)	○88,000(81,482)	○88,000(81,482)	○88,000(81,482)
	ダイヤモンドホワイト	○189,000(175,000)	○189,000(175,000)	○189,000(175,000)	○189,000(175,000)

	GLC 250 4MATIC	GLC 250 4MATIC スポーツ	GLC 250 4MATIC スポーツ (本革仕様)	GLC 350 e 4MATIC スポーツ	Mercedes-AMG GLC 43 4MATIC
ボディカラー	ヒヤシンスレッド	○143,000(132,408)	○143,000(132,408)	○143,000(132,408)	○143,000(132,408)

数字はメーカー装着の場合のオプション装備品価格(単位:円)を表します。()内は消費税8%抜きの価格となります。

	GLC 250 4MATIC	GLC 250 4MATIC スポーツ	GLC 250 4MATIC スポーツ (本革仕様)	GLC 350 e 4MATIC スポーツ	Mercedes-AMG GLC 43 4MATIC
ボディカラー	ヒヤシンスレッド	○143,000(132,408)	○143,000(132,408)	○143,000(132,408)	○143,000(132,408)

Accessories

	希望小売価格(単位:円)	参考取付時間(h)
ランニングボード*5	120,000(111,111)	2.5
ドライブレコーダー*10	44,800(41,482)	1.5
リアトリムストリップ	30,240(28,000)	0.4
ロゴプロジェクター	2個入	0.2
充電ボックス(プラグインハイブリッドモデル専用)*11	サイズ:240×643×140mm、重さ:約6.5kg、ケーブル長さ:約4.0m	216,000(200,000)
充電ケーブル*11	ケーブル長さ:約8.0m	151,200(140,000)
ソニックデザイン サウンドスウィート*13	ツイーター付アコースティックコンベンセーター×2、アコースティックコントロールエレメント×4、アディショナルコンベンセーター×1、Sonic Designエンブレム×2	63,000(58,334)
AMGフロアマット プレミアム	フロント左右、リア左右、リアセンターの5点セット。AMGロゴメタルプレート付	90,000(83,333)
20インチAMGマルチスポークアルミホイール*14	フロント用 8.5J×20 ET40、255/45R20	151,200(140,000)
AMGハブキャップ*15	4個セット	32,400(30,000)
ウインタータイヤ&ホイールセット	1台分4本セット(タイヤサイズ:235/60 R18、ホイールサイズ:8.0J×18 ET38)	321,840(298,000)～

*10:すべてのmicroSDカードの作動を保証するものではありません。CLASS 10、UHS-1以上の16～32GBのmicroSDHCカード(MLCタイプ)、専用の64GBのmicroSDXCカード(MLCタイプ)以外のmicroSDカードはご使用できません。

ドライブレコーダーは、すべての状況において映像を録画することを保証するものではありません。本製品は安全運転補助装置であり、故障による損害、データ損失による損害、その他の本製品を使うことにより発生する損害に対して弊社は責を負いません。

*11:充電ボックスと充電ケーブル(8m)は、予約注文品となります。

*12:充電ボックスは壁面への設置が基本となります。設置場所の状況によっては、設置できない場合もありますので、ご了承ください。設置には、別途工事費用が必要です。設置についての詳しい内容は、メルセデス・ベンツ正規販売店までお問い合わせください。

*13: Burmester®サラウンドサウンドシステム装着車には取り付けできません。

*14:各車種への適用につきましては、メルセデス・ベンツ正規販売店までお問い合わせください。タイヤ、ホイールボルト、エアバルブ、ハブキャップは含まれません。ホイール装着にはタイヤ交換が必要な場合があります。

*15:Mercedes-AMGモデル専用アクセサリ。

※PRE-SAFE®は、Daimler AGの登録商標です。
※ESP®は、Daimler AGの登録商標です。
※Bluetooth®は、Bluetooth SIG, Inc.の登録商標です。
※ETCは、一般財団法人 ITSサービス高度化機構(ITS-TEA)の登録商標です。
※ARTICOは、人工皮革を表すDaimler AGの登録商標です。
※Burmester®は、Burmester Audiosysteme GmbHの商標または登録商標です。
※microSDXC、microSDHC、microSDはSD-3C, LLCの商標です。

2016年8月現在の希望小売価格(消費税8%込み)

■価格は、2016年8月現在のメーカー希望小売価格(消費税8%込み)です。()内は消費税抜きの価格です。
■アクセサリ装備品の各車種への適用につきましては、メルセデス・ベンツ正規販売店までお問い合わせください。
■アクセサリ装備品の希望小売価格には、取付工賃、塗装代などは含まれていません。一部には、別途取付部品が必要なものもあります。
■アクセサリ装備品の詳細につきましては、GLCアクセサリカタログをご参照ください。
■記載の仕様・価格は、予告なく変更及び販売終了することがありますので、あらかじめご了承ください。
■このデータインフォメーションの内容は、2016年8月現在のものです。
■受注生産は、納車までに6ヶ月以上お時間がかかります。また、オプションの組み合わせにより、納車までに6ヶ月以上お時間がかかります。詳細につきましては、メルセデス・ベンツ正規販売店までお問い合わせください。

製造事業者:Daimler AG

総輸入元

メルセデス・ベンツ日本株式会社 〒106-8506 東京都港区六本木1-9-9 六本木ファーストビル

お求めは、メルセデス・ベンツ正規販売店ネットワークへ。

MC-0916-41-HT TEMP-QNPJBJA0776-A-01