

The new GLE

Data Information

Technical Data

Dimensions

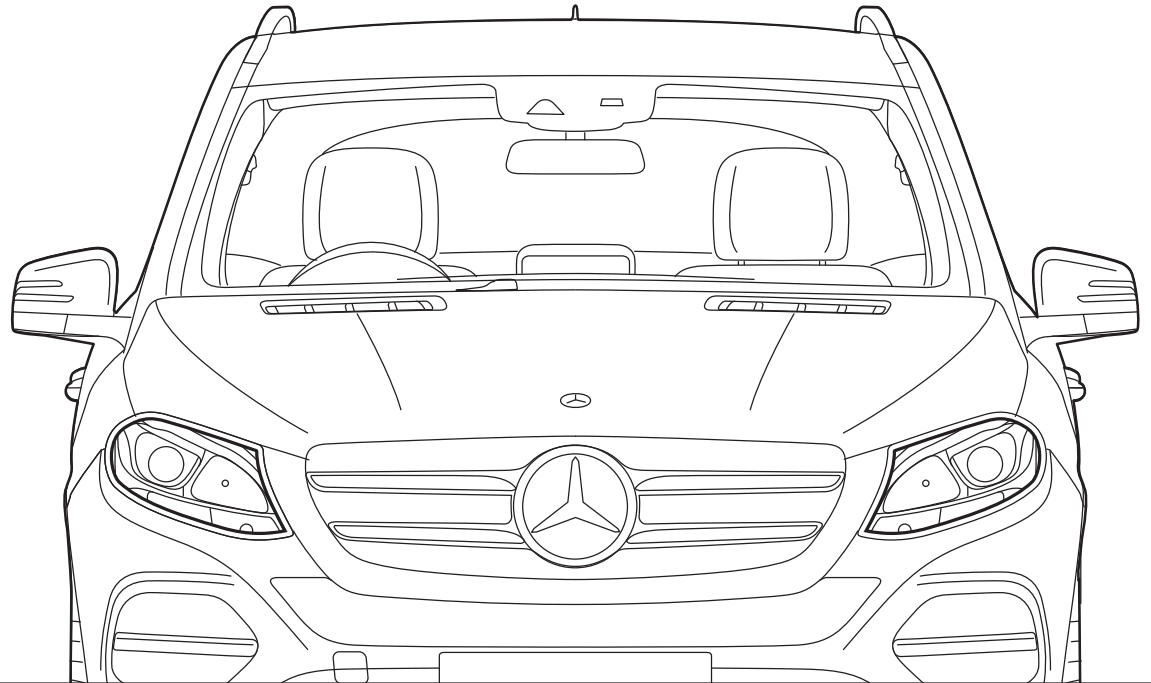
Price List

Equipment

Options

Special Option

Accessories



Mercedes-Benz



Technical Data

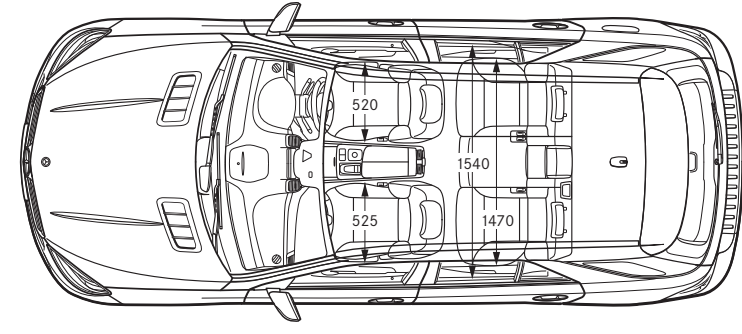
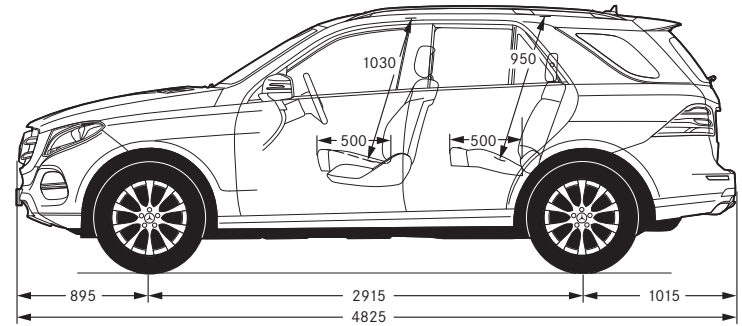
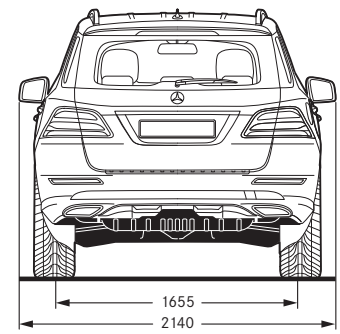
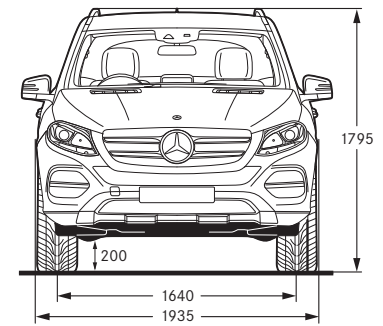
主要諸元

車名:メルセデス・ベンツ	GLE 350 d 4MATIC	GLE 350 d 4MATIC (本革仕様)	GLE 350 d 4MATIC スポーツ	Mercedes-AMG GLE 63 S 4MATIC
車両型式	LDA-166024	LDA-166024	LDA-166024	CBA-166074
低排出ガス車認定(平成17年基準)	—	—	—	☆☆☆50%低減レベル
低排出ガス車認定(平成21年基準)	—	—	—	—
平成27年度燃費基準達成車(JC08モード)	+20%達成	+20%達成	+20%達成	達成
平成32年度燃費基準達成車(JC08モード)*1	-(+10%達成)	-(+10%達成)	-(+10%達成)	—
自動車グリーン税制優遇措置(自動車税)	75%軽減	75%軽減	75%軽減	—
新エコカー減税	自動車取得税	免税	免税	—
	自動車重量税	免税	免税	—
グリーンエネルギー自動車補助金	—	—	—	—
運転タイプ	ステアリング トランスミッション	右 電子制御9速A/T	右 電子制御9速A/T	右 電子制御7速A/T
駆動方式		四輪駆動(4WD)	四輪駆動(4WD)	四輪駆動(4WD)
エンジン	エンジン型式	642	642	157
	種類・シリンダー数	DOHC V型6気筒 ターボチャージャー付	DOHC V型6気筒 ターボチャージャー付	DOHC V型8気筒 ターボチャージャー付
	総排気量	2,986	2,986	5,461
	ボア×ストローク	83.0×92.0	83.0×92.0	98.0 X 90.5
	最高出力	190/3,400 kW/rpm(EEC)	190/3,400 kW/rpm(EEC)	430/5,500 kW/rpm(EEC)
		258/3,400 PS/rpm(EEC)	258/3,400 PS/rpm(EEC)	585/5,500 PS/rpm(EEC)
	最大トルク	620/1,600~2,400 N・m/rpm(EEC)	620/1,600~2,400 N・m/rpm(EEC)	760/1,750~5,250 N・m/rpm(EEC)
		63.2/1,600~2,400 kg・m/rpm(EEC)	63.2/1,600~2,400 kg・m/rpm(EEC)	77.5/1,750~5,250 kg・m/rpm(EEC)
	圧縮比	15.5	15.5	10.0
	燃料供給装置	電子制御燃料直接噴射(コモンレール)	電子制御燃料直接噴射(コモンレール)	電子制御式燃料噴射(直噴)
	使用燃料/燃料タンク容量	軽油/93	軽油/93	無鉛プレミアム・ガソリン/93
重量・定員	車両重量*1	2,250(2,280) kg	2,250(2,280) kg	2,390 kg
	乗車定員	5 名	5 名	5 名
性能	最小回転半径	5.5 m	5.5 m	5.5 m
	燃料消費率(JC08モード走行 (国土交通省審査値))	12.9 km/ℓ	12.9 km/ℓ	7.4 km/ℓ
	主要燃費向上対策	電子制御式燃料噴射 筒内直接噴射 コモンレール高圧噴射 アイドリングストップ機能 ターボチャージャー 空冷式インタークーラー 電動パワーステアリング	電子制御式燃料噴射 筒内直接噴射 コモンレール高圧噴射 アイドリングストップ機能 ターボチャージャー 空冷式インタークーラー 電動パワーステアリング	電子制御式燃料噴射 筒内直接噴射 コモンレール高圧噴射 アイドリングストップ機能 電動パワーステアリング 可変バルブタイミング 筒内直接噴射
環境情報	カーエアコン冷媒	種類:R134a/GWP値	種類:R134a/GWP値	種類:R134a/GWP値
	冷媒の環境影響度の低減	フロンの排出抑制法における目標値/目標年度	フロンの排出抑制法における目標値/目標年度	フロンの排出抑制法における目標値/目標年度
寸法	全長	4,825 mm	4,825 mm	4,855 mm
	全幅	1,935 mm	1,935 mm	1,965 mm
	全高	1,795 mm	1,795 mm	1,760 mm
	ホイールベース	2,915 mm	2,915 mm	2,915 mm
	トレッド(前)	1,640 mm	1,640 mm	1,675 mm
	トレッド(後)	1,655 mm	1,655 mm	1,695 mm
	最低地上高	200 mm	200 mm	180 mm
	トランクスペース(VDA方式)	690~2,010 ℓ	690~2,010 ℓ	690~2,010 ℓ
ブレーキ(前/後)		ベンチレーテッドディスク /ディスク	ベンチレーテッドディスク /ディスク	ベンチレーテッドディスク /ベンチレーテッドディスク
タイヤサイズ(前/後)		255/55R18/255/55R18	255/55R18/255/55R18	295/35R21/295/35R21

*1:()はパラメトリックスライディングルーフ装着時。
 ■記載の諸元は予告なく変更することがありますのでご了承ください。また上記諸元表は道路運送車両法による自動車型式指定申請書数値を基に作成してありますので、メーカー発表の資料に記載されるものと異なる場合もあります。
 ■燃料消費率は、定められた試験条件での値です。お客様の使用環境(気象、渋滞等)や運転方法(急発進、エアコン使用等)に応じて燃料消費率は異なります。

Dimensions

GLE 350 d 4MATIC



Price List

価格	GLE 350 d 4MATIC	GLE 350 d 4MATIC (本革仕様)	GLE 350 d 4MATIC スポーツ	Mercedes-AMG GLE 63 S 4MATIC
車両本体価格	8,680,000円	9,290,000円	9,640,000円	17,400,000円
消費税抜き価格	8,037,037円	8,601,852円	8,925,926円	16,111,112円
有料保証延長プログラム (メルセデスケア*2 終了後2年間)	保証プラス(前年時適用価格)*3 消費税抜き価格	162,000円 150,000円		313,200円 290,000円
	メンテナンスプラス 消費税抜き価格	169,560円 157,000円		—(対象外)

*2:正規販売店でご購入いただいた新車に、3年間・走行距離無制限で、「一般保証」「24時間ツーリングサポート」「メンテナンス保証」が適用される無料サービスプログラムです。
 *3:ファーストオーナーでかつ初年度登録日から3ヶ月以内の場合のみ適用となります。
 ※車両本体価格はすべて希望小売価格であり、付属品価格及び税金(消費税を除く)、保険料、登録などに伴う諸費用を含まない参考価格です。
 ※販売価格及びサポート内容の詳細については、メルセデス・ベンツ正規販売店にお問い合わせください。
 ※上記の費用以外にリサイクル料金が別途必要になります。

※車両本体価格及び有料保証延長プログラムの価格は、消費税8%を加えた消費税込みの価格となります。

Options (推奨オプション)

モデル別標準・推奨オプション装備
●は標準装備
○はオプション
ーは設定なし

		GLE 350 d 4MATIC	GLE 350 d 4MATIC (本革仕様)	GLE 350 d 4MATIC スポーツ	Mercedes-AMG GLE 63 S 4MATIC
パッケージオプション	AMGエクスクルーシブパッケージ <p>Bang & Olufsen BeoSound AMGサウンドシステム*9、AMGカーボンインテリアトリム</p>	—	—	—	○500,000(462,963)
外装	パノラミックスライディングルーフ (挟み込み防止機能付)	○210,000(194,445)*10	○210,000(194,445)*10	○210,000(194,445)	●
ボディカラー	メタリックペイント	○88,000(81,482)	○88,000(81,482)	○88,000(81,482)	●
	ダイヤモンドホワイ ト (メタリックペイント)	○189,000(175,000)*10	○189,000(175,000)*10	○189,000(175,000)	○111,000(102,778)

Special Option (受注生産オプション)

パッケージオプション

モデル別受注生産オプション装備

モデル別受注生産オプション装備
○はオプション(受注生産のため、納車までに6ヶ月以上お時間がかかります)

		GLE 350 d 4MATIC	GLE 350 d 4MATIC (本革仕様)	GLE 350 d 4MATIC スポーツ	Mercedes-AMG GLE 63 S 4MATIC
ボディカラー	ヒヤシンスレッド(メタリックペイント)	○189,000(175,000)	○189,000(175,000)	○189,000(175,000)	○101,000(93,519)

- *1:キーレスゴーは、電波により埋め込み型心臟ペースメーカー及び埋め込み型除細動器の作動に影響を与えるおそれがあります。クルマを使用する前に、あらかじめ医師や医療用電子機器メーカーなどにキーレスゴーによる電波の影響についてご相談ください。
- *2:COMANDオンライン機能のご利用には、パケット通信が可能なBluetooth®対応携帯電話が必要です。また、COMANDオンライン機能ご利用時の通送料などは、別途お客様の負担となります。パケット定額サービスのご利用をおすすめします。ご利用いただける携帯電話の機種につきましては、メルセデス・ベンツ正規販売店までお問い合わせください。
- *3:携帯電話接続ケーブルの設定はありません。携帯電話ハンズフリー機能は、Bluetooth®に対応した携帯電話でのみ使用できます。ご利用いただける携帯電話の機種につきましては、メルセデス・ベンツ正規販売店までお問い合わせください。
- *4:センターコンソール内のメディアインターフェースで、iPod/iPhoneの接続が可能です。機種によっては、接続できない場合や一部機能が使用できない場合があります。
- *5:速度リミッターの設定が250km/hから280km/hに変更されます。
- *6:シート座面中央とバックレスト中央部分がファブリック、その他の部分が人工皮革となります。
- *7:シート座面中央とバックレスト中央部分がナツバレザー、その他の部分が本革となります。また、コントラストカラーステッチングが施されます。
- *8:ドアミラー及びステアリングのポジションもメモリーされます。
- *9:Bang & Olufsen BeoSound AMGサウンドシステム(オプション)装着車はスペアタイヤの代わりにタイヤフィットが装着されます。
- *10:受注生産のため、納車までに6ヶ月以上お時間がかかります。

数字はメーカー装着の場合のオプション装備品価格(単位:円)を表します。

()内は消費税率8%抜きの価格となります。

Accessories

主なアクセサリー装備

		希望小売価格(単位:円)	参考取付時間(h)
フロアマット プレミアム	フロント左右、リア左右、リアセンターの5点セット。Mercedes-Benzロゴメタルプレート付	86,400(80,000)	—
フロアマットトレイ	フロント左右、リアの3点セット。Mercedes-Benzロゴプレート付	19,440(18,000)	—
ドライブレコーダー*11		43,200(40,000)	—
インテリアLEDライトパッケージ	1台分8灯1個、3灯2個入。3,500K	16,200(15,000)	—
コンフォートシステム	小型フック*12*13*14	4,860(4,500)	—
	ハンガー*13*14	11,880(11,000)	—
	折りたたみテーブル*13*14	17,820(16,500)	—
ランニングボード		162,000(150,000)	—
サイドバイザー	フロント用	15,120(14,000)	—
	リア用	10,800(10,000)	—
ラゲッジルーム用フルトレイ	ローエッジ	10,800(10,000)	—
	ハイエッジ	21,600(20,000)	—
ラゲッジルーム用フルカバー		16,200(15,000)	—
ラゲッジルーム用収納ボックス		12,960(12,000)	—
ベーシックキャリア		30,240(28,000)	—
スタッドレスタイヤ&ホイールセット*15			—

*11:すべてのmicroSDHCカードの作動を保証するものではありません。microSDHCカード以外のmicroSDカードをご使用できません。ドライブレコーダーは、すべての状況において映像を録画することを保証するものではありません。本製品は安全運転補助装置であり、故障による損害、データ損失による損害、その他の本製品を使うことにより発生する損害に対して弊社は責を負いません。

- *12:耐荷重1.5kgまで。
- *13:iPadホルダーとの同時装着不可。
- *14:装着にはベースエレメント(4,320円/税込)が必要です。
- *15:サイズ、価格等の詳細につきましては、メルセデス・ベンツ正規販売店までお問い合わせください。

※ESP®は、Daimler AGの登録商標です。
※PRE-SAFE®は、Daimler AGの登録商標です。
※Bluetooth®は、Bluetooth SIG, Inc.の登録商標です。
※ETCは、一般財団法人 ITSサービス高度化機構(ITS-TEA)の登録商標です。
※ARTICOは、人工皮革を表すDaimler AGの登録商標です。
※harman/kardon®及びLOGIC7®は、Harman International Industries, Inc.の登録商標です。
※iPod/iPhone/iPadは、Apple Inc.の登録商標です。
※microSDHC、microSDはSD-3C, LLCの商標です。

- 価格は、2015年10月現在のメーカー希望小売価格(消費税率8%込み)です。()内は消費税抜きの価格です。
- アクセサリー装備品の各車種への適用につきましては、メルセデス・ベンツ正規販売店までお問い合わせください。
- アクセサリー装備品の希望小売価格には、取付工賃、塗装代などは含まれていません。一部には、別途取付部品が必要なものもあります。
- アクセサリー装備品の詳細につきましては、お近くのメルセデス・ベンツ正規販売店までお問い合わせください。
- 記載の仕様・価格は、予告なく変更及び販売終了することがありますので、あらかじめご了承ください。
- このデータインフォメーションの内容は、2015年10月現在のものです。
- 受注生産は、納車までに6ヶ月以上お時間がかかります。また、オプションの組み合わせにより、納車までに6ヶ月以上お時間がかかります。詳細につきましては、メルセデス・ベンツ正規販売店までお問い合わせください。

製造事業者：Daimler AG

総輸入元

メルセデス・ベンツ日本株式会社 〒106-8506 東京都港区六本木1-9-9 六本木ファーストビル

お求めは、メルセデス・ベンツ正規販売店ネットワークへ。

MC・1015・31・HT TEMP-QNPJBJA0732-A-01