

The GLK-Class Data Information

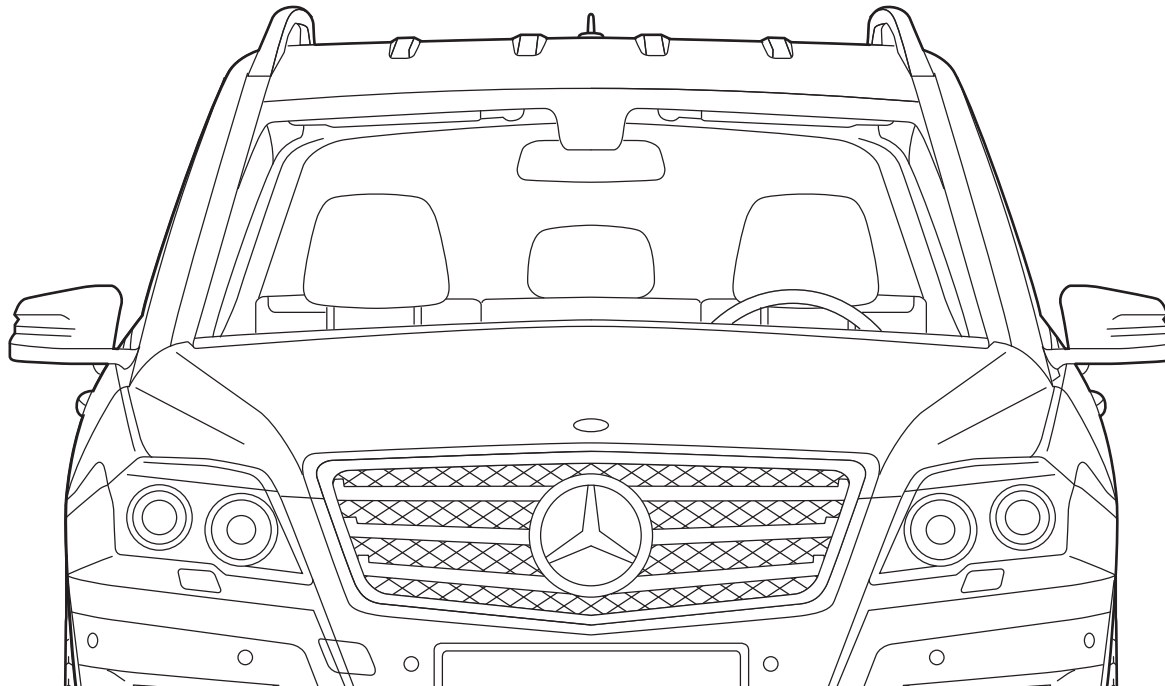
Technical Data

Dimensions

Price List

Equipment

Options



Mercedes-Benz

Technical Data

<div>主要諸元</div>		
<div> <ul style="list-style-type: none">車名:メルセデス・ベンツ</div>	<div> <ul style="list-style-type: none">GLK 300 4MATIC LITE</div>	<div> <ul style="list-style-type: none">GLK 300 4MATIC</div>
<div> <ul style="list-style-type: none">車両型式</div>	<div> <ul style="list-style-type: none">CBA-204981</div>	<div> <ul style="list-style-type: none">CBA-204981</div>
<div> <ul style="list-style-type: none">低排出ガス車認定(平成17年基準)</div>	<div> <ul style="list-style-type: none">☆☆☆50%低減レベル</div>	<div> <ul style="list-style-type: none">☆☆☆50%低減レベル</div>
<div> <ul style="list-style-type: none">平成22年度燃費基準達成車(10・15モード)</div>	<div> <ul style="list-style-type: none">達成</div>	<div> <ul style="list-style-type: none">達成</div>
<div> <ul style="list-style-type: none">平成27年度燃費基準達成車(JC08モード)</div>	<div> <ul style="list-style-type: none">—</div>	<div> <ul style="list-style-type: none">—</div>
<div> <ul style="list-style-type: none">自動車グリーン税制優遇措置(自動車税)</div>	<div> <ul style="list-style-type: none">—</div>	<div> <ul style="list-style-type: none">—</div>
<div> <ul style="list-style-type: none">環境対応車普及促進税制(取得税/重量税)</div>	<div> <ul style="list-style-type: none">—</div>	<div> <ul style="list-style-type: none">—</div>
<div> <ul style="list-style-type: none">運転タイプ</div>	<div> <ul style="list-style-type: none">ステアリング</div>	<div> <ul style="list-style-type: none">左</div>
	<div> <ul style="list-style-type: none">トランスミッション</div>	
<div> <ul style="list-style-type: none">駆動方式</div>	<div> <ul style="list-style-type: none">電子制御7速A/T</div>	<div> <ul style="list-style-type: none">電子制御7速A/T</div>
<div> <ul style="list-style-type: none">エンジン</div>	<div> <ul style="list-style-type: none">四輪駆動(4WD)</div>	<div> <ul style="list-style-type: none">四輪駆動(4WD)</div>
<div> <ul style="list-style-type: none">エンジン</div>	<div> <ul style="list-style-type: none">エンジン型式</div>	<div> <ul style="list-style-type: none">272M30</div>
	<div> <ul style="list-style-type: none">種類・シリンダー数</div>	<div> <ul style="list-style-type: none">DOHC V型6気筒</div>
	<div> <ul style="list-style-type: none">総排気量</div>	<div> <ul style="list-style-type: none">2,996</div>
	<div> <ul style="list-style-type: none">ボア×ストローク</div>	<div> <ul style="list-style-type: none">88.0×82.1</div>
	<div> <ul style="list-style-type: none">最高出力</div>	<div> <ul style="list-style-type: none">170/6,000</div>
	<div> <ul style="list-style-type: none">PS/rpm(EEC)</div>	<div> <ul style="list-style-type: none">231/6,000</div>
	<div> <ul style="list-style-type: none">最大トルク</div>	<div> <ul style="list-style-type: none">300/2,500～5,000</div>
	<div> <ul style="list-style-type: none">N・m/rpm(EEC)</div>	<div> <ul style="list-style-type: none">300/2,500～5,000</div>
	<div> <ul style="list-style-type: none">kg・m/rpm(EEC)</div>	<div> <ul style="list-style-type: none">30.6/2,500～5,000</div>
	<div> <ul style="list-style-type: none">圧縮比</div>	<div> <ul style="list-style-type: none">11.3</div>
	<div> <ul style="list-style-type: none">燃料供給装置</div>	<div> <ul style="list-style-type: none">電子制御式燃料噴射</div>
	<div> <ul style="list-style-type: none">使用燃料/燃料タンク容量</div>	<div> <ul style="list-style-type: none">無鉛プレミアム・ガソリン/66</div>
		<div> <ul style="list-style-type: none">無鉛プレミアム・ガソリン/66</div>
<div> <ul style="list-style-type: none">重量・定員</div>	<div> <ul style="list-style-type: none">車両重量*</div>	<div> <ul style="list-style-type: none">kg</div>
	<div> <ul style="list-style-type: none">1,860</div>	<div> <ul style="list-style-type: none">1,860(1,910)</div>
	<div> <ul style="list-style-type: none">乗車定員</div>	<div> <ul style="list-style-type: none">名</div>
	<div> <ul style="list-style-type: none">5</div>	<div> <ul style="list-style-type: none">5</div>
<div> <ul style="list-style-type: none">性能</div>	<div> <ul style="list-style-type: none">最小回転半径</div>	<div> <ul style="list-style-type: none">m</div>
	<div> <ul style="list-style-type: none">5.4</div>	<div> <ul style="list-style-type: none">5.4</div>
	<div> <ul style="list-style-type: none">燃料消費率</div>	<div> <ul style="list-style-type: none">10・15モード走行(国土交通省審査値) km/ℓ</div>
	<div> <ul style="list-style-type: none">9.1</div>	<div> <ul style="list-style-type: none">9.1</div>
	<div> <ul style="list-style-type: none">JC08モード走行(国土交通省審査値) km/ℓ</div>	<div> <ul style="list-style-type: none">—</div>
	<div> <ul style="list-style-type: none">—</div>	<div> <ul style="list-style-type: none">—</div>
	<div> <ul style="list-style-type: none">主要燃費向上対策</div>	<div> <ul style="list-style-type: none">可変バルブタイミング</div>
		<div> <ul style="list-style-type: none">可変バルブタイミング</div>
<div> <ul style="list-style-type: none">寸法</div>	<div> <ul style="list-style-type: none">全長</div>	<div> <ul style="list-style-type: none">mm</div>
	<div> <ul style="list-style-type: none">4,530</div>	<div> <ul style="list-style-type: none">4,530</div>
	<div> <ul style="list-style-type: none">全幅</div>	<div> <ul style="list-style-type: none">mm</div>
	<div> <ul style="list-style-type: none">1,840</div>	<div> <ul style="list-style-type: none">1,840</div>
	<div> <ul style="list-style-type: none">全高</div>	<div> <ul style="list-style-type: none">mm</div>
	<div> <ul style="list-style-type: none">1,690</div>	<div> <ul style="list-style-type: none">1,685</div>
	<div> <ul style="list-style-type: none">ホイールベース</div>	<div> <ul style="list-style-type: none">mm</div>
	<div> <ul style="list-style-type: none">2,755</div>	<div> <ul style="list-style-type: none">2,755</div>
	<div> <ul style="list-style-type: none">トレッド(前)</div>	<div> <ul style="list-style-type: none">mm</div>
	<div> <ul style="list-style-type: none">1,570</div>	<div> <ul style="list-style-type: none">1,570</div>
	<div> <ul style="list-style-type: none">トレッド(後)</div>	<div> <ul style="list-style-type: none">mm</div>
	<div> <ul style="list-style-type: none">1,590</div>	<div> <ul style="list-style-type: none">1,580</div>
	<div> <ul style="list-style-type: none">最低地上高</div>	<div> <ul style="list-style-type: none">mm</div>
	<div> <ul style="list-style-type: none">185</div>	<div> <ul style="list-style-type: none">185</div>
	<div> <ul style="list-style-type: none">トランクスペース(VDA方式)</div>	<div> <ul style="list-style-type: none">ℓ</div>
	<div> <ul style="list-style-type: none">450～1,550</div>	<div> <ul style="list-style-type: none">450～1,550</div>
<div> <ul style="list-style-type: none">ブレーキ(前/後)</div>	<div> <ul style="list-style-type: none">ベンチレーテッドディスク/ベンチレーテッドディスク</div>	<div> <ul style="list-style-type: none">ベンチレーテッドディスク/ベンチレーテッドディスク</div>
<div> <ul style="list-style-type: none">タイヤサイズ(前/後)</div>	<div> <ul style="list-style-type: none">235/60R17/235/60R17</div>	<div> <ul style="list-style-type: none">235/50R19/255/45R19</div>

*:()はパノラミックスライディングルーフ装着時です。

■記載の諸元は予告なく変更することがありますのでご了承ください。また上記諸元表は道路運送車両法による自動車型式指定申請書数値を基に作成しておりますので、メーカー発表の資料に記載されるものと異なる場合もありません。

■燃料消費率は、定められた試験条件での値です。お客様の使用環境(気象、渋滞等)や運転方法(急発進、エアコン使用等)に応じて燃料消費率は異なります。なお、JC08モード走行は10・15モード走行に比べ、より実際の走行に近くなるよう新たに設けられた試験方法で、一般的に燃料消費率はやや低い値になります。

Price List

<div>価格</div>		
	<div> <ul style="list-style-type: none">GLK 300 4MATIC LITE</div>	<div> <ul style="list-style-type: none">GLK 300 4MATIC</div>
<div> <ul style="list-style-type: none">車両本体価格</div>	<div> <ul style="list-style-type: none">5,990,000円</div>	<div> <ul style="list-style-type: none">6,750,000円</div>
<div> <ul style="list-style-type: none">消費税抜き価格</div>	<div> <ul style="list-style-type: none">5,704,762円</div>	<div> <ul style="list-style-type: none">6,428,572円</div>

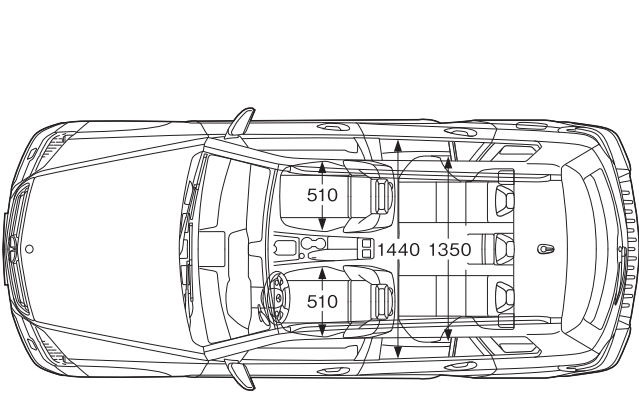
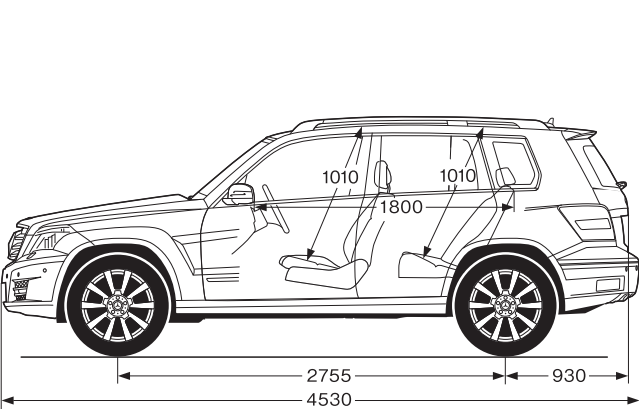
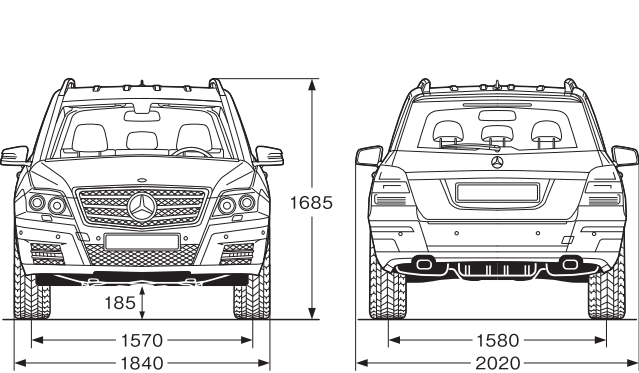
※車両本体価格はすべて希望小売価格であり、付属品価格及び税金(消費税を除く)、保険料、登録などに伴う諸費用を含まない参考価格です。

※販売価格は、メルセデス・ベンツ正規販売店にお問い合わせください。

※上記の費用以外にリサイクル料金が別途必要になります。

Dimensions

GLK 300 4MATIC



単位：mm

Equipment

モデル別標準・オプション装備
●は標準装備
○は推奨オプション
□は推奨パッケージオプション
○はオプション(受注生産のため、納車までに6ヶ月以上お時間がかかる場合がございます)
—は設定なし

		<div> <ul style="list-style-type: none">GLK 300 4MATIC LITE</div>	<div> <ul style="list-style-type: none">GLK 300 4MATIC</div>	
<div> <ul style="list-style-type: none">セーフティ</div>	<div> <ul style="list-style-type: none">ABS(アンチロック・ブレーキング・システム)</div>	<div> <ul style="list-style-type: none">●</div>	<div> <ul style="list-style-type: none">●</div>	
	<div> <ul style="list-style-type: none">BAS(ブレーキアシスト)</div>	<div> <ul style="list-style-type: none">●</div>	<div> <ul style="list-style-type: none">●</div>	
	<div> <ul style="list-style-type: none">アダプティブブレーキ(ヒルスタートアシスト)</div>	<div> <ul style="list-style-type: none">●</div>	<div> <ul style="list-style-type: none">●</div>	
	<div> <ul style="list-style-type: none">4ESP®(4エレクトロニック・スタビリティ・プログラム)</div>	<div> <ul style="list-style-type: none">●</div>	<div> <ul style="list-style-type: none">●</div>	
	<div> <ul style="list-style-type: none">インテリジェントライトシステム</div>	<div> <ul style="list-style-type: none">●</div>	<div> <ul style="list-style-type: none">●</div>	
	<div> <ul style="list-style-type: none">コーナリングライト</div>	<div> <ul style="list-style-type: none">●</div>	<div> <ul style="list-style-type: none">●</div>	
	<div> <ul style="list-style-type: none">アダプティブブレーキライト</div>	<div> <ul style="list-style-type: none">●</div>	<div> <ul style="list-style-type: none">●</div>	
	<div> <ul style="list-style-type: none">パーキングアシストリアビューカメラ</div>	<div> <ul style="list-style-type: none">●</div>	<div> <ul style="list-style-type: none">●</div>	
	<div> <ul style="list-style-type: none">サイドビューカメラ</div>	<div> <ul style="list-style-type: none">●</div>	<div> <ul style="list-style-type: none">●</div>	
	<div> <ul style="list-style-type: none">パークトロン尼克</div>	<div> <ul style="list-style-type: none">●</div>	<div> <ul style="list-style-type: none">●</div>	
	<div> <ul style="list-style-type: none">タイヤ空気圧警告システム</div>	<div> <ul style="list-style-type: none">●</div>	<div> <ul style="list-style-type: none">●</div>	
	<div> <ul style="list-style-type: none">PRE-SAFE®</div>	<div> <ul style="list-style-type: none">●</div>	<div> <ul style="list-style-type: none">●</div>	
	<div> <ul style="list-style-type: none">ベルトフォースリミッター付シートベルトテンショナー〔前席・後席左右〕</div>	<div> <ul style="list-style-type: none">●</div>	<div> <ul style="list-style-type: none">●</div>	
	<div> <ul style="list-style-type: none">3点式シートベルト&ヘッドレスト〔全5席〕</div>	<div> <ul style="list-style-type: none">●</div>	<div> <ul style="list-style-type: none">●</div>	
	<div> <ul style="list-style-type: none">SRSエアバッグ〔運転席・助手席〕</div>	<div> <ul style="list-style-type: none">●</div>	<div> <ul style="list-style-type: none">●</div>	
	<div> <ul style="list-style-type: none">SRSベルビスバッグ〔前席〕</div>	<div> <ul style="list-style-type: none">●</div>	<div> <ul style="list-style-type: none">●</div>	
	<div> <ul style="list-style-type: none">SRSニーバッグ〔運転席〕</div>	<div> <ul style="list-style-type: none">●</div>	<div> <ul style="list-style-type: none">●</div>	
	<div> <ul style="list-style-type: none">SRSサイドバッグ〔前席・後席〕</div>	<div> <ul style="list-style-type: none">●</div>	<div> <ul style="list-style-type: none">●</div>	
	<div> <ul style="list-style-type: none">SRSウインドウバッグ</div>	<div> <ul style="list-style-type: none">●</div>	<div> <ul style="list-style-type: none">●</div>	
	<div> <ul style="list-style-type: none">シートセンサー〔助手席〕</div>	<div> <ul style="list-style-type: none">●</div>	<div> <ul style="list-style-type: none">●</div>	
	<div> <ul style="list-style-type: none">NECK PROアクティブヘッドレスト〔前席〕</div>	<div> <ul style="list-style-type: none">●</div>	<div> <ul style="list-style-type: none">●</div>	
	<div> <ul style="list-style-type: none">ISO-FIX対応チャイルドセーフティシート固定装置</div>	<div> <ul style="list-style-type: none">●</div>	<div> <ul style="list-style-type: none">●</div>	
	<div> <ul style="list-style-type: none">クラッシュセンサー運動機能(ハザードランプ自動点滅、エンジン自動カットオフ、ドアロック自動解除、室内照明自動点灯)</div>	<div> <ul style="list-style-type: none">●</div>	<div> <ul style="list-style-type: none">●</div>	
<div> <ul style="list-style-type: none">シャーシ</div>	<div> <ul style="list-style-type: none">スポーツサスペンション</div>	<div> <ul style="list-style-type: none">—</div>	<div> <ul style="list-style-type: none">—</div>	
<div> <ul style="list-style-type: none">ボディカラー</div>	<div> <ul style="list-style-type: none">メタリックペイント</div>	<div> <ul style="list-style-type: none">○</div>	<div> <ul style="list-style-type: none">○</div>	
	<div> <ul style="list-style-type: none">ダイヤモンドホワイト(メタリックペイント)</div>	<div> <ul style="list-style-type: none">—</div>	<div> <ul style="list-style-type: none">○</div>	
<div> <ul style="list-style-type: none">外装</div>	<div> <ul style="list-style-type: none">17インチアスボークアルミホイール</div>	<div> <ul style="list-style-type: none">—</div>	<div> <ul style="list-style-type: none">—</div>	
	<div> <ul style="list-style-type: none">19インチ10スポークアルミホイール</div>	<div> <ul style="list-style-type: none">—</div>	<div> <ul style="list-style-type: none">—</div>	
	<div> <ul style="list-style-type: none">フロントグリル</div>	<div> <ul style="list-style-type: none">2ルーバー</div>	<div> <ul style="list-style-type: none">3ルーバー(クローム付)</div>	
	<div> <ul style="list-style-type: none">バイキセノンヘッドライト&ヘッドライトウォッシャー</div>	<div> <ul style="list-style-type: none">●</div>	<div> <ul style="list-style-type: none">●</div>	
	<div> <ul style="list-style-type: none">フォグラмп〔フロント・リア〕</div>	<div> <ul style="list-style-type: none">●</div>	<div> <ul style="list-style-type: none">●</div>	
	<div> <ul style="list-style-type: none">LEDドライビングライト</div>	<div> <ul style="list-style-type: none">●</div>	<div> <ul style="list-style-type: none">●</div>	
	<div> <ul style="list-style-type: none">LEDハイマウントストップランプ</div>	<div> <ul style="list-style-type: none">●</div>	<div> <ul style="list-style-type: none">●</div>	
	<div> <ul style="list-style-type: none">LEDウインカー</div>	<div> <ul style="list-style-type: none">●</div>	<div> <ul style="list-style-type: none">●</div>	
	<div> <ul style="list-style-type: none">LEDリアコンビネーションランプ</div>	<div> <ul style="list-style-type: none">●</div>	<div> <ul style="list-style-type: none">●</div>	
	<div> <ul style="list-style-type: none">パノラミックスライディングルーフ(扶み込み防止機能付)</div>	<div> <ul style="list-style-type: none">—</div>	<div> <ul style="list-style-type: none">○</div>	
	<div> <ul style="list-style-type: none">アルミニウムルーフレール</div>	<div> <ul style="list-style-type: none">—</div>	<div> <ul style="list-style-type: none">○</div>	
	<div> <ul style="list-style-type: none">サイドスカート</div>	<div> <ul style="list-style-type: none">●(ブラック)</div>	<div> <ul style="list-style-type: none">●(ボディ同色)</div>	
	<div> <ul style="list-style-type: none">ツインエグゾーストエンド(スクエアデザイン)</div>	<div> <ul style="list-style-type: none">●</div>	<div> <ul style="list-style-type: none">●(クローム)</div>	
	<div> <ul style="list-style-type: none">リアワイパー</div>	<div> <ul style="list-style-type: none">●</div>	<div> <ul style="list-style-type: none">●</div>	
<div> <ul style="list-style-type: none">内装</div>	<div> <ul style="list-style-type: none">ファブリックシート</div>	<div> <ul style="list-style-type: none">●</div>	<div> <ul style="list-style-type: none">●</div>	
	<div> <ul style="list-style-type: none">レザーツインシート〔前席シートヒーター付〕*1</div>	<div> <ul style="list-style-type: none">—</div>	<div> <ul style="list-style-type: none">□</div>	
	<div> <ul style="list-style-type: none">本革シート〔前席シートヒーター付〕</div>	<div> <ul style="list-style-type: none">—</div>	<div> <ul style="list-style-type: none">□</div>	
	<div> <ul style="list-style-type: none">本革巻3スポークステアリング(ナッパレザー)</div>	<div> <ul style="list-style-type: none">●</div>	<div> <ul style="list-style-type: none">●</div>	
	<div> <ul style="list-style-type: none">本革巻シフトノブ</div>	<div> <ul style="list-style-type: none">●</div>	<div> <ul style="list-style-type: none">●</div>	
	<div> <ul style="list-style-type: none">アルミニウムインテリアトリム*2</div>	<div> <ul style="list-style-type: none">●</div>	<div> <ul style="list-style-type: none">●</div>	
	<div> <ul style="list-style-type: none">前席</div>	<div> <ul style="list-style-type: none">4ウェイパワーシート*3</div>	<div> <ul style="list-style-type: none">●</div>	<div> <ul style="list-style-type: none">—</div>
		<div> <ul style="list-style-type: none">メモリー付パワーシート*4</div>	<div> <ul style="list-style-type: none">—</div>	<div> <ul style="list-style-type: none">●</div>
		<div> <ul style="list-style-type: none">電動ランバーサポート</div>	<div> <ul style="list-style-type: none">—</div>	<div> <ul style="list-style-type: none">●</div>
	<div> <ul style="list-style-type: none">後席</div>	<div> <ul style="list-style-type: none">分割可倒式シート(分割比率2:1)</div>	<div> <ul style="list-style-type: none">●</div>	<div> <ul style="list-style-type: none">●</div>
	<div> <ul style="list-style-type: none">アームレスト〔前席・後席〕</div>	<div> <ul style="list-style-type: none">●</div>	<div> <ul style="list-style-type: none">●</div>	
	<div> <ul style="list-style-type: none">フロアマット</div>	<div> <ul style="list-style-type: none">●</div>	<div> <ul style="list-style-type: none">●</div>	
<div> <ul style="list-style-type: none">機能装備</div>	<div> <ul style="list-style-type: none">マルチファンクションステアリング</div>	<div> <ul style="list-style-type: none">●</div>	<div> <ul style="list-style-type: none">●</div>	
	<div> <ul style="list-style-type: none">パラメータステアリング</div>	<div> <ul style="list-style-type: none">●</div>	<div> <ul style="list-style-type: none">●</div>	
	<div> <ul style="list-style-type: none">チルト&テレスコピックステアリング</div>	<div> <ul style="list-style-type: none">●</div>	<div> <ul style="list-style-type: none">●</div>	
	<div> <ul style="list-style-type: none">電動チルト&テレスコピックステアリング</div>	<div> <ul style="list-style-type: none">●</div>	<div> <ul style="list-style-type: none">—</div>	
	<div> <ul style="list-style-type: none">イージーエントリー〔ステアリング〕</div>	<div> <ul style="list-style-type: none">—</div>	<div> <ul style="list-style-type: none">●</div>	
	<div> <ul style="list-style-type: none">クルーズコントロール&可変スピードリミッター</div>	<div> <ul style="list-style-type: none">—</div>	<div> <ul style="list-style-type: none">●</div>	
	<div> <ul style="list-style-type: none">パドルシフト</div>	<div> <ul style="list-style-type: none">—</div>	<div> <ul style="list-style-type: none">□</div>	
	<div> <ul style="list-style-type: none">電動調整・可倒式ヒーター・ドアミラー(ウインカー内蔵)</div>	<div> <ul style="list-style-type: none">●</div>	<div> <ul style="list-style-type: none">●</div>	
	<div> <ul style="list-style-type: none">リバースポジション機能付ドアミラー〔助手席側〕</div>	<div> <ul style="list-style-type: none">—</div>	<div> <ul style="list-style-type: none">●</div>	
	<div> <ul style="list-style-type: none">自動防眩ルームミラー&ドアミラー〔運転席側〕</div>	<div> <ul style="list-style-type: none">—</div>	<div> <ul style="list-style-type: none">●</div>	
	<div> <ul style="list-style-type: none">レインセンサー</div>	<div> <ul style="list-style-type: none">●</div>	<div> <ul style="list-style-type: none">●</div>	
	<div> <ul style="list-style-type: none">オートライト</div>	<div> <ul style="list-style-type: none">●</div>	<div> <ul style="list-style-type: none">●</div>	
	<div> <ul style="list-style-type: none">外気温度計</div>	<div> <ul style="list-style-type: none">●</div>	<div> <ul style="list-style-type: none">●</div>	

Equipment

モデル別標準・オプション装備 は標準装備 は推奨オプション は推奨パッケージオプション はオプション(受注生産のため、納車までに6ヶ月以上お時間がかかる場合がございます) は設定なし

		GLK 300 4MATIC LITE	GLK 300 4MATIC
■ 機能装備	ワンタッチパワーウインドウ (扶み込み防止機能付)	<input checked="" type="radio"/>	<input checked="" type="radio"/>
	照明ミラー付サンバイザー	<input checked="" type="radio"/>	<input checked="" type="radio"/>
	カップホルダー [前席・後席]	<input checked="" type="radio"/>	<input checked="" type="radio"/>
	シートバックポケット	<input checked="" type="radio"/>	<input checked="" type="radio"/>
	12V電源ソケット [後席・ラゲッジルーム]	<input checked="" type="radio"/>	<input checked="" type="radio"/>
	ルームライト [前席・後席]	<input checked="" type="radio"/>	<input checked="" type="radio"/>
	リーディングライト [前席左右]	<input checked="" type="radio"/>	<input checked="" type="radio"/>
	リーディングライト [後席左右]	—	<input type="checkbox"/>
	フットライト [前席]	—	<input type="checkbox"/>
	乗降用ライト [前席・後席]	—	<input type="checkbox"/>
	リバーシブルラゲッジルームマット	—	<input type="checkbox"/>
	セーフティネット	<input checked="" type="radio"/>	<input checked="" type="radio"/>
	ラゲッジルームカバー	<input checked="" type="radio"/>	<input checked="" type="radio"/>
	アンダーラゲッジルームトレイ	<input checked="" type="radio"/>	<input checked="" type="radio"/>
	キーレスゴー*5	—	<input checked="" type="radio"/>
	イモビライザー	<input checked="" type="radio"/>	<input checked="" type="radio"/>
	盗難防止警報システム (牽引防止機能、室内センサー)	—	<input type="radio"/>
EASY-PACK自動開閉テールゲート	—	<input type="checkbox"/>	
■ 空調	クライメートコントロール (左右独立調整)	<input checked="" type="radio"/>	<input checked="" type="radio"/>
	マイクロエアフィルター&チャコールフィルター	<input checked="" type="radio"/>	<input checked="" type="radio"/>
■ オーディオ/ビジュアル & コミュニケーション	COMAND システム	<input checked="" type="radio"/>	<input checked="" type="radio"/>
	7インチワイドディスプレイ、COMANDコントローラー、音声認識機能 ナビゲーション機能:VICS対応HDDナビゲーション オーディオ/ビジュアル機能:AM/FMラジオ、テレビ (12セグ/ワンセグ自動切替)、DVDビデオ、CD、ミュージックレジスター、PCカードスロット コミュニケーション機能:読み上げ機能付Eメール	<input checked="" type="radio"/>	<input checked="" type="radio"/>
	メディアインターフェース (iPod®/AUX/USB)*6	— (AUX入力端子のみ)	<input checked="" type="radio"/>
	携帯電話ハンズフリー機能 (Bluetooth®携帯電話対応)*7 スピーカー数	<input checked="" type="radio"/> 6	<input checked="" type="radio"/> 6

Options

モデル別パッケージオプション装備 は推奨パッケージオプション は設定なし

数字はメーカー装着の場合のオプション装備品価格 (単位:円) を表します。() 内は消費税抜きの価格となります。

		GLK 300 4MATIC LITE	GLK 300 4MATIC
■ スポーツインテリア パッケージ	レーザーツインシート [前席シートヒーター付]*1、EASY-PACK自動開閉テールゲート、専用フロアマット、パドルシフト付本革巻3スポークステアリング、チューブデザイン型シルバースターパネル、ステンレス製アクセル&ブレーキペダル、リバーシブルラゲッジルームマット、インテリアライトパッケージ (送風口開閉ダイヤルイルミネーション、フットライト [前席]、ドアインナーハンドルイルミネーション [前席・後席]、乗降用ライト [前席・後席]、リーディングライト [後席左右])	—	<input type="checkbox"/> 240,000 (228,572)*8
■ ラグジュアリーインテリア パッケージ	本革シート [前席シートヒーター付]、EASY-PACK自動開閉テールゲート、専用フロアマット、インテリアライトパッケージ (送風口開閉ダイヤルイルミネーション、フットライト [前席]、ドアインナーハンドルイルミネーション [前席・後席]、乗降用ライト [前席・後席]、リーディングライト [後席左右])	—	<input type="checkbox"/> 340,000 (323,810)*8

モデル別オプション装備 は推奨オプション はオプション(受注生産のため、納車までに6ヶ月以上お時間がかかる場合がございます) は設定なし

数字はメーカー装着の場合のオプション装備品価格 (単位:円) を表します。() 内は消費税抜きの価格となります。

		GLK 300 4MATIC LITE	GLK 300 4MATIC
■ ボディカラー	メタリックペイント	<input type="radio"/> 84,000 (80,000)	<input type="radio"/> 84,000 (80,000)
	ダイヤモンドホワイト (メタリックペイント)	—	<input type="radio"/> 180,000 (171,429)
■ 外装	パノラミックスライディングルーフ (扶み込み防止機能付)	—	<input type="radio"/> 210,000 (200,000)
	キーレスゴー*5	—	<input checked="" type="radio"/> 98,000 (93,334)
■ 機能装備	盗難防止警報システム (牽引防止機能、室内センサー)	—	<input type="radio"/> 65,000 (61,905)

*1:前席と後席左右のシート座面中央とバックレスト中央部分がファブリック、その他の部分が人工皮革になります。

*2:ダッシュボードとドアトリムがアルミニウム、シートゲートカバーはピアノラッカー調となります。

*3:バックレストの角度及びシートの高さのみ電動調整できます。

*4:ドアミラー及びステアリングのポジションもメモリーされます。

*5:キーレスゴーは、電波により埋め込み型心臓ペースメーカー及び埋め込み型除細動器の動作に影響を与えるおそれがあります。クルマを使用する前に、あらかじめ医師や医療用電子機器メーカー

などにキーレスゴーによる電波の影響についてご相談ください。

*6:センターコンソールボックス内の外部入力接続用端子で、デジタル・オーディオプレイヤーなどの接続が可能です。

*7:携帯電話接続ケーブルの設定はありません。携帯電話ハンズフリー機能は、Bluetooth®に対応した携帯電話でのみ使用できます。また、通話料・通信料などは別途お客様のご負担となります。ご利用いただける携帯電話の機種につきましては、メルセデス・ベンツ正規販売店までお問い合わせください。

*8:[スポーツインテリアパッケージ]と[ラグジュアリーインテリアパッケージ]の同時装着はできません。

*ESP®は、Daimler AGの登録商標です。

*PRE-SAFE®は、Daimler AGの登録商標です。

*Bluetooth®は、Bluetooth SIG, Inc.の登録商標です。

*VICS (Vehicle Information and Communication System) は、財団法人 道路交通情報通信システムセンターの登録商標です。

* iPod®は、Apple Inc.の登録商標です。

■記載の仕様は予告なく変更することがありますのでご了承ください。

■このデータインフォメーションの内容は、2012年1月現在のものです。

■受注生産は、納車までに6ヶ月以上お時間がかかる場合がございます。また、オプションの組み合わせにより、納車までに6ヶ月以上お時間がかかる場合がございます。詳細につきましては、メルセデス・ベンツ正規販売店までお問い合わせください。

製造事業者:Daimler AG

総輸入元

メルセデス・ベンツ日本株式会社 〒106-8506 東京都港区六本木1-9-9 六本木ファーストビル

お求めは、メルセデス・ベンツ正規販売店ネットワークへ。

PM-0112・13-HM TEMP-QNPJBJA0564-A-01