

The GLK-Class Data Information

Technical Data

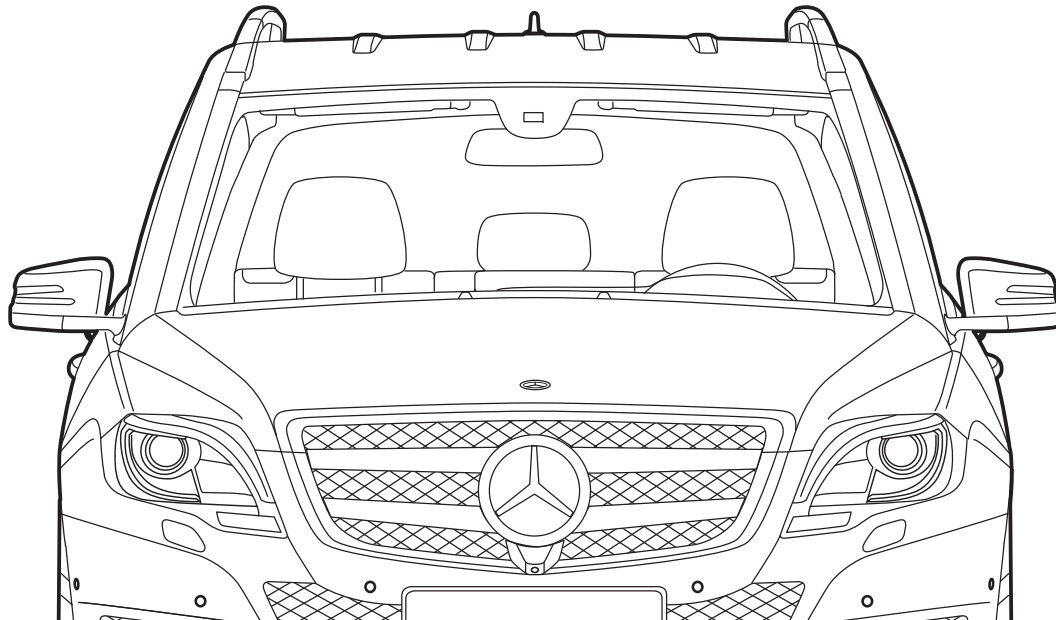
Price List

Dimensions

Equipment

Options

Special Options



Mercedes-Benz

Technical Data

<div><div>主要諸元</div><div> <ul style="list-style-type: none">●車名:メルセデス・ベンツ ■車両型式 ■低排出ガス車認定(平成21年基準) ■平成27年度燃費基準達成車(JC08モード)^{*1} ■自動車グリーン税制優遇措置(自動車税)^{*1*2} ■新エコカー減税^{*1*2} <div>自動車取得税</div> <div>自動車重量税</div> ■運転タイプ <div>ステアリング</div> <div>トランスミッション</div> ■駆動方式 ■エンジン <div>エンジン型式</div> <div>種類・シリンダー数</div> <div>総排気量</div> <div>ボア×ストローク</div> <div>最高出力</div> <div>最大トルク</div> <div>圧縮比</div> <div>燃料供給装置</div> <div>使用燃料／燃料タンク容量</div> ■重量・定員 <div>車両重量^{*1}</div> <div>乗車定員</div> ■性能 <div>最小回転半径</div> <div>燃料消費率 <div>JC08モード走行(国土交通省審査値)</div> </div> </div></div>	<div><div>GLK 350 4MATIC</div><div> <div>RBA-204988</div> <div>☆☆☆☆75%低減レベル</div> <div>達成(+10%達成)《+10%達成》</div> <div>−〈50%軽減〉《50%軽減》</div> <div>60%軽減(80%軽減)《80%軽減》</div> <div>50%軽減(75%軽減)《75%軽減》</div> </div> <div> <div>左</div> <div>電子制御7速A/T</div> <div>四輪駆動(4WD)</div> <div>276</div> <div>DOHC V型6気筒</div> <div>3,497</div> <div>cc</div> <div>92.9×86.0</div> <div>mm</div> <div>225/6,500</div> <div>kW/rpm(EEC)</div> <div>306/6,500</div> <div>PS/rpm(EEC)</div> <div>370/3,500~5,250</div> <div>N·m/rpm(EEC)</div> <div>37.7/3,500~5,250</div> <div>kg·m/rpm(EEC)</div> <div>12.0</div> <div>電子制御式燃料噴射(直噴)</div> <div>無鉛プレミアム・ガソリン/66</div> <div>ℓ</div> <div>1,860(1,890)《1,920》</div> <div>kg</div> <div>5</div> <div>名</div> <div>5.4</div> <div>m</div> <div>11.7</div> <div>km/ℓ</div> </div></div>
<div><div>主要燃費向上対策</div></div>	
<div><div>■寸法</div></div>	<div><div>アイドリングストップ機能</div><div>電動パワーステアリング</div><div>可変バルブタイミング</div><div>筒内直接噴射</div></div>
<div><div>■ブレーキ(前/後)</div></div>	<div><div>ベンチレーテッドディスク/ベンチレーテッドディスク</div></div>
<div><div>■タイヤサイズ(前/後)^{*1}</div></div>	<div><div>235/60R17/235/60R17</div><div>《235/50R19/255/45R19》《235/45R20/255/40R20》</div></div>

*1:〈 〉はAMGスポーツパッケージ装着時。《 》はAMGエクスクルーシブパッケージ装着時。*2:2014年度税制改正大綱にもとづく、2014年4月から適用の車体課税の改正内容にて作成しています(2月28日現在)。国会審議により最終決定されるため、実際と異なる場合がございます。詳細は、メルセデス・ベンツ正規販売店までお問い合わせください。■記載の諸元は予告なく変更することがありますのでご了承ください。また上記諸元表は道路運送車両法による自動車型式指定申請書数値を基に作成しておりますので、メーカー発表の資料に記載されるものと異なる場合もあります。■燃料消費率は、定められた試験条件での値です。お客様の使用環境(気象、渋滞等)や運転方法(急発進、エアコン使用等)に応じて燃料消費率は異なります。

Price List

価格	GLK 350 4MATIC		GLK 350 4MATIC
車両本体価格	5,990,000円	有料保証延長プログラム(メルセデス・ケア ^{*1} 終了後2年間)	108,000円
消費税抜き価格	5,546,297円	保証プラス(新車時適用価格) ^{*2}	100,000円
		消費税抜き価格	151,200円
		消費税抜き価格	140,000円

*1:正規販売店でご購入いただいた新車に、3年間・走行距離無制限で、「一般保証」「24時間ソーリングサポート」「メンテナンス保証」が適用される無料サービスプログラムです。

*2:ファーストオーナーでかつ初年度登録日から3ヶ月以内の場合のみ適用となります。

■車両本体価格はすべて希望小売価格であり、付属品価格及び税金(消費税を除く)、保険料、登録などに伴う諸費用を含まない参考価格です。

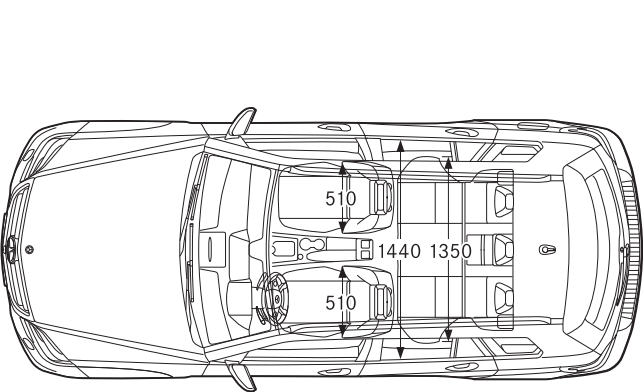
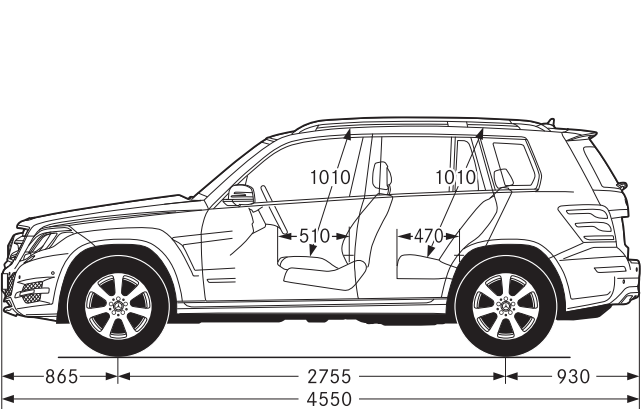
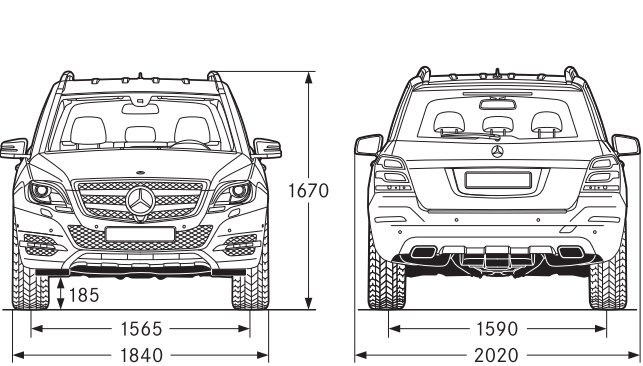
■販売価格及びサポート内容の詳細については、メルセデス・ベンツ正規販売店にお問い合わせください。

※上記の費用以外にリサイクル料金が別途必要になります。

Dimensions

車両寸法

GLK 350 4MATIC



単位：mm

Equipment

標準・オプション装備
●は標準装備
○はオプション

	GLK 350 4MATIC	
セーフティ	ABS(アンチロック・ブレーキング・システム)	●
	BAS(ブレーキアシスト)	●
	アダプティブブレーキ(ホールド機能、ヒルスタートアシスト、ドライブレーキ)	●
	アダプティブブレーキライト	●
	4ESP®(4エレクトロニック・スタビリティ・プログラム)	●
	インテリジェントライトシステム	●
	アダプティブハイビームアシスト	●
	コーナリングライト	●
	レーダーセーフティパッケージ	
	BASプラス(ブレーキアシスト・プラス)、PRE-SAFE®ブレーキ、アクティブブレーキ・ペニングアシスト、アクティブブラインドスポットアシスト、ディストロニック・プラス、チャイルドセーフティシートセンサー[助手席]	○
	360°カメラシステム	●
	アテンションアシスト	●
	パーキングアシストリアビューカメラ	●
	サイドビューカメラ	●
	パークトロニック	●
	アクティブパーキングアシスト	●
	タイヤ空気圧警告システム	●
	PRE-SAFE®	●
	ベルトフォースリミッター付シートベルトテンショナー[前席・後席左右]	●
	3点式シートベルト&ヘッドレスト[全5席]	●
	SRSエアバッグ[運転席・助手席]	●
	SRSニーバッグ[運転席]	●
	SRSサイドバッグ[前席]	●
	SRSウインドウバッグ	●
	SRSベルビスバッグ[前席]	●
	NECK PROアクティブヘッドレスト[前席]	●
	ISOFIX対応チャイルドセーフティシート固定装置	●
	クラッシュセンサー ・ハザードランプ自動点滅 ・ドアロック自動解除	●
	連動機能 ・エンジン自動カットオフ ・室内照明自動点灯	●
シャーシ	スポーツサスペンション	○
ボディカラー	メタリックペイント	○
	ダイヤモンドホワイト(メタリックペイント)	○
外装	17インチ7スポークアルミホイール	●
	19インチAMG5スポークアルミホイール	○
	チタニウムグレーペイント20インチAMG5ツインスポークアルミホイール	○
	AMGスタイリングパッケージ[フロントスポイラー・サイド&リアスカート]	○
	バイキセノンヘッドライト&ヘッドライトウォッシャー	●
	LEDライビングライト	●
	パノラミックスライディングルーフ(挟み込み防止機能付)	○
	アルミニウムルーフレール	●
	ステンレス製ランニングボード(ラバースタッド付)	○
	プライバシーガラス[後席左右・ラゲッジルーム]	○
	ツインエグゾーストエンド(スクエアデザイン)	●
	リアワイパー	●
内装	ファブリックシート	●
	レザー-ARTICO/DINAMICAシート(前席シートヒーター付) ^{*1}	○
	本革シート(前席シートヒーター付)	○
	レザー-ARTICOインテリア[ドア内張り、センターコンソール](ステッチ付)	○
	本革巻3スポークステアリング(ナッツ/レザー)	●
	ブラッシュドアルミニウムインテリアトリム	●
	エンボスデザインアルミニウムインテリアトリム	○
	ウォールナットウッドインテリアトリム	○ ^{*2}

※オプションの詳細につきましては、オプションページをご参照ください。

	GLK 350 4MATIC	
内装	ブラックアッシュウッドインテリアトリム	○ ^{*2}
	ステンレス製アクセル&ブレーキペダル(ラバースタッド付)	○
前席	4ウェイパワーシート ^{*3}	●
	メモリー付パワーシート ^{*4}	○
	電動ランバーサポート	○
	シートヒーター[前席]	○
	スポーツシート	○
	スポーツステアリング	○
後席	分割可倒式シート(分割比率2:1)	●
	フロアマット	●
	専用フロアマット	○
機能装備	マルチファンクションステアリング	●
	パラメータステアリング	●
	ダイレクトステアリング	●
	DIRECT SELECT(ダイレクトセレクト)	●
	電動チルト&テレスコピックステアリング	○
	イーシーエントリー[ステアリング]	○
	クルーズコントロール&可変スピードリミッター	●
	パドルシフト	●
	カラーマルチファンクションディスプレイ	●
	電動調整・可倒式ヒータード・ドアミラー(ウインカー内蔵)	●
	リバーポジション機能付ドアミラー[助手席側]	○
	自動防眩ルームミラー&ドアミラー[運転席側]	●
	レインセンサー	●
	オートライト	●
	ワンタッチパワーウィンドウ(挟み込み防止機能付)	●
	照明ミラー付サンバイザー	●
	カップホルダー[前席・後席]	●
	シートバックポケット	●
	12V電源ソケット[後席]	●
	ルームライト[前席・後席]	●
	アンビエントライト	○
	リーディングライト[前席左右]	○
	リバーシブルラゲッジルームマット	○
	セーフティネット	●
	ラゲッジルームカバー	●
	ECOスタートストップ機能	●
	キーレスゴー ^{*5}	○
	イモビライザー	●
	EASY-PACK自動開閉テールゲート	○
空調	クライメートコントロール(左右独立調整)	●
	マイクロエアフィルター&チャコールフィルター	●
オーディオ/ビジュアル&コミュニケーション	COMANDシステム	
	7インチワイドディスプレイ、COMANDコントローラー、音声認識機能	
	ナビゲーション機能:HDDナビゲーション、VICIS3メディア	
	オーディオ/ビジュアル機能:AM/FMラジオ、	●
	テレビ(12セグ/ワンセグ自動切替)、DVDビデオ、CD、ミュージックレジスター、SDカードスロット、Bluetooth®オーディオ機能	
	コミュニケーション機能:COMANDオンライン ^{*6}	
	USBインターフェース	●
	メディアインターフェース ^{*7}	●
	携帯電話ハンズフリー機能(Bluetooth®携帯電話対応) ^{*8}	●
	スピーカー数	6
	ITSスポット対応DSRC車載器(ETC機能付)	●

Options (推奨オプション)

推奨オプション装備

		GLK 350 4MATIC
コンフォートパッケージ	メモリー付パワーシート*4〔前席〕、 電動ランバーサポート〔前席〕、 シートヒーター〔前席〕、 電動チルト&テレスコピックステアリング、 イージーエントリー〔ステアリング〕、	リバースポジション機能付ドアミラー〔助手席側〕、 プライバシーガラス〔後席左右・ラゲッジルーム〕、 キーレスゴー*5、 アンビエントライト
レーダーセーフティパッケージ	BASプラス（プレーキアシスト・プラス）、 PRE-SAFE®ブレーキ、 アクティブブレーキ・ビウングアシスト、	アクティブブラインドスポットアシスト、 ディストロニック・プラス、 チャイルドセーフティシートセンサー〔助手席〕
AMGスポーツパッケージ*9	AMGスタイリングパッケージ〔フロントスポイラー・サイド&リアスカート〕、 19インチAMG5スポークアルミホイール、 スポーツステアリング、 スポーツサスペンション、 レザーARTICO/DINAMICAシート（前席シートヒーター付）*1、 スポーツシート〔前席〕、 エンボスデザインアルミニウムインテリアトリム、	レザーARTICOインテリア〔ドア内張り、センターコンソール〕（ステッチ付）、 ステンレス製アクセル&ブレーキペダル（ラバースタッド付）、 チューブデザイン型シルバーメーターパネル、 専用フロアマット、 リバーシブルラゲッジルームマット、 EASY-PACK自動開閉テールゲート
ボディカラー	メタリックペイント*10	

数字はメーカー装着の場合のオプション装備品価格（単位：円）を表します。
()内は消費税率8%抜きの価格となります。

Special Options (受注生産オプション)

受注生産オプション装備（受注生産のため、納車までに6ヶ月以上お時間がかかります）

		GLK 350 4MATIC
AMGエクスクルーシブパッケージ*9*11	AMGスタイリングパッケージ〔フロントスポイラー・サイド&リアスカート〕、 チタニウムグレーペイント20インチAMG5ツインスポークアルミホイール、 スポーツステアリング、 スポーツサスペンション、 本革シート（前席シートヒーター付）、 ウッドインテリアトリム（ブラックアッシュまたはウォールナット）*2、 レザーARTICOインテリア〔ドア内張り、センターコンソール〕（ステッチ付）、 ダイヤモンドホワイト（メタリックペイント）	ステンレス製アクセル&ブレーキペダル（ラバースタッド付）、 チューブデザイン型シルバーメーターパネル、 専用フロアマット、 リバーシブルラゲッジルームマット、 EASY-PACK自動開閉テールゲート、 パノラミックスライディングルーフ（挟み込み防止機能付）、 ステンレス製ランニングボード（ラバースタッド付）
ボディカラー		

数字はメーカー装着の場合のオプション装備品価格（単位：円）を表します。
()内は消費税率8%抜きの価格となります。

- *1：前席及び後席左右のシート座面中央とバックレスト中央部分がスエード調のファブリック、その他の部分が人工皮革になります。
- *2：内装色にブラック、モカブラウンを選択した場合はブラックアッシュウッドインテリアトリムとなり、内装色にサハラベージュを選択した場合はウォールナットウッドインテリアトリムとなります。
- *3：バックレストの角度及びシートの高さのみ電動調整できます。
- *4：ドアミラー及びステアリングのポジションもメモリーされます。
- *5：キーレスゴーは、電波により埋め込み型心臓ペースメーカー及び埋め込み型除細動器の動作に影響を与えるおそれがあります。
クルマを使用する前に、あらかじめ医師や医療用電子機器メーカーなどにキーレスゴーによる電波の影響についてご相談ください。
- *6：COMANDオンライン機能のご利用には、パケット通信が可能なBluetooth®対応携帯電話が必要です。また、COMANDオンライン機能ご利用時の通信料などは、別途お客様の負担となります。
パケット定額サービスのご利用をおすすめします。ご利用いただける携帯電話の機種につきましては、メルセデス・ベンツ正規販売店までお問い合わせください。
- *7：センターコンソール内のメディアインターフェースで、iPod/iPhoneの接続が可能です。機種によっては、接続できない場合や一部機能が使用できない場合があります。
- *8：携帯電話接続ケーブルの設定はありません。携帯電話ハンズフリー機能は、Bluetooth®に対応した携帯電話でのみ使用できます。
また、通信料などはお客様のご負担となります。ご利用いただける携帯電話の機種につきましては、メルセデス・ベンツ正規販売店までお問い合わせください。
- *9：AMGスポーツパッケージとAMGエクスクルーシブパッケージの同時装着はできません。
- *10：ボディカラーは一部受注生産となります。
- *11：AMGエクスクルーシブパッケージの装着には、コンフォートパッケージが同時装着（有償）となります。

- ※ESP®は、Daimler AGの登録商標です。
- ※PRE-SAFE®は、Daimler AGの登録商標です。
- ※ARTICOは、人工皮革を表すDaimler AGの登録商標です。
- ※Bluetooth®は、Bluetooth SIG, Inc.の登録商標です。
- ※ITSスポットは、国土交通省の登録商標です。
- ※DSRCは、一般社団法人 ITSサービス推進機構(ISPA)の登録商標です。
- ※ETCは、一般財団法人 道路システム高度化推進機構の登録商標です。
- ※iPod/iPhoneは、Apple Inc.の登録商標です。

- 記載の仕様は予告なく変更することがありますのでご了承ください。
- このデータインフォメーションの内容は、2014年4月現在のものです。
- 受注生産は、納車までに6ヶ月以上お時間がかかります。また、オプションの組み合わせにより、納車までに6ヶ月以上お時間がかかります。
詳細につきましては、メルセデス・ベンツ正規販売店までお問い合わせください。

総輸入元

メルセデス・ベンツ日本株式会社 〒106-8506 東京都港区六本木1-9-9 六本木ファーストビル

お求めは、メルセデス・ベンツ正規販売店ネットワークへ。

製造事業者：Daimler AG

PM-0314・11・HM TEMP-QNPJBJA0651-A-01