

The new Mercedes-Maybach GLS

MP202401版

Data Information

Technical Data

Dimensions

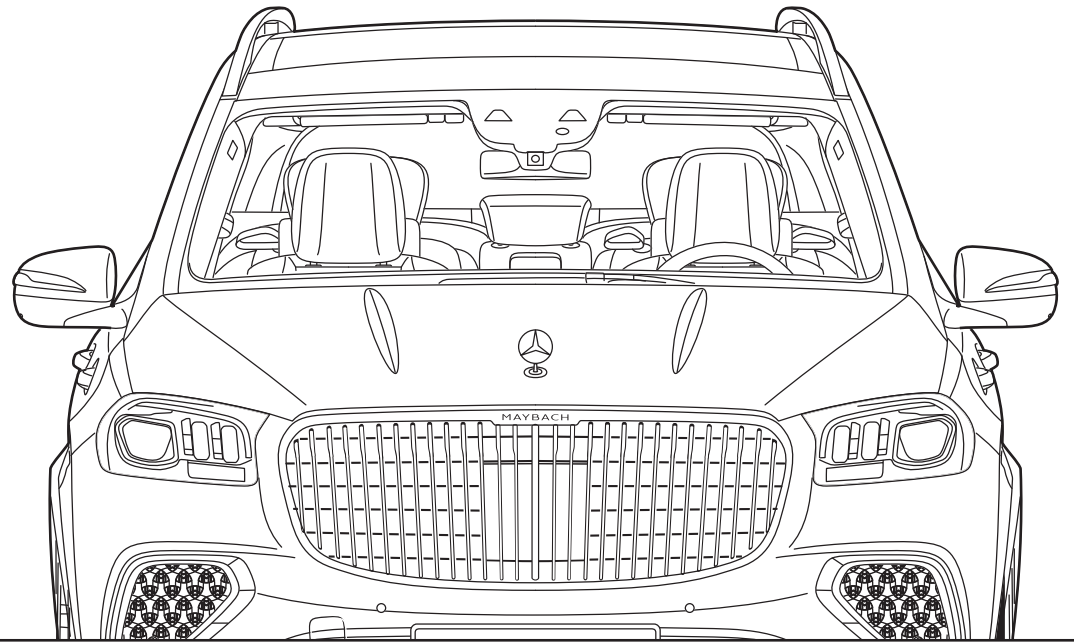
Price List

Equipment

Options

Alloy Wheels

Combination Options



MAYBACH



Technical Data

主要諸元

車名:メルセデス・ベンツ		Mercedes-Maybach GLS 600 4MATIC (ISG搭載モデル*1)		
		MP202401		
車両型式		7AA-167987*2		
運転タイプ	ステアリング	左		
	トランスミッション	電子制御9速A/T		
駆動方式		四輪駆動		
エンジン	エンジン型式	177		
	種類・シリンダー数	V型8気筒		
	総排気量	cc	3,982	
	ボア×ストローク	mm	83.0×92.0	
	最高出力	kW/rpm(EEC)	410/6,000~6,500	
		PS(EEC)	557	
	最大トルク	N·m/rpm(EEC)	770/2,500~4,500	
	燃料供給方式	電子制御式燃料噴射		
使用燃料/燃料タンク容量	ℓ	無鉛 プレミアム・ガソリン/90		
ハイブリッド モジュール	電動機型式	EM0014		
	電動機種類	交流同期電動機		
	駆動用電動機の定格出力	kW	10	
	最高出力	kW/rpm	16/900	
	最大トルク	N·m/rpm	250/500	
	蓄電池種類	リチウムイオン電池		
重量・定員	車両重量*3	kg	2,810 (2,850)	
	乗車定員*3	名	5 (4)	
性能	最小回転半径	m	—	
	燃料消費率JC08モード(国土交通省審査値)	km/ℓ	—	
	燃料消費率 (国土交通省審査値)	WLTCモード	km/ℓ	—
		市街地モード(WLTC-L)	km/ℓ	—
		郊外モード(WLTC-M)	km/ℓ	—
高速道路モード(WLTC-H)		km/ℓ	—	
環境情報	カーエアコン冷媒の種類(GWP値*4)/使用量	g	R1234yf(1*5)/920	
寸法	全長	mm	5,210	
	全幅	mm	2,030	
	全高	mm	1,840	
	ホイールベース	mm	3,135	
	トレッド(前)	mm	1,670	
	トレッド(後)	mm	1,725	
	最低地上高(社内測定値*6)	mm	160	
	荷室容量(VDA方式)*7	ℓ	520	
	ブレーキ(前/後)	ベンチレーテッドディスク/ベンチレーテッドディスク		
タイヤサイズ(前/後)	285/40R23/325/35R23			

*1:ISGはIntegrated Starter Generatorの略称です。

*2:PHP届出車は通常の型式指定車とは申請形態が異なります。

*3:()はファーストクラスパッケージ(オプション)装着時。

*4:GWP=Global Warming Potential(地球温暖化係数)。

*5:フロントにおいて、カーエアコン冷媒は、2023年度までにGWP150以下(対象の乗用車における国内向け年間出荷台数の加重平均値)にすることを求められております。

*6:実際の車両を使用した実測値のため、燃料量などの車両状況により誤差が生じる場合があります。あらかじめご了承ください。

*7:ファーストクラスパッケージ装着時は荷室容量が小さくなります。

■燃料消費率は定められた試験条件下の値です。お客様の使用環境(気象、渋滞等)や運転方法(急発進、エアコン使用等)に応じて燃料消費率は異なります。

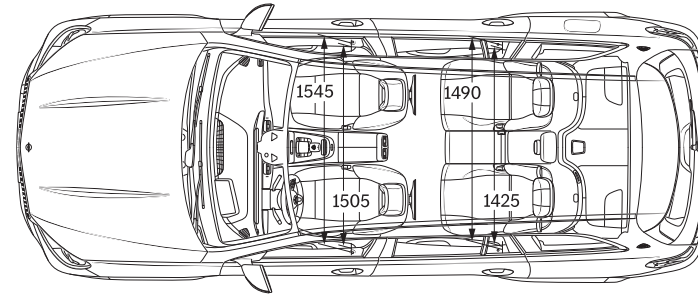
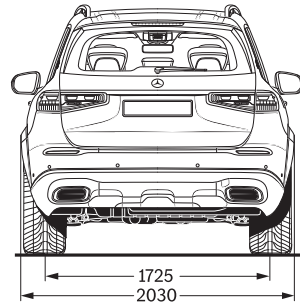
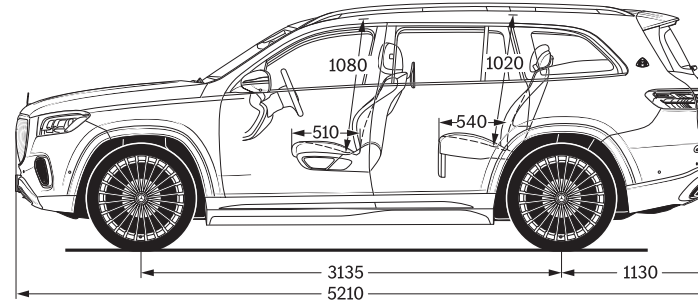
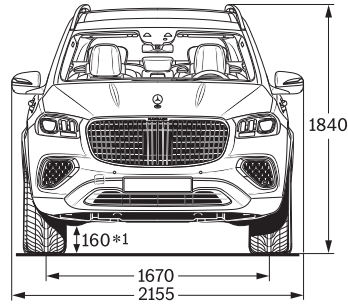
■WLTCモードは、市街地、郊外、高速道路の各走行モードを平均的な使用時間配分で構成した国際的な走行モードです。市街地モードは、信号や渋滞等の影響を受ける比較的低速な走行を想定し、郊外モードは、信号や渋滞等の影響をあまり受けにくい走行を想定、高速道路モードは、高速道路等での走行を想定しています。

■記載の諸元は予告なく変更することがありますのでご了承ください。また上記諸元表は輸入自動車特別取組制度(PHP制度)申請書数値を基に作成してありますので、メーカー発表の資料に記載されるものと異なる場合もあります。

Dimensions

※下記の図面は車両の寸法を示すものであり、仕様の詳細は実際と異なる場合があります。後席の仕様は日本仕様と異なります。また仕様は予告なく変更することがありますのでご了承ください。

Mercedes-Maybach GLS 600 4MATIC (ISG搭載モデル)



単位：mm

Price List

価格

※車両本体価格及び有料保証延長プログラムの価格は、消費税10%を加えた消費税込みの価格となります。

Mercedes-Maybach GLS 600 4MATIC (ISG搭載モデル)	
MP202401	
車両本体価格	32,200,000円
消費税抜き価格	29,272,728円
メンテナンス&保証プラス(新車時適用価格)*3	539,000円
消費税抜き価格	490,000円
有料保証延長プログラム (メルセデス・ケア*2) 終了後2年間	保証プラス(新車時適用価格)*3
	319,000円
	消費税抜き価格
	290,000円
	メンテナンスプラス
	242,000円
	消費税抜き価格
	220,000円

*1: 実際の車両を使用した実測値のため、燃料量などの車両状況により誤差が生じる場合があります。あらかじめご了承ください。

*2: 正規販売店でご購入いただいた新車に、3年間・走行距離無制限で、「一般保証」「24時間ツーリングサポート」「メンテナンス保証」が適用される無料サービスプログラムです。

*3: ファーストオーナーでかつ初度登録日から3ヶ月以内の場合のみ適用となります。

※車両本体価格はすべてメーカー希望小売価格であり、付属品価格及び税金(消費税を除く)、保険料、登録などに伴う諸費用を含まない参考価格です。

※販売価格及びサポート内容の詳細については、メルセデス・ベンツ正規販売店にお問い合わせください。

※上記の費用以外にリサイクル料金が別途必要になります。

Equipment

標準・オプション装備 ●は標準装備 ○はオプション ▲は注意事項あり

※オプションの詳細につきましては、オプションページをご参照ください。
また、選択できるオプションにつきましては、事前にメルセデス・ベンツ正規販売店までお問い合わせください。

		Mercedes-Maybach GLS 600 4MATIC (ISG搭載モデル)
		MP202401
セーフティ	レーダーセーフティパッケージ	●
	アクティブディスプレイアシスト・ディストロニック	●
	アクティブパーキングアシスト	●
	アクティブステアリングアシスト	●
	降車時警告機能	●
	360° カメラシステム	●
	トラフィックサインアシスト	●
	アダプティブハイビームアシスト・プラス	●
	マルチビームLEDヘッドライト	●
	自動再発進機能	●
	後席シートベルトインジケーター	●
	チャイルドセーフティシートセンサー(助手席)	●
エアバッグ	SRSエアバッグ(運転席・助手席)	●
	SRSニーバッグ(運転席)	●
	SRSサイドバッグ(リア)	●
	SRSウインドウバッグ	●
	クッションエアバッグ(後席左右)	●
シャーシ	AIRMATICサスペンション	●
	強化アンダーフロアパネル	●
	E-ACTIVE BODY CONTROL	●
外装	パノラミックスライディングルーフ	●
	タイヤ空気圧モニタリングシステム	●
	赤外線反射・ノイズ軽減ガラス	●
	プライバシーガラス	●
	電動格納式ランニングボード	●
	タイヤフィット	●
	23インチマイバツハアルミホイール<鍛造>(R65)	●
	サマータイヤ	●
	ノイズ軽減タイヤ	●
内装	ナッパレザーシート(ダイヤモンドステッチ入)*3	●
	左右独立シート(後席)	○
	専用シャンパングラス格納*10	○
	格納式テーブル(後席)	○
	ナッパレザーフレームフライナー	●
	エクステンデッドインテリアトリム(フロントシートバックレスト裏側)	●
	アンビエントライト	●
	ハイグロスブラックフローイングラインピアノラッカーウッドインテリアトリム	○
	ブラウンウォールナットウッドインテリアトリム	○
	アンスラサイトオークウッドインテリアトリム	▲
		「ブラウンウォールナットウッドインテリアトリム」または「ハイグロスブラックフローイングラインピアノラッカーウッドインテリアトリム」を選択した場合非装着となります

*3: シートバックレスト及び座面中央部分がダイヤモンドステッチとなります。
*10: シャンパングラスは別売(弊社アクセサリ販売)となります。

Equipment

標準・オプション装備 ●は標準装備 ○はオプション ▲は注意事項あり

※オプションの詳細につきましては、オプションページをご参照ください。
また、選択できるオプションにつきましては、事前にメルセデス・ベンツ正規販売店までお問い合わせください。

		Mercedes-Maybach GLS 600 4MATIC (ISG搭載モデル) MP202401
内装	本革巻ステアリング	▲ 「ブラウンウォールナットウッドインテリアトリム」、「ハイグロスブラックフローイングラインピアノラッカーウッドインテリアトリム」、「クリスタルホワイト/シルバーグレー」内装を選択した場合非装着となります
	本革巻ウッドステアリング	○ 「ブラウンウォールナットウッドインテリアトリム」、「ハイグロスブラックフローイングラインピアノラッカーウッドインテリアトリム」、「クリスタルホワイト/シルバーグレー」内装を選択した場合装着となります
機能装備	フロアマット	●
	ナッツレザータッチシボード	●
	ダブルサンバイザー	●
	メモリー付パワーシート(運転席・助手席)	●
	電動ブラインド(後席)	●
	自動防眩ルームミラー	●
	温冷機能付カップホルダー(後席)	●
	温冷機能付カップホルダー(前席)	●
	マルチコントロールシートバックパッケージ(運転席・助手席)	●
	シートベンチレーター(シートヒーター機能含む)(運転席・助手席)	●
	シートベンチレーター(シートヒーター機能含む)(2列目)	●
	リラクゼーション機能(2列目)	●
	ヘッドレスト調整機能	●
	ラグジュアリーヘッドレスト(2列目)	●
	ステアリングヒーター	●
	MBUXリアタブレット	●
	ショーファーポジションスイッチ(助手席側)	●
	エグゼクティブシート(後席)	●
	ヘッドアップディスプレイ	●
	電動調整・可倒式ドアミラー	●
	けん引防止機能	●
	クライメートコントロール(前席左右・後席左右独立調整)	●
	ブランドロゴプロジェクターライト	●
	Burmester®ハイエンド3Dサラウンドサウンドシステム	●
	テレビ機能(12セグ/ワンセグ自動切替)	●
	12.3インチメディアディスプレイ/12.3インチコックピットディスプレイ	●
	フットランクオープナー	●
	シートヒータープラス(運転席・助手席)	●
	シートヒータープラス(後席)	●
	アームレストヒーター(前席)	●
アームレストヒーター(2列目)	●	
マジックビジョンコントロール	●	
ドアクロージングサポーター	●	
乗員確認通知システム	●	

Equipment

標準・オプション装備 ●は標準装備 ○はオプション

※オプションの詳細につきましては、オプションページをご参照ください。
また、選択できるオプションにつきましては、事前にメルセデス・ベンツ正規販売店までお問い合わせください。

		Mercedes-Maybach GLS 600 4MATIC (ISG搭載モデル)
		MP202401
機能装備	キーレスゴー*6	●
	EASY-PACK自動開閉テールゲート	●
	ワイヤレスチャージング(フロント)*14	●
	ワイヤレスチャージング(2列目)*14	●
	エナジージングパッケージプラス	●
	エアバランスパッケージ	●
	MBUX ARナビゲーション	●
	トランスペアレントボンネット	●
	クーリングボックス	○
	MBUXリアエンターテインメントシステム	●
Mercedes me connect*7	ワイヤレスヘッドフォン(2個)	●
	アドバンスドコネクティビティプラス*8	●
	24時間緊急通報サービス*9	●
	MBUXナビゲーションプレミアム	●
エンターテインメントサービス	MBUXエンターテインメントパッケージ*18	●
	Apple CarPlay*11	●
	Android Auto™*11	●
その他	サウンドパーソナライゼーション機能	●
	デジタルオーナーズマニュアル	●
	ETC対応車載器	●

*6: キーレスゴーは、電波により植込み型心臓ペースメーカー及び植込み型除細動器の作動に悪影響を与えるおそれがあります。クルマを使用する前に、あらかじめ医師や医療用電子機器メーカーなどにキーレスゴーによる電波の影響についてご相談ください。

*7: Mercedes me connectサービスのご利用には、Mercedes me IDとMercedes me connectサービスの利用規約への同意が必要です。また、車両に対応するユーザーアカウントとのペアリング、および情報通信サービスへの申込が必要となります。

サービスをご利用いただける期間は定められており、Mercedes me Storeにてご購入後、継続してご利用いただけるサービスもございます。詳細については、メルセデス・ベンツ正規販売店にお問い合わせください。ご利用いただけるサービスは、変更または終了の可能性があります。あらかじめご了承ください。

*8: アドバンスドコネクティビティプラスのうちリモートエンジンスタートサービスのご利用には、別途Mercedes me Storeでのご購入が必要です。販売時期は車種によって異なりますので、別途Mercedes me Store内でご確認ください。

*9: 24時間緊急通報サービスはボッシュサービスソリューションズ株式会社がご提供いたします。別途契約手続きが必要となります。また、24時間緊急通報サービスを希望されない場合は、情報通信サービス及びMercedes me connectサービス(ソフトウェアアップデート、地図情報の更新を含みます)もすべてご利用いただけなくなります。

*11: Android Auto™のご利用には、Android5.1(Lollipop)以降を搭載したスマートフォンが必要です。Apple CarPlayのご利用には、iOS8以降のOSを搭載したiPhoneが必要です。最新のOSをご使用ください。電波の届かない場所や電波の弱い場所ではサポートエリア内でも動作しない場合があります。

Android Auto™のスマートフォン、またはApple CarPlayのiPhoneのデータ通信にかかる費用(通信費など)はお客様の負担となります。Android Auto™はGoogle LLCが提供するアプリケーションであり、各機能は予告なく変更・終了することがあります。あらかじめご了承ください。

*14: Qi規格対応のスマートフォンのみ充電できます。

*18: 本サービスのご利用にあたって、純正ナビゲーションが搭載されている必要があります。本サービスは、お客様のスマートフォンを車両にBluetooth/Wi-Fi テザリングをして利用し、通信費用はお客様負担となります。

ミュージックストリーミングの各サービスプロバイダー(Spotify/Amazon music/Apple music)のアカウントおよび契約が別途必要となり、各サービスの利用料金は本パッケージには含まれておりません。

Options(オプション)

オプション装備 ○はオプション

※選択できるオプションにつきましては、事前にメルセデス・ベンツ正規販売店までお問い合わせください。
数字はメーカー装着の場合のオプション装備品価格(単位:円)を表します。()内は消費税10%抜きの価格となります。

		Mercedes-Maybach GLS 600 4MATIC (ISG搭載モデル) MP202401	
ファーストクラスパッケージ*17	クーリングボックス 左右独立シート(後席) 専用シャンバングラス格納 格納式テーブル(後席)	○	1,210,000(1,100,000)
ナッパレザーシート: クリスタルホワイト/シルバーグレー	本革巻ウッドステアリング	○	3,300,000(3,000,000)
ナッパレザーシート: マホガニーブラウン/マキアートベージュ		○	118,000(107,273)
ハイグロスブラックフローイングラインピアノラッカーウッド インテリアトリム	本革巻ウッドステアリング	○	230,000(209,091)
ブラウンウォールナットウッド インテリアトリム	本革巻ウッドステアリング	○	95,000(86,364)
オプシディアンブラック(メタリックペイント)		○	無償
ハイテックシルバー(メタリックペイント)		○	無償
ソーダライトブルー(メタリックペイント)		○	無償
エメラルドグリーン(メタリックペイント)		○	無償
セレナイトグレー(メタリックペイント)		○	無償
ダイヤモンドホワイト(メタリックペイント)*2		○	160,000(145,455)
アルベングレー(ノリッドペイント)*2		○	500,000(454,546)
ヒヤシンスレッド(メタリックペイント)*2		○	160,000(145,455)
ツートンペイント: オプシディアンブラック/ルビーライトレッド*2*13		○	2,800,000(2,545,455)
ツートンペイント: オプシディアンブラック/カラハリゴールド*2*13		○	2,800,000(2,545,455)
ツートンペイント: エメラルドグリーン/モハーベシルバー*2*13		○	2,800,000(2,545,455)

*2: ダイヤモンドホワイト、ヒヤシンスレッド、アルベングレー、ツートンペイントは有償となります。

*13: ツートンペイントは「ボディ下部/ボディ上部」の順に記載しています。

*17: ファーストクラスパッケージ(有償オプション)を選択した場合、乗車定員は4名となり、3点式シートベルト&ヘッドレストは全4席となります。

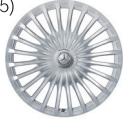
Alloy Wheels(アルミホイール)

標準装備 ●は標準装備

Mercedes-Maybach GLS 600 4MATIC(ISG搭載モデル)

MP202401

23インチマイバハアルミホイール<鍛造>(R65)



Combination Options (ボディカラーと内装の組み合わせ)

■納車までに6ヶ月以上お時間がかかる場合があります。また、選択できるボディカラー・内装につきましては、事前にメルセデス・ベンツ正規販売店までお問い合わせください。

(メタリック):メタリックペイント (ソリッド):ソリッドペイント

		Mercedes-Maybach GLS 600 4MATIC(ISG搭載モデル)		
		有償		
インテリア	シートカラー	ブラック	マホガニーブラウン/マキアートベージュ	クリスタルホワイト/シルバーグレー
	シート素材	ナッパレザー 511	ナッパレザー 514	ナッパレザー 519+PBE 生産可能数量に限りがございます。予めご了承ください。
	標準インテリアトリム	アンスラサイトオークウッド		アンスラサイトオークウッド(本革巻ウッドステアリング付)
	有償オプションインテリアトリム	ブラウンウォールナットウッド(本革巻ウッドステアリング付)		
		ハイグロスブラックフローイングラインピアノラッカーウッド(本革巻ウッドステアリング付)		
	ルーフライナー(素材)	ブラック(ナッパレザー)	ポーセレン(ナッパレザー)	クリスタルホワイト(ナッパレザー)
ボディカラー	無償	オブシディアンブラック(メタリック)	197	
		ハイテックシルバー(メタリック)	922	
		ソーダライトブルー(メタリック)	842	
		エメラルドグリーン(メタリック)	989	
		セレナイトグレー(メタリック)	992	
	有償	ヒヤシンスレッド(メタリック)	996	
		アルペングレー(ソリッド)	956	
		ダイヤモンドホワイト(メタリック)	799	
		オブシディアンブラック/ルビーライトレッド(メタリック)	C21(197/660)	
		オブシディアンブラック/カラハリゴールド(メタリック)	C23(197/802)	
エメラルドグリーン/モハーベシルバー(メタリック)	C24(989/859)			

※ソートンペイントは「ボディ下部/ボディ上部」の順で記載しています。
* :生産可能数量に限りがございます。予めご了承ください。

※Burmester®は、Burmester Audiosysteme GmbHの商標または登録商標です。

※Qi(チー)は、Wireless Power Consortium(WPC)の登録商標です。

※Bluetooth®は、Bluetooth SIG, Inc.の登録商標です。

※Wi-Fiは、Wi-Fi Allianceの登録商標です。

※iPhone、Apple CarPlayおよびその他のマークは、Apple Inc.の登録商標です。

※Google、AndroidおよびAndroid Auto™は、米国およびその他の国で登録されたGoogle LLCの商標です。

※ETCは、一般財団法人 ITSサービス高度化機構(ITS-TEA)の登録商標です。

■記載の仕様・価格は、予告なく変更及び販売終了することがありますので、あらかじめご了承ください。

■このデータインフォメーションの内容は、2023年12月現在のものです。

■受注生産は、納車までに6ヶ月以上お時間がかかります。また、オプションの組み合わせにより、納車までに6ヶ月以上お時間がかかります。詳細につきましては、メルセデス・ベンツ正規販売店までお問い合わせください。

製造事業者:Mercedes-Benz AG

総輸入元

メルセデス・ベンツ日本株式会社 〒140-0002 東京都品川区東品川4-12-4 品川シーサイドパークタワー

お求めは、メルセデス・ベンツ正規販売店ネットワークへ。

2023年12月14日版

DS・1223・QNPJBJA1046-A-01