

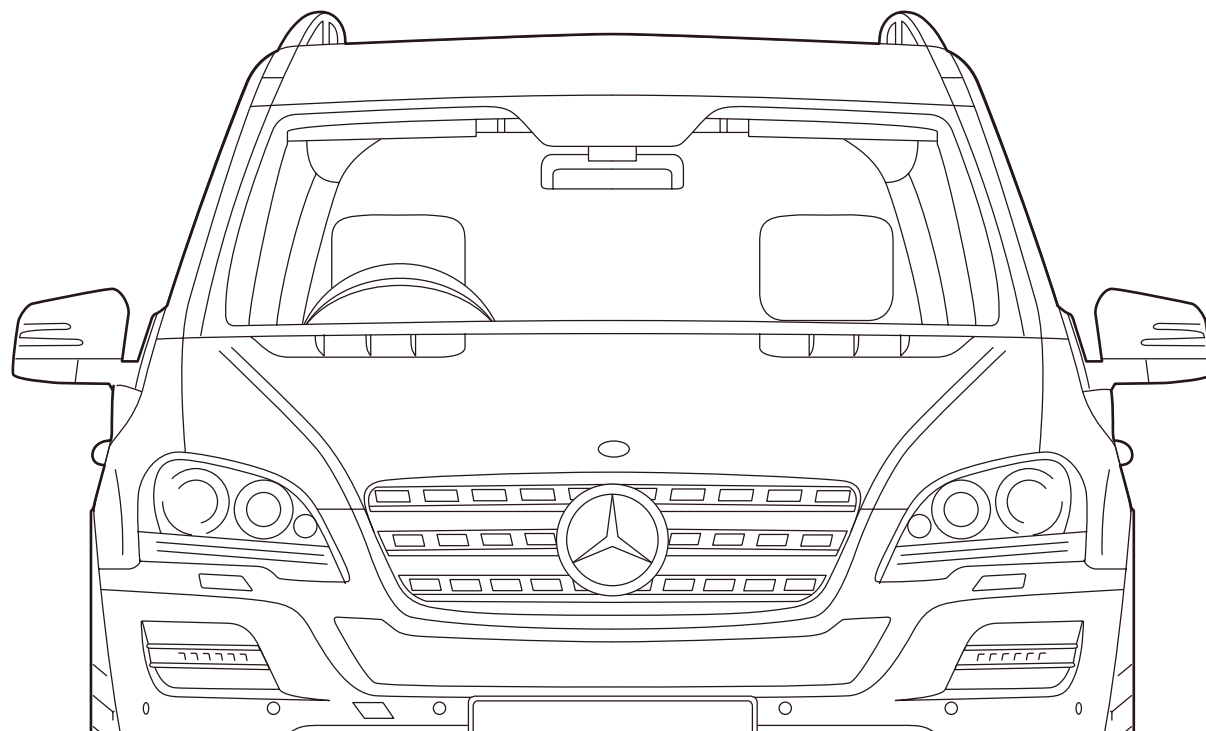
The M-Class Data Information

Technical data

Dimensions

Price list

Equipment



Mercedes-Benz

Technical data

主要諸元

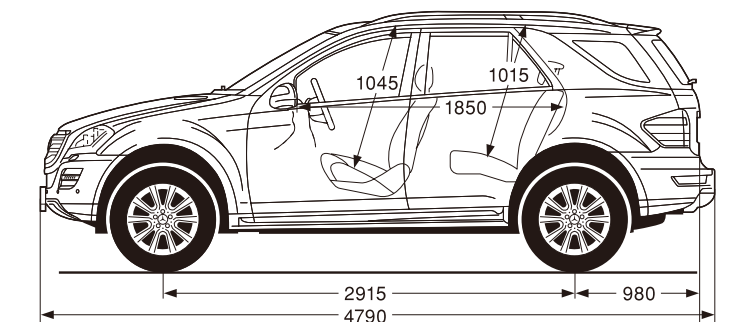
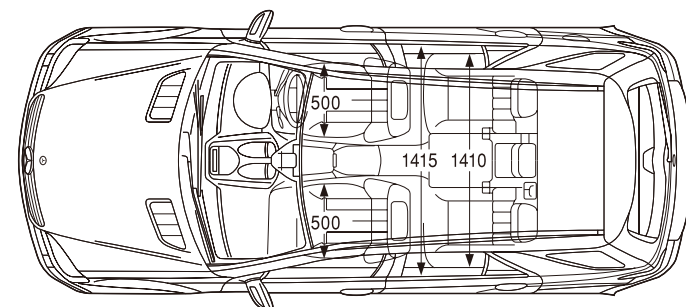
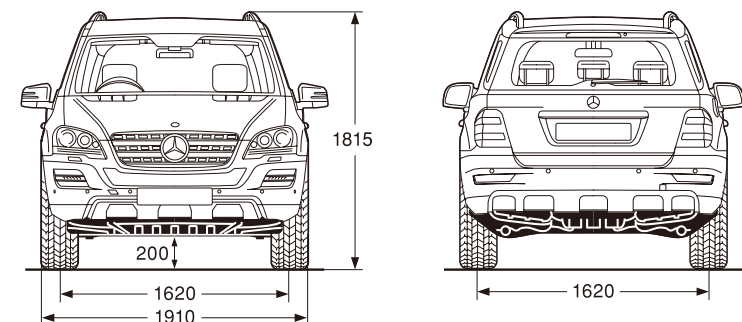
●車名:メルセデス・ベンツ	ML 350 ブルーテック 4MATIC	ML 350 4MATIC グランドエディション	ML 63 AMG*
■車両型式	FDA-164125	DBA-164186	—
■低排出ガス車認定(平成17年基準)	—	☆☆☆☆75%低減レベル	—
■平成22年度燃費基準達成車(ガソリン車)	—	達成	—
■平成17年度燃費基準達成車(ディーゼル車)	—	—	—
■運転タイプ			
ステアリング	左	右	右
トランスミッション	電子制御7速A/T	←	電子制御7速A/T
■駆動方式	四輪駆動(4WD)	←	四輪駆動(4WD)
■エンジン			
エンジン型式	642	272	156
種類・シリンダー数	DOHC V型6気筒	←	DOHC V型8気筒
総排気量	cc	2,986	3,497
ボア×ストローク	mm	83.0×92.0	92.9×86.0
最高出力	kW/rpm (EEC)	155/3,400	200/6,000
	PS/rpm (EEC)	211/3,400	272/6,000
最大トルク	N・m/rpm (EEC)	540/1,600~2,400	350/2,400~5,000
	kg・m/rpm (EEC)	55.1/1,600~2,400	35.7/2,400~5,000
圧縮比		17.7	10.7
燃料供給方式	電子制御式(コモンレール)	←	電子制御式
使用燃料／燃料タンク容量	ℓ	軽油／95	無鉛プレミアム・ガソリン／95
■重量・定員			
車両重量	kg	2,290	2,150
ガラス・スライディングルーフ装着時	kg	2,310	2,170
乗車定員	名	5	←
■性能			
最小回転半径	m	5.5	←
燃料消費率10・15モード(国土交通省審査値)	km/ℓ	—	7.9
主要燃費向上対策		筒内直接噴射/コモンレール高圧噴射 電子制御式燃料噴射 ターボチャージャー/空冷式インタークーラー	可変バルブタイミング
■寸法			
全長	mm	4,790	←
全幅	mm	1,935(サイドステップ付)	1,910
全高	mm	1,815(ルーフレール付)	←
ホイールベース	mm	2,915	←
トレッド(前)	mm	1,620	←
トレッド(後)	mm	1,620	←
最低地上高	mm	200	←
ラゲッジスペース(VDA方式)	ℓ	551~1,830	←
■ブレーキ(前/後)		ベンチレーテッドディスク/ディスク	←
■タイヤサイズ(前/後)		255/50R19/255/50R19	←
			295/35R21/295/35R21

*: 諸元はすべて社内参考値です。■記載の諸元は予告なく変更することがありますのでご了承ください。また上記諸元表は道路運送車両法による自動車型式指定申請書数値を基に作成しておりますので、メーカー発表の資料に記載されるものと異なる場合もあります。

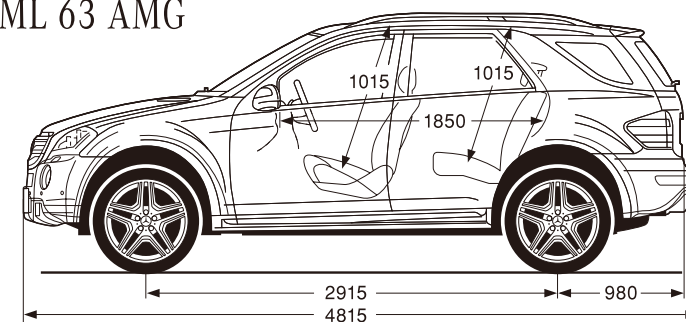
■燃料消費率は定められた試験条件のもとでの値です。実際の走行時には気象、道路、車向、運転、整備などの条件が異なってくるので、それに応じて燃料消費率は異なります。

Dimensions

ML 350 4MATIC Grand Edition



ML 63 AMG



単位：mm

Price list

■ 価格

	ML 350 ブルーテック 4MATIC	ML 350 4MATIC グランドエディション	ML 63 AMG
車両本体価格	8,140,000円	7,980,000円	14,900,000円
消費税抜き価格	7,752,381円	7,600,000円	14,190,477円

*車両本体価格はすべて希望小売価格であり、付属品価格及び税金(消費税を除く)、保険料、登録などに伴う諸費用を含まない参考価格です。※販売価格は、メルセデス・ベンツ正規販売店にお問い合わせください。※上記の費用以外にリサイクル料金が別途必要になります。

Equipment

モデル別標準・オプション装備 ●は標準装備 ○は推奨オプション ◯はオプション(受注生産のため納期にお時間がかかります) ーは設定なし

	ML 350 ブルーテック 4MATIC	ML 350 ブルーテック 4MATIC グランドエディション パッケージ	ML 350 ブルーテック 4MATIC グランドエディション レザーパッケージ	ML 350 4MATIC グランドエディション	ML 350 4MATIC グランドエディション ラグジュアリーパッケージ	ML 63 AMG	
■ セーフティ	ABS (アンチロック・ブレーキング・システム)	●	●	●	●	●	
	BAS (ブレーキアシスト)	●	●	●	●	●	
	DSR (ダウンヒル・スピード・レギュレーション)	●	●	●	●	●	
	アダプティブブレーキライト	●	●	●	●	●	
	ヒルスタートアシスト	●	●	●	●	●	
	4ESP® (4エレクトロニック・スタビリティ・プログラム)	●	●	●	●	●	
	アクティブブライトシステム	●	●	●	●	●	
	コーナリングライト	ー	ー	ー	ー	ー	
	パーキングアシストリアビューカメラ	●	●	●	●	●	
	サイドビューカメラ	●	●	●	●	●	
	パークトニック	●	●	●	●	●	
	タイヤ空気圧警告システム	●	●	●	●	●	
	PRE-SAFE	●	●	●	●	●	
	ベルトフォースリミッター付シートベルトテンショナー [前席・後席左右]	●	●	●	●	●	
	3点式シートベルト&ヘッドレスト [全5席]	●	●	●	●	●	
	SRSエアバッグ [運転席・助手席]	●	●	●	●	●	
	SRSニアバッグ [運転席]	●	●	●	●	●	
	SRSサイドバッグ [前席・後席]	●	●	●	●	●	
	SRSウインドウバッグ	●	●	●	●	●	
	シートセンサー [助手席]	●	●	●	●	●	
	NECK PROアクティブヘッドレスト [前席]	●	●	●	●	●	
	ラグジュアリーヘッドレスト [前席]	ー	●	●	●	●	
	ISO-FIX対応チャイルドセーフティシート固定装置	●	●	●	●	●	
	クラッシュセンサー連動機能						
	ハザードランプ自動点滅、エンジン自動カットオフ、ドアロック自動解除、室内照明自動点灯	●	●	●	●	●	
	■ シャーシ	AIRマテックサスペンション	ー	ー	ー	ー	●
		AMGスポーツサスペンション	ー	ー	ー	ー	●
AMG強化ブレーキシステム		ー	ー	ー	ー	●	
■ 外装	メタリックペイント	◎90,000 (85,715)	◎90,000 (85,715)	◎90,000 (85,715)	◎90,000 (85,715)	◎90,000 (85,715)	
	メタリックペイント (ダイヤモンドホワイト)	○186,000 (177,143)	○186,000 (177,143)	○186,000 (177,143)	○186,000 (177,143)	○186,000 (177,143)	
	19インチ5スポークアルミホイール	●	ー	ー	ー	ー	
	19インチ10スポークアルミホイール	ー	●	●	●	●	
	21インチAMG 5ツインスポークアルミホイール	ー	ー	ー	ー	ー	
	AMGスタイリングパッケージ [フロントスポイラー&リアスカート]	ー	ー	ー	ー	ー	
	バイキセノンヘッドライト&ヘッドライトウォッシャー	●	●(ダークデザイン)	●(ダークデザイン)	●(ダークデザイン)	●(ダークデザイン)	●(ダークデザイン)
	フォグランプ [フロント/リア]	●[リアのみ]	●[リアのみ]	●[リアのみ]	●[リアのみ]	●[リアのみ]	●
	ガラス・スライディングルーフ (挟み込み防止機能付)	◎194,250 (185,000)	◎194,250 (185,000)	◎194,250 (185,000)	◎194,250 (185,000)	◎194,250 (185,000)	●
	フロントグリル	シルバー (クロームフィン付)	ブラック (クロームフィン付)	ブラック (クロームフィン付)	ブラック (クロームフィン付)	ブラック (クロームフィン付)	ブラック (クロームフィン付)
	アンダーガード [フロント/リア]	シルバー/シルバー	クローム/クローム	クローム/クローム	クローム/クローム	クローム/クローム	クローム/クローム (AMG専用)
	ルーフレール	シルバー	シルバー	シルバー	シルバー	シルバー	シルバー
	オーバーフェンダー	ー	ー	ー	ー	ー	●
	ステンレス製サイドステップ (ラバースタッド付)	●	●	●	ー	ー	●

数字はメーカー装着の場合のオプション装備品価格 (単位:円) を表します。 () 内は消費税抜きの価格となります。

モデル別標準・オプション装備 ●は標準装備 ○は推奨オプション ◯はオプション(受注生産のため納期にお時間がかかります) ーは設定なし

	ML 350 ブルーテック 4MATIC	ML 350 ブルーテック 4MATIC グランドエディション パッケージ	ML 350 ブルーテック 4MATIC グランドエディション レザーパッケージ	ML 350 4MATIC グランドエディション	ML 350 4MATIC グランドエディション ラグジュアリーパッケージ	ML 63 AMG	
■ 外装	エグゾーストエンド	ツインクローム (スクエアデザイン)	ツインクローム (スクエアデザイン)	ツインクローム (スクエアデザイン)	ツインクローム (スクエアデザイン)	ツインクローム (スクエアデザイン)	
	AMGスポーツエグゾーストシステム	ー	ー	ー	ー	●	
	ティントッドガラス	ブルー	ブルー	ブルー	ブルー	ブルー	
	プライバシーガラス [後席左右・ラゲッジルーム]	ー	ー	ー	ー	ー	
	LEDドライビングライト	●	●	●	●	●	
	ハイマウントストップランプ	●	●	●	●	●	
	LEDリアコンビネーションランプ	●	●	●	●	●	
	リアワイパー	●	●	●	●	●	
	サイドエンブレム	BLUEEFFICIENCY	BLUEEFFICIENCY	BLUEEFFICIENCY	Grand Edition	Grand Edition	6.3 AMG
	■ 内装	レザーツインシート (前席シートヒーター付)*1	●	ー	ー	ー	ー
		レザーARTICOシート (前席シートヒーター付)	ー	●	ー	ー	ー
		本革シート (前席シートヒーター付)	ー	ー	●	ー	● (ナッパレザー)
		レザーARTICOインテリア [ダッシュボード・ドアセンターパネル・アームレスト]	ー	●	●	●	●
ナッパレザーインテリア [シート・ダッシュボード・ドアセンターパネル・アームレスト]		ー	ー	ー	ー	ー	
本革巻ステアリング (ナッパレザー)		●	●(AMGデザイン)	●(AMGデザイン)	●(AMGデザイン)	●(AMGデザイン)	●(AMGデザイン)
ハイグロスブラックセンターコンソールパネル&アルミニウムドアトリム		●	ー	ー	ー	ー	
ブラックポブラウドインテリアトリム		ー	●	ー	●	●	
前席 4ウェイパワーシート*2		●	ー	ー	ー	ー	
メモリー付パワーシート*3		ー	ー	●	ー	●	
パワーシート		ー	●	ー	●	ー	
マルチコントロールシートバック		ー	ー	ー	ー	ー	
電動ランバーサポート		ー	●	●	●	●	
AMGスポーツシート		ー	ー	ー	ー	ー	
AMGスポーツステアリング		ー	●	●	●	●	
後席 分割可倒式シート (分割比率2:1)	●	●	●	●	●		
アームレスト [前席・後席]	●	●	●	●	●		
グランドエディション専用フロアマット	ー	●	●	●	●		
メーターパネル	ブラック	ブラック	ブラック	ブラック	ブラック	シルバー (AMG専用)	
アクセセル&ブレーキペダル	ブラック	ステンレス	ステンレス	ステンレス	ステンレス	ステンレス	
ステンレス製ステップカバー	“Mercedes-Benz”ロゴ	イルミネーテッド“Mercedes-Benz”ロゴ	イルミネーテッド“Mercedes-Benz”ロゴ	イルミネーテッド“Mercedes-Benz”ロゴ	イルミネーテッド“Mercedes-Benz”ロゴ	“AMG”ロゴ	
■ 空調	クライメートコントロール (左右独立調整)	●	●	●	●	ー	
	マルチゾーンクライメートコントロール (前後左右独立調整)&チャコールフィルター	ー	ー	ー	ー	●	
	マイクろエアフィルター	●	●	●	●	●	
■ オーディオ / ビジュアル & コミュニケーション	COMANDシステム						
	6.5インチワイドディスプレイ、音声認識機能、ナビゲーション機能:VICS対応HDDナビゲーション、オーディオ / ビジュアル機能:AM/FMラジオ、テレビ*4、DVDビデオ、CD、ミュージックレジスター、SDカードスロット、コンパス	●	●	●	●	●	●
	メディアインターフェース*5	●	●	●	●	●	
	携帯電話ハンズフリー機能 (Bluetooth®携帯電話対応)*6	●	●	●	●	●	
	harman/kardon ロジック7サラウンドサウンドシステム	ー	ー	ー	ー	ー	
	スピーカー数	8	8	8	8	8	12

数字はメーカー装着の場合のオプション装備品価格 (単位:円) を表します。 () 内は消費税抜きの価格となります。

Equipment

モデル別標準・オプション装備
●は標準装備
◎は推奨オプション
○はオプション(受注生産のため納期にお時間がかかります)
ーは設定なし

	ML 350 ブルーテック 4MATIC	ML 350 ブルーテック 4MATIC グランドエディション パッケージ	ML 350 ブルーテック 4MATIC グランドエディション レザーパッケージ	ML 350 4MATIC グランドエディション	ML 350 4MATIC グランドエディション ラグジュアリーパッケージ	ML 63 AMG
■ 機能装備	マルチファンクションステアリング	●	●	●	●	●
	ダイレクトステアリング	●	●	●	●	●
	DIRECT SELECT (ダイレクトセレクト)	●	●	●	●	●
	チルト&テレスコピックステアリング	●	●	ー	●	ー
	電動チルト&テレスコピックステアリング	ー	ー	●	ー	●
	イージーエントリー [ステアリング]	ー	ー	●	ー	●
	クルーズコントロール&可変スピードリミッター	●	●	●	●	●
	パドルシフト	●	●	●	●	●
	AMGスピードシフト	ー	ー	ー	ー	●
	電動調整・可倒式ヒータードアミラー (ウインカー内蔵)	●	●	●	●	●
	リハースポジション機能付ドアミラー [助手席側]	ー	ー	●	ー	●
	自動防眩ルームミラー&ドアミラー [運転席側]	●	●	●	●	●
	レインセンサー	●	●	●	●	●
	オートライト	●	●	●	●	●
	外気温度計	●	●	●	●	●
	ワンタッチパワーウィンドウ (挟み込み防止機能付)	●	●	●	●	●
	照明ミラー付サンバイザー	●	●	●	●	●
	カップホルダー [前席・後席]	●	●	●	●	●
	シートバックポケット	●	●	●	●	●
	乗降用ライト	●	●	●	●	●
	12V電源ソケット [後席・ラゲッジルーム]	●	●	●	●	●
	アンビエントライト	ー	●	●	●	●
	リーディングライト [後席]	●	●	●	●	●
	セーフティネット	●	●	●	●	●
	EASY-PACKラゲッジルームカバー	●	●	●	●	●
	リモートコントロールセントラルロック	●	●	●	●	●
	エレクトロニックキー	●	●	●	●	●
	キーレスゴー*7	◎200,000 (190,477)	◎200,000 (190,477)	◎200,000 (190,477)	◎200,000 (190,477)	◎200,000 (190,477)
	タッチスタート	●	●	●	●	●
	イモビライザー	●	●	●	●	●
	盗難防止警報システム	ー	ー	ー	ー	●
	牽引防止機能、室内センサー	ー	ー	ー	○65,000 (61,905)	○65,000 (61,905)
	EASY-PACK自動開閉テールゲート	ー	●	●	ー	●
	クロージングサポーター [テールゲート]	●	●	●	●	●

数字はメーカー装着の場合の

オプション装備品価格 (単位:円) を表します。
〈 〉内は消費税抜き価格となります。

Package option

モデル別標準・パッケージオプション装備
●は標準装備
□は推奨パッケージオプション
◇はパッケージオプション(受注生産のため納期にお時間がかかります)
ーは設定なし

	ML 350 ブルーテック 4MATIC	ML 350 4MATIC グランドエディション	ML 63 AMG
■ グランドエディション パッケージ*8	19インチ10スポークアルミホイール (255/50R19)、バイキセノンヘッドライト&ヘッドライトウォッシャー (ダークデザイン)、アルミニウムルーフレール、レザーARTICOシート(前席シートヒーター付)、レザーARTICOインテリア[シート、ダッシュボード、ドアセンターパネル、アームレスト]、本革巻ステアリング (AMGデザイン)、ブラックポブラウドインテリアトリム、ラグジュアリーヘッドレスト [前席]、アンビエントライト、ステンレスアクセル&ブレーキペダル、ブラックルーフライナー、EASY-PACK自動開閉テールゲート、グランドエディション専用エンブレム [センターコンソール]、グランドエディション専用フロアマット、ステンレス製イルミネーテッドステップカバー	● (EASY-PACK自動開閉テールゲートを除く)	ー
■ グランドエディション レザーパッケージ*8	19インチ10スポークアルミホイール (255/50R19)、バイキセノンヘッドライト&ヘッドライトウォッシャー (ダークデザイン)、アルミニウムルーフレール、本革シート (前席シートヒーター付)、レザーARTICOインテリア [ダッシュボード、ドアセンターパネル、アームレスト]、本革巻ステアリング (AMGデザイン)、ブラックポブラウドインテリアトリム、ラグジュアリーヘッドレスト [前席]、メモリー付パワーシート [前席]、電動チルト&テレスコピックステアリング、イージーエントリー [ステアリング]、リハースポジション機能付ドアミラー [助手席側]、アンビエントライト、ステンレスアクセル&ブレーキペダル、ブラックルーフライナー、EASY-PACK自動開閉テールゲート、グランドエディション専用エンブレム [センターコンソール]、グランドエディション専用フロアマット、ステンレス製イルミネーテッドステップカバー	◇665,600 (633,905)	ー
■ ラグジュアリー パッケージ	本革シート (前席シートヒーター付)、メモリー付パワーシート [前席]、電動チルト&テレスコピックステアリング、イージーエントリー [ステアリング]、リハースポジション機能付ドアミラー [助手席側]、EASY-PACK自動開閉テールゲート	◇391,300 (372,667)	ー

数字はメーカー装着の場合の

オプション装備品価格 (単位:円) を表します。
〈 〉内は消費税抜き価格となります。

*1:前席と後席左右のシート座面中央とバックレスト中央部分がファブリック、その他の部分が人工皮革となります。*2:バックレストの角度及びシートの高さが電動調整できます。*3:ドアミラー及びステアリングのポジションもメモリーされます。*4:地上デジタル放送対応 (12セグ) です (地上アナログ放送は、2011年7月終了することが予定されています)。デジタル放送中継局は各地で多数開設済み、また開設予定となっておりますが、現時点においては地上デジタル放送を開始していない地域や、放送を開始している地域でも視聴できないエリアが存在しております。詳細は社団法人地上デジタル放送推進協議会 (D-pa) [http://www.dpa.or.jp]にてご確認ください。*5:センターコンソール内の音声入力端子でデジタルオーディオプレーヤーなどの接続が可能です。*6:携帯電話接続ケーブルの設定はありません。携帯電話ハンズフリー機能は、Bluetooth®に対応した携帯電話でのみ使用できます。また、通信用などは別途お客様の負担となります。ご利用いただける携帯電話の機種につきましては、お近くのメルセデス・ベンツ正規販売店までお問い合わせください。*7:キーレスゴーは、電波により埋め込み型心臓ペースメーカー及び埋め込み型除細動器の動作に悪影響を与えるおそれがあります。クルマを使用する前に、あらかじめ医師や医療用電子機器メーカーなどにキーレスゴーによる電波の影響についてご相談ください。*8:ML 350 ブルーテック 4MATICのグランドエディションパッケージとグランドエディションレザーパッケージの同時装着はできません。

※VICS (Vehicle Information and Communication System) は、財団法人 道路交通情報通信システムセンターの商標です。※Bluetooth®は、Bluetooth SIG, Inc.の登録商標です。※LOGIC7®は、Harman International Industries, Inc.の登録商標です。※ESP®は、Daimler AGの登録商標です。※ARTICOは人工皮革を表すDaimler AGの登録商標です。■記載の仕様は予告なく変更することがありますのでご了承ください。■このデータインフォメーションの内容は、2010年11月現在のものです。

■受注生産は、納車までにお時間がかかります。またオプションの組み合わせにより、納車までにお時間がかかります。詳細につきましては、メルセデス・ベンツ正規販売店までお問い合わせください。

製造事業者 : Daimler AG

総輸入元

メルセデス・ベンツ日本株式会社 〒106-8506 東京都港区六本木1-9-9 六本木ファーストビル

お求めは、メルセデス・ベンツ正規販売店ネットワークへ。

MCO-0611-7.7-HT TEMP-QNPBJA0514-A-02