

The new **M-Class** Data Information

Technical Data

Dimensions

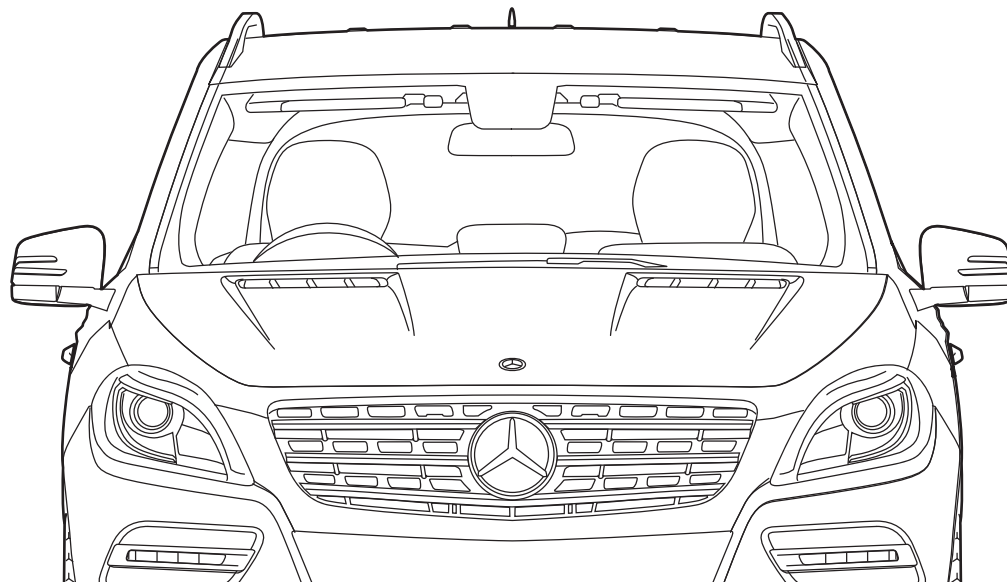
Price List

Equipment

Options

Special Options

Accessories



Mercedes-Benz

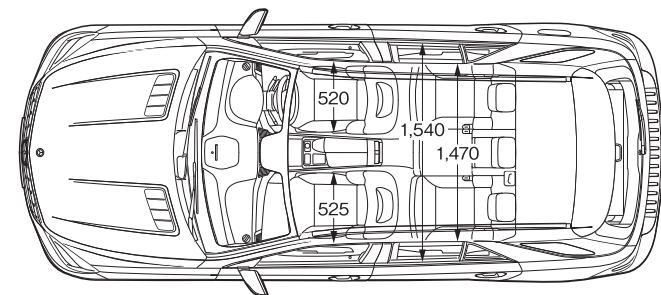
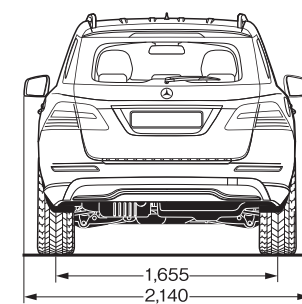
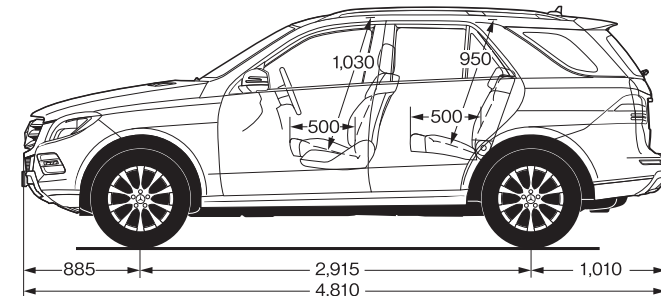
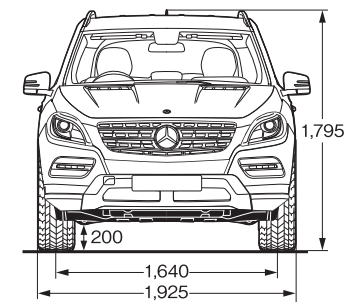
Technical Data

主要諸元		ML 350 4MATIC ブルーエフィシェンシー	ML 350 ブルーテック 4MATIC (欧州参考値)	ML 63 AMG
●車名:メルセデス・ベンツ				
■車両型式		RBA-166057	—	CBA-166074
■低排出ガス車認定(平成17年基準)		—	—	☆☆☆50%低減レベル
■低排出ガス車認定(平成21年基準)		☆☆☆75%低減レベル	—	—
■平成27年度燃費基準達成車(JC08モード)		+10%達成	—	達成
■自動車グリーン税制優遇措置(自動車税)		50%軽減	—	—
■環境対応車普及促進税制(取得税/重量税)		75%軽減	—	—
■運転タイプ	ステアリング	右	右	右
	トランスミッション	電子制御7速A/T	電子制御7速A/T	電子制御7速A/T
■駆動方式		四輪駆動(4WD)	四輪駆動(4WD)	四輪駆動(4WD)
■エンジン	エンジン型式	276	—	157
	種類・シリンダー数	DOHC V型6気筒	—	DOHC V型8気筒 ツインターボチャージャー付
	総排気量	cc	3,497	2,987
	ボア×ストローク	mm	92.9×86.0	—
	最高出力*	kW /rpm (EEC)	225/6,500	190/3,600
		PS /rpm (EEC)	306/6,500	258/3,600
	最大トルク*	N・m/rpm (EEC)	370/3,500~5,250	620/1,600~2,400
		kg・m/rpm (EEC)	37.7/3,500~5,250	63.2/1,600~2,400
	圧縮比		12.0	—
	燃料供給装置		電子制御式燃料噴射(直噴)	—
	使用燃料/燃料タンク容量	ℓ	無鉛プレミアム・ガソリン/93	—
■重量・定員	車両重量*	kg	2,120(2,150)[2,190(2,220)]	—
	乗車定員	名	5	5
■性能	最小回転半径	m	5.5	5.5
	燃料消費率 JC08モード走行(国土交通省審査値)* km/ℓ		10.4	—
	主要燃費向上対策		アイドリングストップ機能 電動パワーステアリング 可変バルブタイミング 筒内直接噴射	—
			—	アイドリングストップ機能 電動パワーステアリング 可変バルブタイミング 筒内直接噴射
■寸法	全長*	mm	4,810[4,845]	—
	全幅	mm	1,925	—
	全高	mm	1,795	—
	ホイールベース	mm	2,915	—
	トレッド(前)*	mm	1,640[1,635]	—
	トレッド(後)*	mm	1,655[1,650]	—
	最低地上高	mm	200	—
	ラゲージスペース(VDA方式)	ℓ	690~2,010	—
■ブレーキ(前/後)		ベンチレーテッドディスク/ベンチレーテッドディスク	—	ベンチレーテッドディスク/ベンチレーテッドディスク
■タイヤサイズ(前/後)*		255/55R18/255/55R18[255/50R19/255/50R19]	—	265/40R21/265/40R21

*:()はパノラミックスライディングルーフ(オプション)装着時、[]はAMGスポーツパッケージ装着時、()はAMGパフォーマンスパッケージ装着時です。
 ■記載の諸元は予告なく変更することがありますのでご了承ください。また上記諸元表は道路運送車両法による自動車型式指定申請書数値を基に作成してありますので、メーカー発表の資料に記載されるものと異なる場合もあります。
 ■燃料消費率は、定められた試験条件での値です。お客様の使用環境(気象、渋滞等)や運転方法(急発進、エアコン使用等)に応じて燃料消費率は異なります。

Dimensions

ML 350 4MATIC BlueEFFICIENCY



単位：mm

Price List

■ 価格

	ML 350 4MATIC ブルーエフィシェンシー	ML 350 ブルーテック 4MATIC	ML 63 AMG
車両本体価格	7,500,000円	7,900,000円	14,900,000円
消費税抜き価格	7,142,858円	7,523,810円	14,190,477円

※車両本体価格はすべて希望小売価格であり、付属品価格及び税金(消費税を除く)、保険料、登録などに伴う諸費用を含まない参考価格です。
 ※販売価格は、メルセデス・ベンツ正規販売店にお問い合わせください。
 ※上記の費用以外にリサイクル料金が別途必要になります。

Equipment

モデル別標準・オプション装備 ●は標準装備 ○はオプション ーは設定なし

※オプションの詳細につきましては、オプションページをご参照ください。

	ML 350 4MATIC ブルーエフィエンスー	ML 350 ブルーテック 4MATIC	ML 63 AMG	
■ セーフティ	ABS(アンチロック・ブレーキング・システム)	●	●	
	BAS(ブレーキアシスト)	●	ー	
	アダプティブブレーキ(ホールド機能、ヒルスタートアシスト、ドライブレーキ)	●	●	●
	アダプティブブレーキライト	●	●	●
	4ESP®(4エレクトロニック・スタビリティ・プログラム)	●	●	●
	インテリジェントライトシステム	●	●	●
	アダプティブハイビームアシスト	●	●	●
	コーナリングライト	●	●	●
	アテンションアシスト	●	●	●
	ナイトビューアシストプラス	ー	○	○
	パーキングアシストリアビューカメラ	●	●	●
	サイドビューカメラ	●	●	●
	パークトロニック	●	●	●
	アクティブパーキングアシスト	ー	●	●
	タイヤ空気圧警告システム	●	●	ー
	PRE-SAFE®	●	●	●
	ベルトフォースリミッター付シートベルトテンショナー [前席・後席左右]	●	●	●
	3点式シートベルト&ヘッドレスト [全5席]	●	●	●
	SRSエアバッグ [運転席・助手席]	●	●	●
	SRSニーバッグ [運転席]	●	●	●
	SRSサイドバッグ [前席・後席]	●	●	●
	SRSウインドウバッグ	●	●	●
	SRSフロントサイドバッグ [運転席・助手席]	●	●	●
	SRSベルビスバッグ [運転席・助手席]	●	●	●
	シートセンサー [助手席]	●	●	●
	チャイルドセーフティシートセンサー [助手席]	●	●	●
	アクティブヘッドレスト [前席]	●	●	●
ISOFIX対応チャイルドセーフティシート固定装置	●	●	●	
クラッシュセンサー連動機能 ・ハザードランプ自動点滅 ・エンジン自動カットオフ	●	●	●	
・ドアロック自動解除 ・室内照明自動点灯	ー	ー	ー	
■ シャーシ	DIRECT CONTROLサスペンション	●	ー	
	DSR(ダウンヒル・スピード・レギュレーション)	●	●	
	AIRマティックサスペンション	ー	ー	●
	ACTIVE CURVEシステム	ー	ー	●
	AMG RIDE CONTROLスポーツサスペンション	ー	ー	●
	オフロードモード	●	●	ー
	Mercedes-Benzロゴ付ブレーキキャリパー&ドリルドベンチレーテッドディスク [フロント・リア]	○	○	ー
	AMGレッドブレーキ・キャリパー	ー	ー	○
	AMG強化ブレーキシステム	ー	ー	●
	AMGドライバーズパッケージ*1	ー	ー	○
■ ボディカラー	メタリックペイント	○	○	
	ダイヤモンドホワイト(メタリックペイント)	○	○	
■ 外装	18インチ10スポークアルミホイール	●	●	
	19インチAMG5スポークアルミホイール	○	○	
	チタニウムグレーペイント21インチAMG5ツインスポークアルミホイール	ー	ー	●
	AMGスタイリングパッケージ [フロントスポイラー・サイド&リアスカート]	○	○	●(ML 63 AMG専用)
	AMGスポーツエグゾーストシステム	ー	ー	●
	バイキセノンヘッドライト&ヘッドライトウォッシャー	●	●	●
	LEDリアフォグランプ	●	●	●
	LEDドライビングライト	●	●	●
	パノラミックスライディングルーフ(挟み込み防止機能付)	○	○	●
	ルーフレール	●(クローム)	●(クローム)	●(クローム)
	プライバシーガラス[後席左右・ラゲッジルーム]	○	○	●
	LEDハイマウントストップランプ	●	●	●
	LEDリアコンビネーションランプ	●	●	●
	リアワイパー	●	●	●
	フロントグリル	ブラック(クロームフィン付)	ブラック(クロームフィン付)	クローム付ハイグロスブラック
フロントバンパー	ノーマル	ノーマル	AMGデザイン(ML 63 AMG専用)	

モデル別標準・オプション装備 ●は標準装備 ○はオプション ーは設定なし

※オプションの詳細につきましては、オプションページをご参照ください。

	ML 350 4MATIC ブルーエフィエンスー	ML 350 ブルーテック 4MATIC	ML 63 AMG
■ 外装	アンダーガード[フロント・リア]	クローム	クローム
	サイドスカート	ノーマル	ノーマル
	リアスカート	ノーマル	ノーマル
	サイドエンブレム	BLUEEFFICIENCY	BLUEEFFICIENCY
	ヘッドライトユニット	ダーク	ダーク
	エグゾーストエンド	ー	ー
■ 内装	レザーツインシート*2	●	ー
	レザーARTICOシート[前席シートヒーター付]	○	●
	本草シート[前席シートヒーター付]	○	○
	ナッパレザー/本草シート[前席シートヒーター付]*3	○	○
	designoレザーシート[前席シートヒーター付]	ー	ー
	レザーARTICOインテリア [ダッシュボード、ドア内張り、ステッチ付]	○	○
	designoレザーインテリア [ダッシュボード、ドア内張り、ステッチ付]	ー	ー
	designoブラックルーフライナー	○	○
	designoブラックルーフライナー(レザーDINAMICA)	ー	ー
	本草巻ステアリング(ナッパレザー)	●	●
	本草巻ウッドステアリング(ナッパレザー)	○	○
	designo本草巻ウッドステアリング(ナッパレザー)	ー	ー
	ダークブラッシュドアルミニウムインテリアトリム	●	●
	ブラックポブラウッドインテリアトリム	○	○
	designoブラックピアノラッカーウッドインテリアトリム	ー	ー
	前席 フルパワーシート	●	●
	メモリー付パワーシート*4	○	○
	シートベンチレーター	ー	ー
	電動ランバーサポート	○	○
	シートヒーター	○	●
	AMGスポーツシート	○	○
	AMGスポーツステアリング(ナッパレザー)	○	○
	AMGパフォーマンスステアリング(レザーDINAMICA)	ー	ー
	後席 分割可倒式シート(分割比率2:1)	●	●
	リクライニングバックレスト	●	●
	アームレスト[前席・後席]	●	●
	フロアマット("Mercedes-Benz"ロゴ付)	○	○
AMGフロアマット	ー	ー	
designoフロアマット	ー	ー	
メーターパネル	シルバー(チューブデザイン)	シルバー(チューブデザイン)	
アクセル&ブレーキペダル	ブラック	ブラック	
ステンレス製イルミネーテッドステップカバー	"Mercedes-Benz"ロゴ	"Mercedes-Benz"ロゴ	
■ 機能装備	マルチファンクションステアリング	●	●
	ダイレクトステアリング	●	●
	AMGパラメーターステアリング	ー	ー
	電動パワーステアリング	●	●
	DIRECT SELECT(ダイレクトセレクト)	●	●
	チルト&テレスコピックステアリング	●	●
	電動チルト&テレスコピックステアリング	○	○
	ボタン式パーキングブレーキ	●	●
	イージーエントリー[ステアリング]	○	○
	クルーズコントロール&可変スピードリミッター	●	●
	パドルシフト	●	●
	AMGスピードシフトプラス	ー	ー
	電動調整・可倒式ヒーター・ドアミラー(ウインカー・足元照明内蔵)	●	●
	リバーズポジション機能付ドアミラー [助手席側]	○	○
	自動防眩ルームミラー&ドアミラー [運転席側]	●	●
AMGメーターパネル	ー	ー	
レインセンサー	●	●	
オートライト	●	●	
外気温度計	●	●	
ワンタッチパワーウインドウ(挟み込み防止機能付)	●	●	

Equipment

モデル別標準・オプション装備
●は標準装備
○はオプション
ーは設定なし

	ML 350 4MATIC ブルーエフィシェンシー	ML 350 ブルーテック 4MATIC	ML 63 AMG
■ 機能装備	照明ミラー付サンバイザー	●	●
	照明ミラー付ダブルサンバイザー	—	○
	カップホルダー [前席・後席]	●	●
	シートバックポケット	●	●
	乗降用ライト	●	●
	12V電源ソケット [後席・ラゲッジルーム]	●	●
	アンビエントライト	●	●
	リーディングライト [後席]	●	●
	セーフティネット	○	●
	ECOスタートストップ機能	●	●
	キーレスゴー*5	○	●
	イモビライザー	●	●
	盗難防止警報システム (牽引防止機能、室内センサー)	●	●
	EASY-PACKラゲッジルームカバー	●	●
	EASY-PACKフィックスキット	○	●
	EASY-PACK自動開閉テールゲート	○	●
■ 空調	クライメートコントロール (前席左右独立調整)	●	—
	マルチゾーンクライメートコントロール (前後左右独立調整)	—	●
	マイクロエアフィルター&チャコールフィルター	●	●
■ オーディオ／ビジュアル&コミュニケーション	COMANDシステム		
	7インチワイドディスプレイ、COMANDコントローラー、音声認識機能、ナビゲーション機能:HDDナビゲーション、VICS3メディアオーディオ/ビジュアル機能:AM/FMラジオ、テレビ (地上デジタル放送対応12セグ)、DVDビデオ、CD、ミュージックレジスター、SDカードスロット、Bluetooth®オーディオ機能	●	●
	コミュニケーション機能:COMANDオンライン*6		
	メディアインターフェース (iPod/AUX/USB)*7	●	●
	携帯電話ハンズフリー機能 (Bluetooth®携帯電話対応)*8	●	●
	harman/kardonロジック7サラウンドサウンドシステム	○	●
	Bang&Olufsen BeoSound AMGサウンドシステム*9	—	○
	スピーカー数	8*10	14
	ETC車載器 (ナビゲーション連動)	●	●

※オプションの詳細につきましては、オプションページをご参照ください。

Special Options (受注生産オプション)

モデル別標準・スペシャルオプション装備 (受注生産のため、納車までに6ヶ月以上お時間がかかります)
●は標準装備
○はオプション
ーは設定なし

	ML 350 4MATIC ブルーエフィシェンシー	ML 350 ブルーテック 4MATIC	ML 63 AMG
■ AMGスポーツパッケージ*11	Mercedes-Benzロゴ付ブレーキキャリパー&ドリルドベンチレーテッドディスク [フロント・リア] <p>AMGスタイリングパッケージ [フロントスポイラー・サイド&リアスカート]</p> <p>19インチAMG5スポークアルミホイール</p> <p>ブライバシーガラス [後席左右・ラゲッジルーム]</p> <p>ブラックポブラウッドインテリアトリム</p> <p>AMGスポーツステアリング (ナッパレザー)</p> <p>AMGスポーツシート (ナッパレザー/本革)*3</p> <p>ステンレスアクセル&ブレーキペダル (ラバースタッド付)</p> <p><i>designo</i>ブラックルーフライナー</p> <p>フロアマット (“Mercedes-Benz”ロゴ付)</p>		
■ ラグジュアリーパッケージ*11	本革シート [前席シートヒーター付] <p>本革巻ウッドステアリング (ナッパレザー)</p> <p>レザーARTICOインテリア [ダッシュボード、ドア内張り、ステッチ付]</p> <p>ブラックポブラウッドインテリアトリム</p>	○400,000 (380,953)	—
■ ボディカラー	ダイヤモンドホワイト (メタリックペイント)	○186,000 (177,143)	—
■ 外装	パノラミックスライディングルーフ (挟み込み防止機能付)	○200,000 (190,477)	●
■ 機能装備	harman/kardonロジック7サラウンドサウンドシステム*10	○150,000 (142,858)	●
	ナイトビューアシストプラス	—	○250,000 (238,096)
■ AMG専用オプション	AMGパフォーマンスパッケージ <p>最高出力向上 (386kW→410kW)、最大トルク向上 (700N・m→760N・m)</p> <p>AMGカーボンファイバーエンジンカバー</p> <p>AMGレッドブレーキ・キャリパー</p> <p>AMGパフォーマンスステアリング (レザー-DINAMICA)</p> <p>AMGドライバースパッケージ*1</p>	—	○1,200,000 (1,142,858)
	<i>designo</i> エクスクルーシブパッケージ <p><i>designo</i> レザーシート [前席シートヒーター付]</p> <p><i>designo</i> レザーインテリア [ダッシュボード、ドア内張り、ステッチ付]</p> <p><i>designo</i> ブラックピアノラッカーウッドインテリアトリム</p> <p><i>designo</i> ブラックルーフライナー (レザー-DINAMICA)</p> <p><i>designo</i> 本革巻ウッドステアリング (ナッパレザー)*13</p> <p><i>designo</i> フロアマット</p> <p>照明ミラー付ダブルサンバイザー</p>	—	○900,000 (857,143)
	Bang&Olufsen BeoSound AMGサウンドシステム*9	—	○600,000 (571,429)

Options (推奨オプション)

モデル別推奨オプション装備
●は標準装備
○はオプション
ーは設定なし

	ML 350 4MATIC ブルーエフィシェンシー	ML 350 ブルーテック 4MATIC	ML 63 AMG
■ コンフォートパッケージ*11	キーレスゴー*5*12 <p>レザーARTICOシート [前席シートヒーター付]*12</p> <p>メモリー付パワーシート*4</p> <p>電動ランバーサポート</p> <p>電動チルト&テレスコピックステアリング</p> <p>イージーエントリー [ステアリング]</p> <p>リバースポジション機能付ドアミラー [助手席側]</p> <p>EASY-PACKフィックスキット</p> <p>EASY-PACK自動開閉テールゲート</p> <p>セーフティネット</p>		
	○450,000 (428,572)	○200,000 (190,477)	—
■ ボディカラー	メタリックペイント	○90,000 (85,715)	●
	ダイヤモンドホワイト (メタリックペイント)	—	○96,000 (91,429)

数字はメーカー装着の場合のオプション装備品価格 (単位:円) を表します。

(<)内は消費税抜きの価格となります。

*1:速度リミッターの設定が250km/hから280km/hに変更されます。

*2:前席及び後席左右のシート座面中央とバックレスト中央部分がファブリック、その他の部分が人工皮革になります。

*3:前席及び後席左右のシート座面中央とバックレスト中央部分がナッパレザー、その他の部分が本革となります。また、シートにはコントラストステッチが施されます。

*4:ドアミラー及びステアリングのポジションもメモリーされます。

*5:キーレスゴーは、電波により埋め込み型心臓ペースメーカー及び埋め込み型除細動器の動作に影響を与えるおそれがあります。クルマを使用する前に、あらかじめ医師や医療用電子機器メーカーなどにキーレスゴーによる電波の影響についてご相談ください。

*6:COMANDオンライン機能のご利用には、パケット通信が可能なBluetooth®対応携帯電話が必要です。また、COMANDオンライン機能ご利用時の通信料などは、別途お客様のご負担となります。パケット定額サービスのご利用をおすすめします。ご利用いただける携帯電話の機種につきましては、メルセデス・ベンツ正規販売店までお問い合わせください。

*7:センターコンソールボックス内の音声入力端子で、デジタルオーディオプレーヤーなどの接続が可能です。

*8:携帯電話接続ケーブルの設定はありません。携帯電話ハンズフリー機能は、Bluetooth®に対応した携帯電話でのみ使用できます。また、通信料などはおお客様のご負担となります。ご利用いただける携帯電話の機種につきましては、メルセデス・ベンツ正規販売店までお問い合わせください。

*9:Bang&Olufsen BeoSound AMGサウンドシステム装着車は14スピーカーとなります。また、このオプションを装着すると、スベアタイヤの代わりにタイヤフィットが装着されます。

*10:harman/kardonロジック7サラウンドサウンドシステム (オプション)装着車は14スピーカーとなります。

*11:AMGスポーツパッケージまたは、ラグジュアリーパッケージの装着には、コンフォートパッケージが自動装着となります。

また、AMGスポーツパッケージと、ラグジュアリーパッケージの同時装着はできません。

*12:ML 350 ブルーテック 4MATICは標準装備となります。

*13:AMGパフォーマンスパッケージと*designo*エクスクルーシブパッケージを同時装着すると、AMGパフォーマンスステアリング(レザー-DINAMICA)となります。

Accessories

主なアクセサリ装備

()内は消費税抜きの価格となります。

	希望小売価格 (単位:円)	参考取付時間 (h)				
■ フロアマットプレミアム	前席左右、後席左右(1ピース) 計3点セット ブラック/ベージュ/グレー Mercedes-Benzロゴメタルプレート付	84,000 (80,000)	0.1			
■ LEDフットライト	フロント左右セット スモールランプ連動 照明:ブルー/オレンジ、発光色切替スイッチ付	9,870 (9,400)	0.8			
■ インテリアLEDライトパッケージ	1台分LED8灯タイプ1個、LED3灯タイプ2個入 3500K	15,750 (15,000)	0.3			
■ ラゲッジルーム用フルトレー	ローエッジ	10,500 (10,000)	—			
	ハイエッジ	21,000 (20,000)	—			
■ ラゲッジルーム用バイクキャリア	ベース、サイクルアタッチ×2 ベルト3m	21,000 (20,000)	0.5			
■ 固定式コーナーポール	ポール長43cm 先端:スリーポイントドスター 外付けフィニッシャータイプ(クロームメッキ)	12,600 (12,000)	0.5			
■ サイドバイザー	フロント用左右セット	14,700 (14,000)	0.3			
	リア用左右セット	10,500 (10,000)	0.3			
■ HIDヘッドランプ交換バルブ	2個セット、6000K、D1Sタイプ、35W	52,500 (50,000)	0.2			
■ 20インチ5ツインスポークアルミホイール (チタニウムシルバー)	9JX20 ET57 265/45R 20	73,500 (70,000)	—			
■ ベーシックキャリア		29,400 (28,000)	—			
■ ルーフボックス*14	Lサイズ	63,000 (60,000)	—			
	XLサイズ	73,500 (70,000)	—			
■ プラズマクラスターイオン発生機*15		13,650 (13,000)	—			
■ 防災キット	①収納バッグ ②アーミーナイフ ③マグボトル (300ml)	④軍手 ⑤ホイッスル ⑥手回し発電付き携帯LEDラジオ	⑦ウェットタオル (1枚)*16 ⑧携帯簡易トイレ (3個) ⑨ローソク&マッチ (各1個)	⑩マスク (5枚) ⑪非常食 (9食) & 飲料水 (125ml×6本)*16 ⑫車両搭載ファーストエイドキット説明書	18,900 (18,000)	—

*14: 完全密封構造ではありませんので積載物が濡れたり、汚れたりする場合があります。

*15: プラズマクラスターマークおよびプラズマクラスター、Plasmaclusterはシャープ株式会社の商標です。

*16: ウェットタオルには消費期限、非常食&飲料水には賞味期限がございますので、ご注意ください。

製造事業者:Daimler AG

※ESP®は、Daimler AGの登録商標です。

※PRE-SAFE®は、Daimler AGの登録商標です。

※ARTICOは、人工皮革を表すDaimler AGの登録商標です。

※VICS (Vehicle Information and Communication System) は、財団法人 道路交通情報通信システムセンターの登録商標です。

※ETCは、財団法人 道路システム高度化推進機構の登録商標です。

※Bluetooth®は、Bluetooth SIG, Inc.の登録商標です。

※LOGIC7®は、Harman International Industries, Inc.の登録商標です。

※iPodは、Apple Inc.の登録商標です。

■アクセサリ装備品の希望小売価格には、取付工事、塗装代などは含まれていません。一部の商品には、別途取付部品が必要なものもあります。

■アクセサリ装備品の詳細につきましては、Mクラスアクセサリカタログをご参照ください。

■記載の仕様は予告なく変更することがありますのでご了承ください。

■このデータインフォメーションの内容は、2012年7月現在のものです。

■受注生産は、納車までに6ヶ月以上お時間がかかります。また、オプションの組み合わせにより、納車までに6ヶ月以上お時間がかかります。

詳細につきましては、メルセデス・ベンツ正規販売店までお問い合わせください。

総輸入元

メルセデス・ベンツ日本株式会社 〒106-8506 東京都港区六本木1-9-9 六本木ファーストビル

お求めは、メルセデス・ベンツ正規販売店ネットワークへ。

PM-0712-26-HT TEMP-QNPJBJA0578-A-01