

The new **M-Class** Data Information

Technical Data

Dimensions

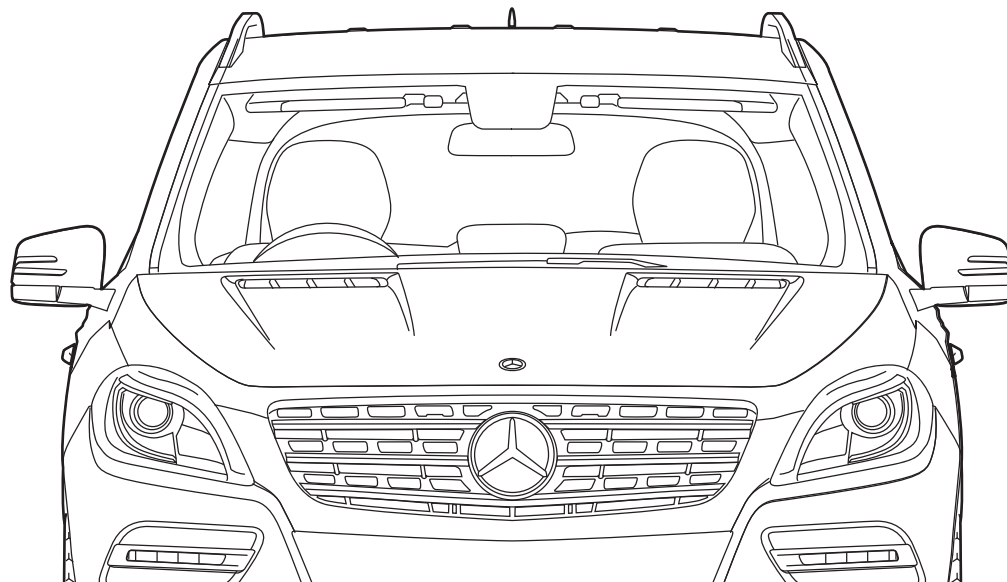
Price List

Equipment

Options

Special Options

Accessories



Mercedes-Benz

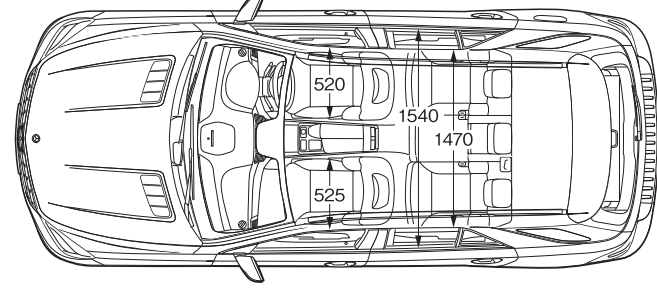
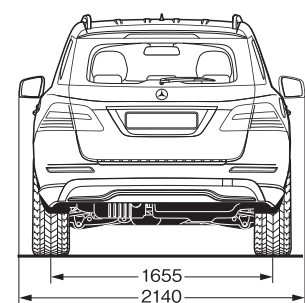
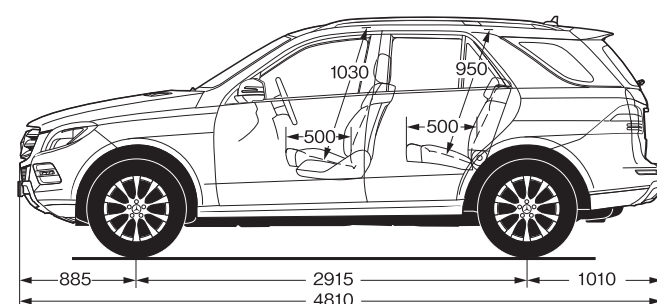
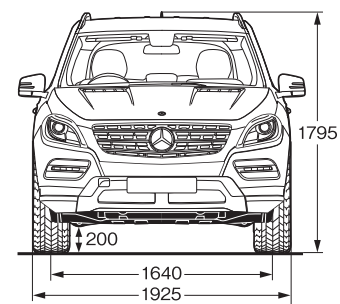
Technical Data

主要諸元		ML 350 4MATIC ブルーエフィシエンシー	ML 350 ブルーテック 4MATIC	ML 63 AMG
●車名:メルセデス・ベンツ		ML 350 4MATIC ブルーエフィシエンシー	ML 350 ブルーテック 4MATIC	ML 63 AMG
■車両型式		RBA-166057	LDA-166024	CBA-166074
■低排出ガス車認定(平成17年基準)		—	—	☆☆☆50%低減レベル
■低排出ガス車認定(平成21年基準)		☆☆☆75%低減レベル	—	—
■平成27年度燃費基準達成車(JC08モード)		+10%達成	+20%達成	達成
■自動車グリーン税制優遇措置(自動車税)		50%軽減	—	—
■環境対応車普及促進税制(取得税/重量税)		75%軽減	免税	—
■運転タイプ	ステアリング	右	右	右
	トランスミッション	電子制御7速A/T	電子制御7速A/T	電子制御7速A/T
■駆動方式		四輪駆動(4WD)	四輪駆動(4WD)	四輪駆動(4WD)
■エンジン	エンジン型式	276	642	157
	種類・シリンダー数	DOHC V型6気筒	DOHC V型6気筒 ターボチャージャー付	DOHC V型8気筒 ツインターボチャージャー付
	総排気量	3,497	2,986	5,461
	ボア×ストローク	92.9×86.0	83.0×92.0	98.0×90.5
	最高出力*	225/6,500	190/3,600	386/5,250~5,750[410/5,250~5,750]
		306/6,500	258/3,600	525/5,250~5,750[557/5,250~5,750]
	最大トルク*	370/3,500~5,250	620/1,600~2,400	700/1,750~5,000[760/2,000~5,000]
		37.7/3,500~5,250	63.2/1,600~2,400	71.4/1,750~5,000[77.5/2,000~5,000]
	圧縮比	12.0	15.5	10.0
	燃料供給装置	電子制御式燃料噴射(直噴)	電子制御燃料直接噴射(コモンレール)	電子制御式燃料噴射(直噴)
	使用燃料/燃料タンク容量	無鉛プレミアム・ガソリン/93	軽油/93	無鉛プレミアム・ガソリン/93
■重量・定員	車両重量*	2,120(2,150)[2,190(2,220)]	2,250(2,280)[2,320(2,350)]	2,360
	乗車定員	5	5	5
■性能	最小回転半径	5.5	5.5	5.5
	燃料消費率 JC08モード走行(国土交通省審査値)* km/ℓ	10.4	12.5	7.6(7.8)
	主要燃費向上対策	アイドリングストップ機能 電動パワーステアリング 可変バルブタイミング 筒内直接噴射	筒内直接噴射、コモンレール高圧噴射、 電子制御式燃料噴射、ターボチャージャー、 空冷式インタークーラー、アイドリングストップ機能、 電動パワーステアリング	アイドリングストップ機能 電動パワーステアリング 可変バルブタイミング 筒内直接噴射
■寸法	全長*	4,810[4,845]	4,810[4,845]	4,815
	全幅	1,925	1,925	1,940
	全高	1,795	1,795	1,765
	ホイールベース	2,915	2,915	2,915
	トレッド(前)*	1,640[1,635]	1,640[1,635]	1,660
	トレッド(後)*	1,655[1,650]	1,655[1,650]	1,680
	最低地上高	200	200	175
	ラゲッジスペース(VDA方式)	690~2,010	690~2,010	690~2,010
■ブレーキ(前/後)*		ベンチレーテッドディスク/ベンチレーテッドディスク	ベンチレーテッドディスク/ディスク [ベンチレーテッドディスク/ベンチレーテッドディスク]	ベンチレーテッドディスク/ベンチレーテッドディスク
■タイヤサイズ(前/後)*		255/55R18/255/55R18[255/50R19/255/50R19]	255/55R18/255/55R18[255/50R19/255/50R19]	265/40R21/265/40R21

*:()はパラメックスライディングルーフ(オプション)装着時、[]はAMGスポーツパッケージ装着時、[]はAMGパフォーマンスパッケージ装着時です。
■記載の諸元は予告なく変更することがありますのでご了承ください。また上記諸元表は道路運送車両法による自動車型式指定申請書数値を基に作成しておりますので、メーカー発表の資料に記載されるものと異なる場合もあります。
■燃料消費率は、定められた試験条件での値です。お客様の使用環境(気象、渋滞等)や運転方法(急発進、エアコン使用等)に応じて燃料消費率は異なります。

Dimensions

ML 350 4MATIC BlueEFFICIENCY



単位：mm

Price List

■ 価格

	ML 350 4MATIC ブルーエフィシエンシー	ML 350 ブルーテック 4MATIC	ML 63 AMG
車両本体価格	7,500,000円	7,900,000円	14,900,000円
消費税抜き価格	7,142,858円	7,523,810円	14,190,477円

※車両本体価格はすべて希望小売価格であり、付属品価格及び税金(消費税を除く)、保険料、登録などに伴う諸費用を含まない参考価格です。
※販売価格は、メルセデス・ベンツ正規販売店にお問い合わせください。
※上記の費用以外にリサイクル料金が別途必要になります。

Equipment

モデル別標準・オプション装備 ●は標準装備 ○はオプション ーは設定なし

※オプションの詳細につきましては、オプションページをご参照ください。

	ML 350 4MATIC ブルーエフィシェンシー	ML 350 ブルーテック 4MATIC	ML 63 AMG
■ セーフティ	ABS(アンチロック・ブレーキング・システム)	●	●
	BAS(ブレーキアシスト)	●	●
	アダプティブブレーキ(ホールド機能、ヒルスタートアシスト、ドライブレーキ)	●	●
	アダプティブブレーキライト	●	●
	4ESP®(4エレクトロニック・スタビリティ・プログラム)	●	●
	インテリジェントライトシステム	●	●
	アダプティブハイビームアシスト	●	●
	コーナリングライト	●	●
	アテンションアシスト	●	●
	ナイトビューアシストプラス	○	○
	360°カメラシステム	○	○
	パーキングアシストリアビューカメラ	●	●
	サイドビューカメラ	●	●
	パークトロニック	●	●
	アクティブパーキングアシスト	●	●
	タイヤ空気圧警告システム	●	●
	PRE-SAFE®	●	●
	ベルトフォースリミッター付シートベルトテンショナー〔前席・後席左右〕	●	●
	3点式シートベルト&ヘッドレスト〔全5席〕	●	●
	SRSエアバッグ〔運転席・助手席〕	●	●
	SRSニーバッグ〔運転席〕	●	●
	SRSサイドバッグ〔前席・後席〕	●	●
	SRSウインドウバッグ	●	●
	SRSベルビスバッグ〔運転席・助手席〕	●	●
	シートセンサー〔助手席〕	●	●
	チャイルドセーフティシートセンサー〔助手席〕	●	●
	アクティブヘッドレスト〔前席〕	●	●
ISOFIX対応チャイルドセーフティシート固定装置	●	●	
クラッシュセンサー連動機能 ・ハザードランプ自動点滅 ・ドアロック自動解除 ・エンジン自動カットオフ ・室内照明自動点灯	●	●	
■ シャーシ	DIRECT CONTROLサスペンション	●	ー
	DSR(ダウンヒル・スピード・レギュレーション)	●	●
	AIRマティックサスペンション	ー	ー
	ACTIVE CURVEシステム	ー	●
	AMG RIDE CONTROLスポーツサスペンション	ー	●
	オフロードモード	●	ー
	Mercedes-Benzロゴ付ブレーキキャリパー&ベンチレーテッドディスク〔フロント・リア〕	○	○
	AMGレッドブレーキ・キャリパー	ー	○
	AMG強化ブレーキシステム	ー	●
	AMGドライバースパッケージ*1	ー	○
■ ボディカラー	メタリックペイント	○	●
	ダイヤモンドホワイト(メタリックペイント)	○	○
■ 外装	18インチ10スポークアルミホイール	●	ー
	19インチAMG5スポークアルミホイール	○	ー
	21インチAMG5ツインスポークアルミホイール	ー	●
	AMGスタイリングパッケージ〔フロントスポイラー・サイド&リアスカート〕	○	○
	AMGスポーツエグゾーストシステム	ー	ー
	バイキセノンヘッドライト&ヘッドライトウォッシャー	●	●
	LEDリアフォグランプ	●	●
	LEDドライビングライト	●	●
	パノラミックスライディングルーフ(挟み込み防止機能付)	○	○
	ルーフレー尔	●(クローム)	●(クローム)
	ブラインドシールドガラス〔後席左右・ラゲッジルーム〕	○	○
	LEDハイマウントストップランプ	●	●
	LEDリアコンビネーションランプ	●	●
	リアワイパー	●	●
	フロントグリル	ブラック(クロームフィン付)	ブラック(クロームフィン付)
	フロントバンパー	ノーマル	ノーマル

モデル別標準・オプション装備 ●は標準装備 ○はオプション ーは設定なし

※オプションの詳細につきましては、オプションページをご参照ください。

	ML 350 4MATIC ブルーエフィシェンシー	ML 350 ブルーテック 4MATIC	ML 63 AMG
■ 外装	アンダーガード〔フロント・リア〕	クローム	クローム
	サイドスカート	ノーマル	ノーマル
	リアスカート	ノーマル	ノーマル
	サイドエンブレム	ー	ー
	ヘッドライトユニット	ダーク	ダーク
	エグゾーストエンド	ー	ー
	レザーツインシート*2	●	ー
	レザーARTICOシート〔前席シートヒーター付〕	○	●
	本草シート〔前席シートヒーター付〕	○	○
	ナッパレザー/本草シート〔前席シートヒーター付〕*3	○	○
■ 内装	designoレザーシート〔前席シートヒーター付〕	ー	ー
	レザーARTICOインテリア〔ダッシュボード、ドア内張り、ステッチ付〕	○	○
	designoレザーインテリア〔ダッシュボード、ドア内張り、ステッチ付〕	ー	ー
	designoブラックルーフライナー	○	○
	designoブラックルーフライナー(レザーDINAMICA)	ー	ー
	本草巻ステアリング(ナッパレザー)	●	●
	本草巻ウッドステアリング(ナッパレザー)	○	○
	designo本草巻ウッドステアリング(ナッパレザー)	ー	ー
	ダークブラッシュドアルミニウムインテリアトリム	●	●
	ブラックポブラウッドインテリアトリム	○	○
	designoブラックピアノラッカーウッドインテリアトリム	ー	ー
	前席 フルパワーシート	●	●
	メモリー付パワーシート*6	○	○
	シートベンチレーター	ー	ー
	電動ランバーサポート	○	○
	シートヒーター	○	●
	AMGスポーツシート	○	○
	AMGスポーツステアリング(ナッパレザー)	○	○
	AMGパフォーマンスステアリング(レザーDINAMICA)	ー	ー
	後席 分割可倒式シート(分割比率2:1)	●	●
	リクライニングバックレスト	●	●
	アームレスト〔前席・後席〕	●	●
	フロアマット(“Mercedes-Benz”ロゴ付)	○	○
	AMGフロアマット	ー	ー
	designoフロアマット	ー	ー
	メーターパネル	シルバー(チューブデザイン)	シルバー(チューブデザイン)
	アクセル&ブレーキペダル	ブラック	ブラック
ステンレス製イールミネーテッドステップカバー	“Mercedes-Benz”ロゴ	“Mercedes-Benz”ロゴ	
■ 機能装備	マルチファンクションステアリング	●	●
	ダイレクトステアリング	●	●
	AMGパラメーターステアリング	ー	ー
	電動パワーステアリング	●	●
	DIRECT SELECT(ダイレクトセレクト)	●	●
	チルト&テレスコピックステアリング	●	●
	電動チルト&テレスコピックステアリング	○	○
	ボタン式パーキングブレーキ	●	●
	イージーエントリー〔ステアリング〕	○	○
	クルーズコントロール&可変スピードリミッター	●	●
	パドルシフト	●	●
	AMGスピードシフトプラス	ー	ー
	カラーマルチファンクションディスプレイ	●	●
	電動調整・可倒式ヒーター・ドアミラー(ウインカー・足元照明内蔵)	●	●
	リバースポジション機能付ドアミラー〔助手席側〕	○	○
	自動防眩ルームミラー&ドアミラー〔運転席側〕	●	●
	AMGメーターパネル	ー	ー
レインセンサー	●	●	
オートライト	●	●	
外気温度計	●	●	

Equipment

モデル別標準・オプション装備
●は標準装備
○はオプション
ーは設定なし

	ML 350 4MATIC ブルーエフィシェンシー	ML 350 ブルーテック 4MATIC	ML 63 AMG
■ 機能装備	ワンタッチパワーウインドウ (挟み込み防止機能付)	●	●
	照明ミラー付サンバイザー	●	●
	照明ミラー付ダブルサンバイザー	ー	○
	カップホルダー [前席・後席]	●	●
	シートバックポケット	●	●
	乗降用ライト	●	●
	12V電源ソケット [後席・ラゲッジルーム]	●	●
	アンビエントライト	●	●
	リーディングライト [後席]	●	●
	セーフティネット	○	●
	ECOスタートストップ機能	●	●
	キーレスゴー*7	○	●
	イモビライザー	●	●
	盗難防止警報システム (牽引防止機能、室内センサー)	●	●
	EASY-PACKラゲッジルームカバー	●	●
	EASY-PACKフィックスキット	○	●
	EASY-PACK自動開閉テールゲート	○	●
■ 空調	クライメートコントロール (前席左右独立調整)	●	ー
	マルチゾーンクライメートコントロール (前後左右独立調整)	ー	●
	マイクロエアフィルター&チャコールフィルター	●	●
■ オーディオ／ビジュアル&コミュニケーション	COMANDシステム <p>7インチワイドディスプレイ、COMANDコントローラー、音声認識機能、ナビゲーション機能:HDDナビゲーション、VICS3メディアオーディオ/ビジュアル機能:AM/FMラジオ、テレビ (12セグ/ワンセグ自動切替)、DVDビデオ、CD、ミュージックレジスター、SDカードスロット、Bluetooth®オーディオ機能</p> <p>コミュニケーション機能:COMANDオンライン*8</p>	●	●
	USBインターフェース	●	●
	メディアインターフェース (iPod/AUX/USB)*9	●	●
	携帯電話ハンズフリー機能 (Bluetooth®携帯電話対応)*10	●	●
	harman/kardonロジック7サラウンドサウンドシステム	○	●
	Bang&Olufsen BeoSound AMGサウンドシステム*11	ー	○
	スピーカー数	8*12	14
	ITSスポット対応DSRC車載器 (ETC機能付)	●	●
	デジタルオーナーズマニュアル	●	●

※オプションの詳細につきましては、オプションページをご参照ください。

Options (推奨オプション)

モデル別標準・推奨オプション装備
●は標準装備
○はオプション
ーは設定なし

	ML 350 4MATIC ブルーエフィシェンシー	ML 350 ブルーテック 4MATIC	ML 63 AMG
■ コンフォートパッケージ *13	360°カメラシステム、キーレスゴー*7*14、レーザーARTICOシート [前席シートヒーター付]*14、メモリー付パワーシート [前席]*6、電動ランパーサポート、電動チルト&テレスコピックステアリング、イージーエントリー [ステアリング]、リパースポジション機能付ドアミラー [助手席側]、EASY-PACKフィックスキット、EASY-PACK自動開閉テールゲート、セーフティネット	○ 480,000 (457,143)	○ 230,000 (219,048)
■ AMGスポーツパッケージ *13	Mercedes-Benzロゴ付ブレーキキャリパー&ベンチレーテッドディスク [フロント・リア]、AMGスタイリングパッケージ [フロントスポイラー・サイド&リアスカート]、19インチAMG5スポークアルミホイール、ブライバシーガラス [後席左右・ラゲッジルーム]、ブラックポブラウウッドインテリアトリム、AMGスポーツステアリング (ナッパレザー)、AMGスポーツシート [前席シートヒーター付] (ナッパレザー/本革)*3、ステンレスアクセル&ブレーキペダル (ラパースタッド付)、 <i>designo</i> ブラックルーフライナー、フロアマット (“Mercedes-Benz”ロゴ付)	○ 650,000 (619,048)	○ 650,000 (619,048)
■ ボディカラー	メタリックペイント	○ 90,000 (85,715)	○ 90,000 (85,715)
	ダイヤモンドホワイト (メタリックペイント)	○ 186,000 (177,143)*15	○ 186,000 (177,143)*15
■ 外装	パノラミックスライディングルーフ (挟み込み防止機能付)	○ 200,000 (190,477)	○ 200,000 (190,477)

Special Options (受注生産オプション)

モデル別標準・スペシャルオプション装備 (受注生産のため、納車までに6ヶ月以上お時間がかかります)
●は標準装備
○はオプション
ーは設定なし

	ML 350 4MATIC ブルーエフィシェンシー	ML 350 ブルーテック 4MATIC	ML 63 AMG
■ ラグジュアリーパッケージ *13	本革シート [前席シートヒーター付]、本革巻ウッドステアリング (ナッパレザー)、レーザーARTICO インテリア [ダッシュボード、ドア内張り、ステッチ付]、ブラックポブラウウッドインテリアトリム	○ 400,000 (380,953)	○ 400,000 (380,953)
■ 機能装備	harman/kardonロジック7サラウンドサウンドシステム	○ 150,000 (142,858)*12	○ 150,000 (142,858)*12
	ナイトビューアシストプラス	○ 250,000 (238,096)	○ 250,000 (238,096)
■ AMG専用オプション	AMGパフォーマンスパッケージ <p>最高出力向上 (386kW→410kW)、最大トルク向上 (700N・m→760N・m)、AMGカーボンファイバーエンジンカバー、AMGレッドブレーキ・キャリパー、AMGパフォーマンスステアリング (レーザーDINAMICA)*5、AMGドライバーズパッケージ*1</p> <p><i>designo</i> エクスクルーシブパッケージ <p><i>designo</i> レザーシート [前席シートヒーター付]、<i>designo</i> レザーインテリア [ダッシュボード、ドア内張り、ステッチ付]、<i>designo</i> ブラックピアノラッカーウッドインテリアトリム、<i>designo</i> ブラックルーフライナー (レーザーDINAMICA)、<i>designo</i> 本革巻ウッドステアリング (ナッパレザー)*5、<i>designo</i> フロアマット、照明ミラー付ダブルサンバイザー</p> <p>Bang&Olufsen BeoSound AMGサウンドシステム*11</p></p>	ー	ー
		ー	○ 1,200,000 (1,142,858)
		ー	○ 900,000 (857,143)
		ー	○ 600,000 (571,429)

数字はメーカー装着の場合のオプション装備品価格 (単位:円) を表します。

()内は消費税抜きの価格となります。

数字はメーカー装着の場合のオプション装備品価格 (単位:円) を表します。

()内は消費税抜きの価格となります。

[[]*1: 速度リミッターの設定が250km/hから280km/hに変更されます。

[[]*2: 前席及び後席左右のシート座面中央とバックレスト中央部分がファブリック、その他の部分が人工皮革になります。

[[]*3: 前席及び後席左右のシート座面中央とバックレスト中央部分がナッパレザー、その他の部分が本革となります。また、シートにはコントラストステッチが施されます。

[[]*4: 内装色にチェストナットブラウン/ブラックまたはアーモンドベージュ/ブラックを選択した場合は、ルーフライナーの色が*designo*ブラックではなく、ブラックになります。

[[]*5: AMGパフォーマンスパッケージと*designo*エクスクルーシブパッケージを同時装着すると、AMGパフォーマンスステアリング (レーザーDINAMICA) となります。

[[]*6: ドアミラー及びステアリングのポジションもメモリーされます。

[[]*7: キーレスゴーは、電波により埋め込み型心臓ペースメーカー及び埋め込み型除細動器の動作に影響を与えるおそれがあります。クルマを使用する前に、あらかじめ医師や医療用電子機器メーカーなどにキーレスゴーによる電波の影響についてご相談ください。

[[]*8: COMAND オンライン機能のご利用には、パケット通信が可能なBluetooth®対応携帯電話が必要です。また、COMAND オンライン機能ご利用時の通信料などは、別途お客様のご負担となります。パケット定額サービスのご利用をおすすめします。ご利用いただける携帯電話の機種につきましては、メルセデス・ベンツ正規販売店までお問い合わせください。

[[]*9: センターコンソールボックス内の音声入力端子で、デジタルオーディオプレーヤーなどの接続が可能です。iPod/iPhone の機種によっては、接続できない場合や一部機能が使用できない場合があります。

[[]*10: 携帯電話接続ケーブルの設定はありません。携帯電話ハンズフリー機能は、Bluetooth®に対応した携帯電話でのみ使用できます。また、通信料などはお客様のご負担となります。ご利用いただける携帯電話の機種につきましては、メルセデス・ベンツ正規販売店までお問い合わせください。

[[]*11: Bang&Olufsen BeoSound AMGサウンドシステム装着車はスペアタイヤの代わりにタイヤフィットが装着されます。*12: harman/kardonロジック7サラウンドサウンドシステム (オプション) 装着車は14スピーカーとなります。

[[]*13: AMGスポーツパッケージ、またはラグジュアリーパッケージの装着には、コンフォートパッケージの同時装着 (有償) が必要となります。また、AMGスポーツパッケージと、ラグジュアリーパッケージの同時装着はできません。

[[]*14: ML 350 ブルーテック 4MATICは標準装備となります。

[[]*15: 受注生産のため、納車までに6ヶ月以上お時間がかかります。

Accessories

主なアクセサリ装備

()内は消費税抜きの価格となります。

		希望小売価格 (単位:円)	参考取付時間 (h)
■ フロアマットプレミアム	フロント左右、リア左右、リアセンター、計5点セット ブラック/ベージュ/グレー Mercedes-Benzロゴメタルプレート付	84,000 (80,000)	0.1
■ インテリアLEDライトパッケージ	後席 [センター/左右]	15,750 (15,000)	0.3
■ ラゲッジルーム用フルトレ	ローエッジ	10,500 (10,000)	—
	ハイエッジ	21,000 (20,000)	—
■ ラゲッジルーム用ハンモックトレ*16	荷重5kgまで	15,750 (15,000)	—
■ ラゲッジルーム用フルカバー		15,750 (15,000)	—
■ 電動収納式コーナーボール	ボール長35cm	31,500 (30,000)	2.5
■ サイドバイザー	フロント用左右セット リア用左右セット	14,700 (14,000) 10,500 (10,000)	0.3 0.3
■ HIDヘッドランプ交換バルブ	2個セット、6000K、D1Sタイプ、35W	52,500 (50,000)	0.2
■ AMG20インチアルミホイール	9J×20 ET57、265/45R20	115,500 (110,000)	—
■ ペーシックキャリア		29,400 (28,000)	—
■ ルーフボックス*17	Lサイズ	63,000 (60,000)	—
	XLサイズ	73,500 (70,000)	—
■ プラズマクラスターイオン発生機		13,650 (13,000)	—

*16:落下し破損するおそれのあるものは積載しないでください。

*17:完全密封構造ではありませんので積載物が濡れたり、汚れたりする場合があります。

製造事業者:Daimler AG

※ESP®は、Daimler AGの登録商標です。

※PRE-SAFE®は、Daimler AGの登録商標です。

※ARTICOは、人工皮革を表すDaimler AGの登録商標です。

※Bluetooth®は、Bluetooth SIG, Inc.の登録商標です。

※iPod/iPhoneは、Apple Inc.の登録商標です。

※LOGIC7®は、Harman International Industries, Inc.の登録商標です。

※ITSスポットは、国土交通省の登録商標です。

※DSRCは、一般社団法人 ITS推進機構 (ISPA) の登録商標です。

※ETCは、財団法人 道路システム高度化推進機構の登録商標です。

※プラズマクラスターマークおよびプラズマクラスター、Plasmaclusterはシャープ株式会社の商標です。

■アクセサリ装備品の希望小売価格には、取付工賃、塗装代などは含まれていません。一部の商品には、別途取付部品が必要なものもあります。

■アクセサリ装備品の詳細につきましては、Mクラスアクセサリカタログをご参照ください。

■記載の仕様は予告なく変更することがありますのでご了承ください。

■このデータインフォメーションの内容は、2013年3月現在のものです。

■受注生産は、納車までに6ヶ月以上お時間がかかります。また、オプションの組み合わせにより、納車までに6ヶ月以上お時間がかかります。

詳細につきましては、メルセデス・ベンツ正規販売店までお問い合わせください。

総輸入元

メルセデス・ベンツ日本株式会社 〒106-8506 東京都港区六本木1-9-9 六本木ファーストビル

お求めは、メルセデス・ベンツ正規販売店ネットワークへ。

PM-0313・26-HT TEMP-QNPJBJA0603-A-01