

The new Mercedes-Maybach S-Class

Data Information

Technical Data

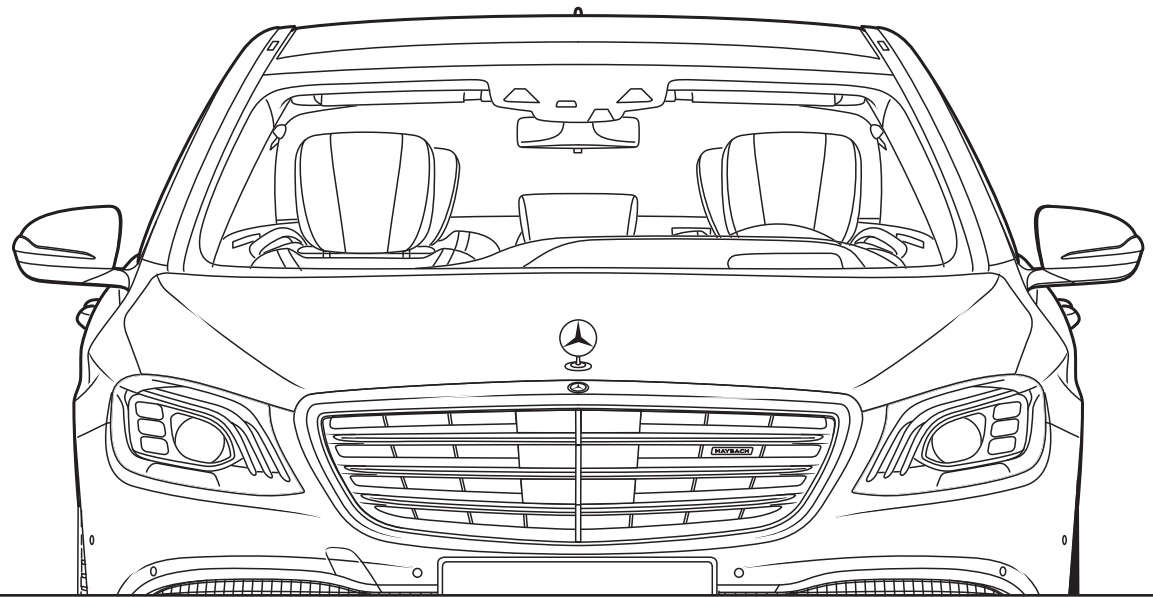
Dimensions

Price List

Equipment

Options

Accessories



MAYBACH



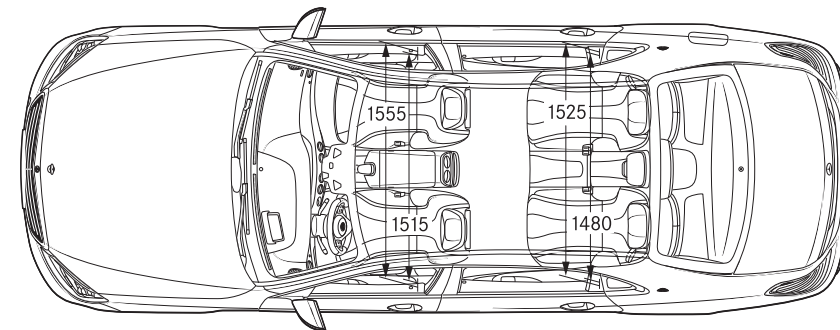
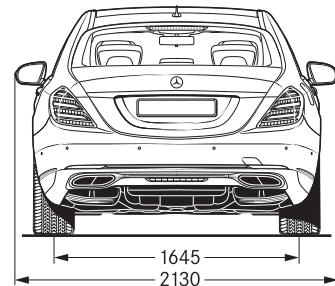
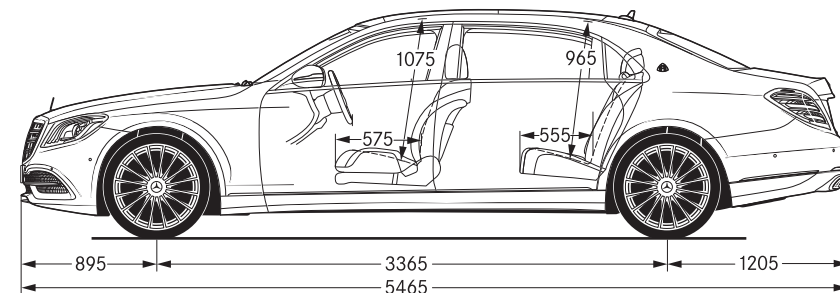
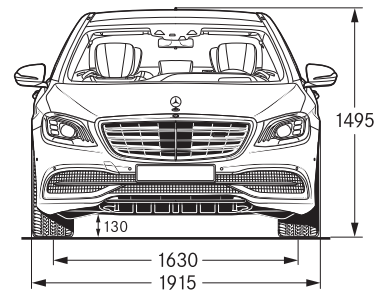
Technical Data

主要諸元				
車名:メルセデス・ベンツ	メルセデス・マイバッハ S 560 [欧州参考値]	メルセデス・マイバッハ S 560 4MATIC	メルセデス・マイバッハ S 650 [欧州参考値]	
車両型式	—	DBA-222986	—	
低排出ガス車認定(平成17年基準)	—	☆☆☆☆75%低減レベル	—	
低排出ガス車認定(平成21年基準)	—	—	—	
平成27年度燃費基準達成車(JC08モード)	—	+10%達成	—	
平成32年度燃費基準達成車(JC08モード)	—	—	—	
自動車グリーン税制優遇措置(自動車税)	—	—	—	
新エコカー減税	自動車取得税	20%軽減	—	
	自動車重量税	25%軽減	—	
クリーンエネルギー自動車補助金	—	—	—	
運転タイプ	ステアリング	右	左	左
	トランスミッション	—	—	—
駆動方式	電子制御9速A/T	電子制御9速A/T	電子制御7速A/T	電子制御7速A/T
エンジン	エンジン型式	M176	176	M279
	種類・シリンダー数	DOHC V型8気筒 ツインターボチャージャー付	DOHC V型 8気筒 ツインターボチャージャー付	SOHC V型12気筒 ツインターボチャージャー付
	総排気量	cc	3,982	3,982
	ボア×ストローク	mm	83.0 x 92.0	83.0 x 92.0
	最高出力	kW/rpm(EEC)	345/5,250~5,500	345/5,250~5,500
		PS/rpm(EEC)	469/5,250~5,500	469/5,250~5,500
	最大トルク	N·m/rpm(EEC)	700/2,000~4,000	700/2,000~4,000
		kgf·m/rpm(EEC)	71.4/2,000~4,000	71.4/2,000~4,000
	圧縮比		10.5	10.5
	燃料供給装置	電子制御式燃料噴射(直噴)	電子制御式燃料噴射(直噴)	電子制御式燃料噴射
	使用燃料/燃料タンク容量	ℓ	無鉛プレミアム・ガソリン/80	無鉛プレミアム・ガソリン/80
重量・定員	車両重量*1	kg	—	2,330[2,360]
	乗車定員*1	名	—	5[4]
性能	最小回転半径	m	—	6.1
	燃料消費率JC08モード走行(国土交通省審査値)	km/ℓ	—	8.4
	主要燃費向上対策	—	アイドリングストップ機能、筒内直接噴射 可変バルブタイミング、気筒休止機構 電動パワーステアリング	—
環境情報	カーエアコン冷媒(大気放出禁止・廃棄時要回収) 種類:R134a/GWP値:1,430	—	使用量:770g	—
	冷媒の環境影響度の低減 フロン排出抑制法における目標値/目標年度	目標値:GWP150/目標年度:2023年度	目標値:GWP150/目標年度:2023年度	目標値:GWP150/目標年度:2023年度
寸法	全長	mm	5,462	5,465
	全幅	mm	1,899	1,915
	全高	mm	1,498	1,495
	ホイールベース	mm	3,365	3,365
	トレッド(前)	mm	1,634	1,630
	トレッド(後)	mm	1,632	1,645
	最低地上高	mm	133	130
	トランクスペース(VDA方式)	ℓ	500	500
ブレーキ(前/後)	ベンチレーテッドディスク/ ベンチレーテッドディスク	ベンチレーテッドディスク/ ベンチレーテッドディスク	ベンチレーテッドディスク/ ベンチレーテッドディスク	ベンチレーテッドディスク/ ベンチレーテッドディスク
タイヤサイズ(前/後)	245/40R20/275/35R20	245/40R20/275/35R20	245/40R20/275/35R20	245/40R20/275/35R20

*1:[]はファーストクラスパッケージ装着時。
■記載の諸元は予告なく変更することがありますのでご了承ください。また上記諸元表は道路運送車両法による自動車型式指定申請書数値、または欧州参考値を基に作成してありますので、メーカー発表の資料に記載されるものと異なる場合もあります。
■燃料消費率は、定められた試験条件での値です。お客様の使用環境(気象、渋滞等)や運転方法(急発進、エアコン使用等)に応じて燃料消費率は異なります。

Dimensions

Mercedes-Maybach S 560 4MATIC



単位：mm

Price List

価格				※車両本体価格及び有料保証延長プログラムの価格は、消費税8%を加えた消費税込みの価格となります。
	メルセデス・マイバッハ S 560	メルセデス・マイバッハ S 560 4MATIC	メルセデス・マイバッハ S 650	
車両本体価格	22,530,000円	22,530,000円	27,610,000円	
消費税抜き価格	20,861,112円	20,861,112円	25,564,815円	
保証プラス(新車時適用価格)*3		313,200円	691,200円	
有料保証延長プログラム(メルセデス・ケア*2) 終了後2年間	消費税抜き価格	290,000円	640,000円	
	メンテナンスプラス	236,520円	—(対象外)	
	消費税抜き価格	219,000円		

*2:正規販売店でご購入いただいた新車に、3年間・走行距離無制限で、「一般保証」「24時間ツーリングサポート」「メンテナンス保証」が適用される無料サービスプログラムです。
*3:ファーストオーナーでかつ初度登録日から3ヶ月以内の場合のみ適用となります。

※車両本体価格はすべてメーカー希望小売価格であり、付属品価格及び税金(消費税を除く)、保険料、登録などに伴う諸費用を含まない参考価格です。
※販売価格及びサポート内容の詳細については、メルセデス・ベンツ正規販売店にお問い合わせください。
※上記の費用以外にリサイクル料金が別途必要になります。

Equipment

全モデル共通標準装備			
<div> <div>〈セーフティ〉</div> <div> <ul style="list-style-type: none">レーダーセーフティパッケージ <ul style="list-style-type: none">アクティブディスタンスアシスト・ディストロニック(自動再発進機能付) アクティブステアリングアシスト <ul style="list-style-type: none">アクティブレーンチェンジングアシスト アクティブエマーゼンシーストップアシスト アクティブブレーキアシスト(歩行者/飛び出し検知機能付) PRE-SAFE® PRE-SAFE®インパルス(前面衝突被害軽減機能) PRE-SAFE®サウンド 緊急回避補助システム 渋滞時緊急ブレーキ機能 アクティブブラインドスポットアシスト アクティブレーンキーピングアシスト リアCPA(被害軽減ブレーキ付後方衝突警告システム) トラフィックサインアシスト チャイルドセーフティシートセンサー[助手席] <ul style="list-style-type: none">ABS(アンチロック・ブレーキング・システム) BAS(ブレーキアシスト) アダプティブブレーキ(ホールド機能・ヒルスタートアシスト) ESP®(エレクトロニック・スタビリティ・プログラム) クロスウインドアシスト LEDインテリジェントライトシステム マルチビームLED(ウルトラハイビーム付) LEDコーナリングライト アダプティブハイビームアシスト・プラス アダプティブブレーキライト アテンションアシスト ナイトビューアシストプラス 360° カメラシステム パークトロニック アクティブパーキングアシスト(縦列・並列駐車) タイヤ空気圧警告システム アクティブボンネット ベルトフォースリミッター付シートベルトテンショナー[前席・後席左右] 3点式シートベルト&ヘッドレスト[全5席] SRSエアバッグ[運転席・助手席] SRSサイドバッグ[運転席・助手席] SRSウインドウバッグ シートセンサー[助手席] ラグジュアリーヘッドレスト[前席・後席] イーザーアジャストラグジュアリーヘッドレスト[助手席・電動可倒] ISOFIX対応チャイルドセーフティシート固定装置 クラッシュセンサー連動機能 <ul style="list-style-type: none">ハザードランプ自動点滅、 エンジン自動カットオフ、 ドアロック自動解除、 室内照明自動点灯、 サイドウインドウ自動オープン </div> </div>	<div> <div>〈機能装備〉</div> <div> <ul style="list-style-type: none">マルチファンクションステアリング(パドルシフト付) ダイレクトステアリング DIRECT SELECT(ダイレクトセレクト) DYNAMIC SELECT(ダイナミックセレクト) ヘッドアップディスプレイ マジックビジョンコントロール ヒーテッドウインドウ・ウォッシュャー クルーズコントロール&可変スピードリミッター 電動パワーステアリング 電動チルト&テレスコピックステアリング ボタン式パーキングブレーキ イージーエントリー[ステアリング] ステアリングヒーター 電動調整・可倒式ヒーテッド・ドアミラー(ウインカー・足元照明内蔵) リパスポポジション機能付ドアミラー[助手席側] 自動防眩ルームミラー&ドアミラー[運転席側] カラーマルチファンクションディスプレイ 12.3インチcockピットディスプレイ(メーターパネル) レインセンサー オートライト 外気温度計 クロージングサポーター[ドア・トランクリッド] ワンタッチパワーウインドウ(挟み込み防止機能付) 電動ブラインド[後席左右・リアウインドウ] 照明ミラー付サンバイザー カップホルダー[前席・後席] コンパートメントボックス[後席中央] シートバックポケット 乗降用ライト イルミネーテッドステップカバー 12V電源ソケット[前席・後席・トランクルーム] アンビエントライト(64色) リーディングライト[後席] 照明付バニティミラー[後席] リモート・トランクリリース フットトランクオープナー キーレススタート*1 キーレスゴー*1 イモビライザー 盗難防止警報システム 牽引防止機能、室内センサー 自動開閉トランクリッド ECOスタートストップ機能 パレーパーキング機能 </div> </div>	<div> <div>〈シャーシ〉</div> <div> <ul style="list-style-type: none">MOExtendedタイヤ(ランフラット特性タイヤ) </div> </div>	<div> <div>〈空調〉</div> <div> <ul style="list-style-type: none">エアバランスパッケージ(空気清浄機能、パフュームアトマイザー付) クライメートコントロール(前席左右独立調整) 後席専用クライメートコントロール マイクロエアフィルター&チャコールフィルター </div> </div>
<div> <div>〈外装〉</div> <div> <ul style="list-style-type: none">Mercedes-Maybach専用 20インチマルチスポークホイール(鍛造) パノラミックスライディングルーフ(挟み込み防止機能付) プライバシーガラス[後席左右・リアウインドウ] 赤外線反射・ノイズ軽減ガラス[フロント・サイド・リア] LEDハイマウントストップランプ LEDパフォーマンスヘッドライト LEDリアフォグランプ LEDポジショニングライト LEDウインカー LEDリアコンビネーションランプ LEDライセンスライト(リア) ツインクロームエグゾーストエンド(スクエアデザイン) </div> </div>	<div> <div>〈内装〉</div> <div> <ul style="list-style-type: none">フルレザー仕様(DINAMICALーフライナー付)*2 本革巻ウッドステアリング エクステンテッドウッドインテリアトリム <ul style="list-style-type: none">[ドアトリム下部、リアエアコン吹き出し口、フロントシートバックレスト裏側] ブラウンハイグロスウォールナットウッドインテリアトリム メモリー付パワーシート[前席・後席]*3 電動ランバースポート[運転席・助手席] シートヒーター[前席・後席] シートベンチレーター[前席・後席] 助手席コントロール機能[運転席・後席] アームレスト[前席・後席] シートヒーター・プラス[前席・後席] マルチコントロールシートバック[前席・後席] ドライビングダイナミックシート[前席] リラクゼーション機能[前席・後席] アームレストヒーター[前席・後席/ドアアームレスト、センターアームレスト]*4 ショットファーポジションスイッチ[後席] 電動シートバック[後席] エグゼクティブリアシート(後席左右、助手席側フットレスト付) ヘッドレストクッション[後席] ラグジュアリーアームレスト(ウッドトリム付)[後席] <ul style="list-style-type: none">"IWC INGENIEUR"デザインアナログ時計 </div> </div>		
<div> <div>〈オーディオ/ビジュアル&コミュニケーション〉</div> <div> <ul style="list-style-type: none">COMANDシステム 12.3インチワイドディスプレイ COMANDコントローラー タッチパッド タッチコントロールボタン 音声認識機能 ナビゲーション機能:HDDナビゲーション、VICSSメディア <p>オーディオ/ビジュアル機能:AM/FMラジオ(ワイドFM対応)、テレビ(12セグ/ワンセグ自動切替)、ハイレゾ音源対応(FLAC)、USBメディアインターフェース×2、SDカードスロット、Bluetooth®オーディオ機能</p> <p>コミュニケーション機能*5:COMANDオンライン</p> <p>スマートフォン連携機能*6:Apple CarPlay、Android Auto™</p> <ul style="list-style-type: none">携帯電話ハンズフリー機能(Bluetooth®携帯電話対応)*7 ETC2.0対応車載器 リアエンターテインメントシステム(統合コントロール機能付) <p>左右独立10インチモニター、映像/音声入力端子、リモコン、ワイヤレスヘッドホン、DVD/USB、COMANDリモートコントロール <ul style="list-style-type: none">Burmester®サラウンドサウンドシステム スピーカー数:13 </p></div> </div>	<div> <div>〈テレマティクスサービス〉</div> <div> <ul style="list-style-type: none">Mercedes me connect*8 24時間緊急通報サービス 24時間故障通報サービス リモート車両操作:リモートドアロック&アンロック <ul style="list-style-type: none">ほか リモート車両モニタリング:駐車位置検索、Send2car(センド・トゥ・カー)ほか USBオンデマンド地図更新 メルセデス・ベンツ24時間コンシェルジュサービス </div> </div>		

Equipment

モデル別標準・オプション装備	●は標準装備　○はオプション　ーは設定なし	※オプションの詳細につきましては、オプションページをご参照ください。	
	メルセデス・マイバッハ S 560	メルセデス・マイバッハ S 560 4MATIC	メルセデス・マイバッハ S 650
セーフティ	4ESP®(4エレクトロニック・スタビリティ・プログラム)	●	ー
	アクティブベルトバックル[後席]	○	○
	SRSベルトバッグ[後席]	○	○
シャーシ	AIRマティックサスペンション	●	ー
	マジックボディコントロール(ダイナミックカーブ機能)*9	●	●
外装	Mercedes-Maybach専用 20インチホイール(鍛造)	○(無償オプション)	○(無償オプション)
内装	designoエクスクルーシブセミアンリルレザーシート(DINAMICALーフライナー付)	○	○
	ブラックハイグロスボブラウンドインテリアトリム	○	○
	designoブラックアッシュウッドインテリアトリム	○	○
	designoブラウンアッシュウッドインテリアトリム	○	○
	designoピアノラッカーウッドインテリアトリム	○	○
	後席　左右独立シート	○	○
	格納式テーブル(左右)	○	○
	専用シャンパングラス収納(シャンパングラス2脚付)	○(販売店オプション)	○(販売店オプション)
機能装備	フロアマット	○(販売店オプション)	○(販売店オプション)
	クーリングボックス	○	○
オーディオ	Burmester®ハイエンド3Dサラウンドサウンドシステム*10	○	○
テレマティクスサービス	Mercedes me connect	●	ー
	リモートパーキングアシスト	●	ー

Options

オプションは受注生産のため、納車までに6ヶ月以上お時間がかかります。
数字はメーカー装着の場合のオプション装備品価格(単位:円)を表します。〈 〉内は消費税8%抜きの価格となります。

	メルセデス・マイバッハ S 560	メルセデス・マイバッハ S 560 4MATIC	メルセデス・マイバッハ S 650
ファーストクラスパッケージ(4人乗り仕様)*11*12*13	左右独立シート[後席]、格納式テーブル[後席左右]、クーリングボックス、専用シャンパングラス収納(シャンパングラス2脚付)*14	○700,000(648,149)	○1,263,000(1,169,445)
designoスタイルパッケージ*13*15	designoエクスクルーシブ セミアニリンレザーシートシルクベージュ/サテンレッドパール またはシルクベージュ/ディープシールー またはシルクベージュ/チタニウムグレーパールリアセーフティパッケージアクティブベルトバックル[後席]、SRSベルトバッグ[後席]、インテリアトリム(以下のいずれかひとつを選択可能です)designoブラウンアッシュウッド*4、ブラックハイグロスブラックウッド、ブラウンハイグロスウォールナットウッド、designoブラックアッシュウッド*4、designoピアノラッカーウッド	○750,000(694,445)	○750,000(694,445)
ボディカラー	ダイヤモンドホワイト(メタリックペイント)	○129,000(119,445)	○129,000(119,445)
オーディオ	Burmester®ハイエンド3Dサラウンドサウンドシステム*10	○689,000(637,963)	○689,000(637,963)

Accessories

<p>主なアクセサリ装備</p>	<p>〈 〉内は消費税8%抜きの価格となります。</p>	
	メーカー希望小売価格(単位:円)	参考取付時間(h)
シャンパングラス	1脚	230,000(212,963)
専用シャンパングラス収納		103,000(95,371)
メルセデス・マイバッハ Sクラス専用フロアマット プレミアム	フロント左右・リア左右4点セット ブラック、ベージュ、グレーの3色	172,800(160,000)
	リアセンター ブラック、ベージュ、グレーの3色	32,400(30,000)

*1:キーレスゴー及びキーレススタートは、電波により埋め込み型心臓ペースメーカー及び埋め込み型除細動器の作動に影響を与えるおそれがあります。クルマを使用する前に、あらかじめ医師や医療用電子機器メーカーなどにキーレスゴー及びキーレススタートによる電波の影響についてご相談ください。
*2:フルレザー仕様は、フロント・リアセンターアームレスト、インストゥルメントパネル上部、ドアセンターパネル、乗降用ハンドル及びシートバックポケットがナツパレザー、ルーフライナー及びサンバイザーがDINAMICAとなります。
*3:ステアリング、ドアミラー及びマルチコントロールシートのポジションもメモリーされます。
*4:designoスタイルパッケージ装着時に、designoブラックアッシュウッドまたはdesignoブラウンアッシュウッドを選択した場合、ステアリングヒーター、アームレストヒーター[前席・後席]およびパネルヒーターは装備されません。また、ステアリングが本革巻ウッドステアリングから本革巻ステアリングへと変更されます。
*5:COMANDオンライン機能のご利用には、パケット通信が可能なBluetooth®対応携帯電話が必要です。また、COMANDオンライン機能ご利用時の通信料などは、別途お客様のご負担となります。パケット定額サービスのご利用をおすすめします。COMANDオンライン機能は、Bluetooth®プロファイルのダイヤルアップネットワークに対応していない携帯電話(スマートフォンの一部機種など)ではご利用できません。ご利用いただける携帯電話の機種につきましては、メルセデス・ベンツ正規販売店までお問い合わせください。
*6:Android Auto™のご利用には、Android5.1 (Lollipop)以降を搭載したスマートフォンが必要です。Apple CarPlayのご利用には、iOS8以降のOSを搭載したiPhoneが必要です。最新のOSをご使用ください。電波の届かない場所や電波の弱い場所ではサポートエリア内でも動作しない場合があります。Android Auto™のスマートフォン、またはApple CarPlayのiPhoneのデータ通信にかかる費用(通信費など)はお客様のご負担となります。Android Auto™はGoogle Inc.が提供するアプリケーションであり、各機能は予告なく変更・終了することがあります。あらかじめご了承ください。
*7:携帯電話接続ケーブルの設定はありません。携帯電話ハンズフリー機能は、Bluetooth®に対応した携帯電話でのみ使用できます。
*8:その他の機能や詳細につきましては、メルセデス・ベンツ正規販売店にお問い合わせください。
*9:視界条件によりロードサーフェススキャン機能が効果的に作動しない可能性があります。
*10:Burmester®ハイエンド3Dサラウンドサウンドシステムを装着した場合、トランク容量が約40ℓ少なくなり、ゴルフバッグ等の長尺物の積載が困難になります。
*11:ファーストクラスパッケージを選択した場合、クーリングボックス搭載によりトランク容量は約40ℓ少なくなり、トランクスペース中央奥に張り出します。
*12:乗車定員は4名となります。
*13:designoスタイルパッケージとファーストクラスパッケージを同時装着した場合、リアセンターアームレストのマイバッハロゴのエンボスがなくなり、ダイヤモンドステッチが施されます。
*14:メルセデス・マイバッハ S 650のみ。
*15:designoスタイルパッケージを選択した場合、フロントセンターコンソールのマイバッハロゴのエンボスがなくなり、ダイヤモンドステッチが施されます。
*16:フロアマット プレミアム 4点セットと同時装着の場合は、取付時間0.1hに含まれます。

※PRE-SAFE®は、Daimler AGの登録商標です。
※ESP®は、Daimler AGの登録商標です。
※Bluetooth®は、Bluetooth SIG, Inc.の登録商標です。
※iPhone、Apple CarPlayはApple Inc.の登録商標です。
※Google、AndroidおよびAndroid Auto™は、米国およびその他の国で登録されたGoogle Inc.の商標です。
※ETCは、一般財団法人 ITSサービス高度化機構(ITS-TEA)の登録商標です。
※Burmester®は、Burmester Audiosysteme GmbHの商標または登録商標です。

■価格は、2017年9月現在のメーカー希望小売価格(消費税8%込み)です。〈 〉内は消費税抜きの価格です。
■記載の仕様・価格は予告なく変更及び販売終了することがありますので、あらかじめご了承ください。
■このデータインフォメーションの内容は、2017年9月現在のものです。
■受注生産は、納車までに6ヶ月以上お時間がかかります。詳細につきましては、メルセデス・ベンツ正規販売店までお問い合わせください。

製造事業者：Daimler AG

総輸入元

メルセデス・ベンツ日本株式会社 〒140-0002 東京都品川区東品川4-12-4 品川シーサイドパークタワー

お求めは、メルセデス・ベンツ正規販売店ネットワークへ。

MC・0917・7・HA TEMP-QNPJBJA0810-A-01