

The Mercedes-Maybach S-Class

MP202302版

Data Information

Technical Data

Dimensions

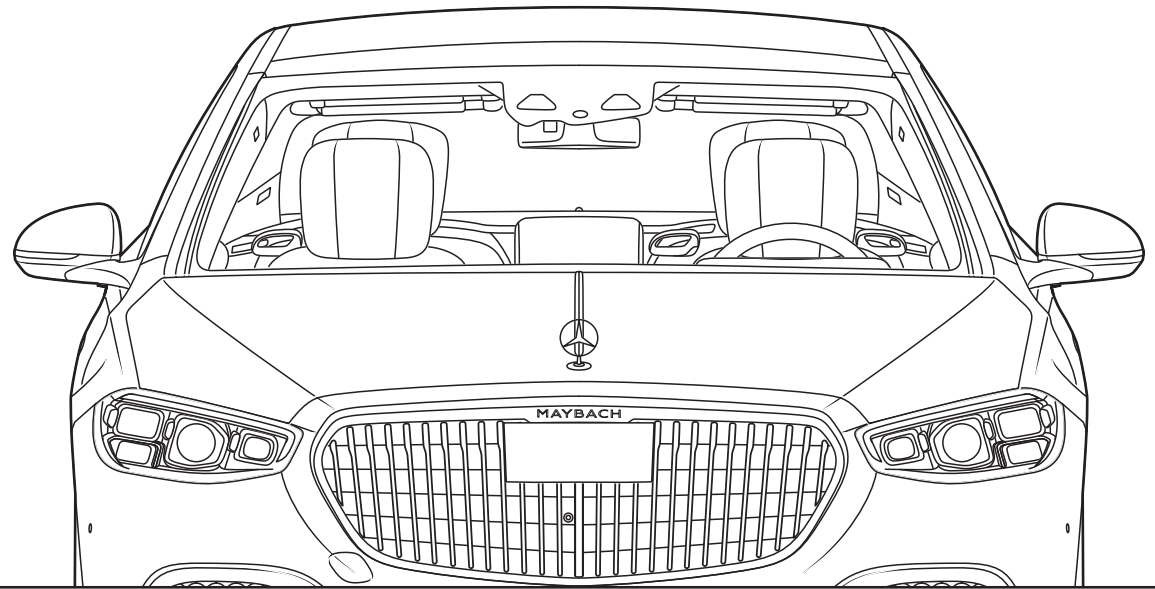
Price List

Equipment

Options

Combination Options

Accessories



MAYBACH



Technical Data

主要諸元

車名:メルセデス・ベンツ		Mercedes-Maybach S 580 4MATIC (ISG搭載モデル*1)	Mercedes-Maybach S 680 4MATIC	
		MP202302	MP202302	
車両型式		7AA-223976*2	7BA-223979*2	
運転タイプ	ステアリング	左/右	左	
	トランスミッション	電子制御9速A/T	電子制御9速A/T	
駆動方式		四輪駆動	四輪駆動	
エンジン	エンジン型式	176	279	
	種類・シリンダー数	V型8気筒	V型12気筒	
	総排気量	cc	3,982	5,980
	ボア×ストローク	mm	83.0×92.0	82.6×93.0
	最高出力	kW/rpm(EEC)	370/5,500	450/5,250~5,500
		PS/rpm(EEC)	503/5,500	612/5,250~5,500
	最大トルク	N·m/rpm(EEC)	700/2,000~4,500	900/2,000~4,000
	燃料供給方式	電子制御式燃料噴射	電子制御式燃料噴射	
	使用燃料/燃料タンク容量	ℓ	無鉛 プレミアム・ガソリン/76	無鉛 プレミアム・ガソリン/76
	ハイブリッドモジュール	電動機型式	EM0024	—
電動機種類		交流同期電動機	—	
定格電圧		V	44	—
定格出力		kW	10	—
最高出力		kW	15	—
トルク		N·m	208	—
蓄電池種類			リチウムイオン電池	—
重量・定員		車両重量*3	kg	2,400(2,440)
	乗車定員*3	名	5(4)	5(4)
性能		ハイブリッドシステム、アイドリングストップ装置	アイドリングストップ装置	
	主要燃費向上対策	筒内直接噴射、可変バルブタイミング 気筒休止、電動パワーステアリング	筒内直接噴射 可変バルブタイミング 電動パワーステアリング	
環境情報	カーエアコン冷媒の種類(GWP値*4)/使用量	g	R1234yf(1*5)/750	R1234yf(1*5)/750(欧州参考値)
寸法	全長	mm	5,470	5,470
	全幅*3	mm	1,920[1,930]	1,920[1,930]
	全高	mm	1,510	1,510
	ホイールベース	mm	3,395	3,395
	トレッド(前)	mm	1,650	1,650
	トレッド(後)	mm	1,680	1,680
	最低地上高(社内測定値*6)	mm	118	118
	荷室容量(VDA方式)*3	ℓ	505[465](445)	505[465](445)
ブレーキ(前/後)		ベンチレーテッドディスク/ベンチレーテッドディスク	ベンチレーテッドディスク/ベンチレーテッドディスク	
タイヤサイズ(前/後)*3		255/40R20/255/40R20[265/35R21/265/35R21]	255/40R20/255/40R20[265/35R21/265/35R21]	

*1:ISGはIntegrated Starter Generatorの略称です。*2:PHP届出車は通常の型式指定車とは申請形態が異なります。

*3:()はファーストクラスパッケージまたはMANUFATURレザークルーズパッケージ(オプション)装着時。[]はメルセデス・マイバッハ専用21インチマルチスポークアルミホイール(鍛造)(オプション)装着時。【 】はBurmester®ハイエンド4Dサラウンドサウンドシステム(オプション)装着時。

*4:GWP(Global Warming Potential(地球温暖化係数))。*5:フロントにおいて、カーエアコン冷媒は、2023年度までにGWP150以下(対象の乗用車における国内向け年間出荷台数の加重平均値)にすることを求められています。

*6:実際の車両を使用した実測値のため、燃料量などの車両状況により誤差が生じる場合があります。あらかじめご了承ください。

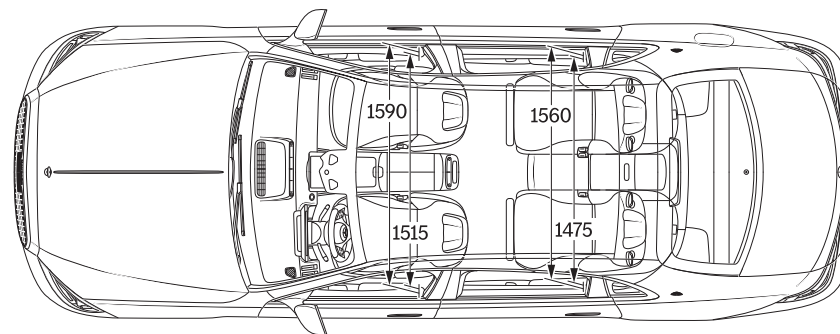
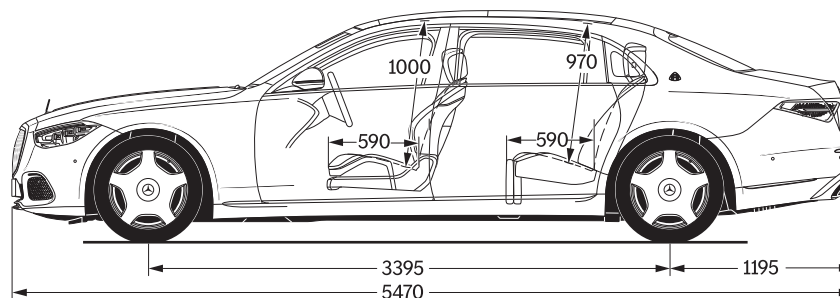
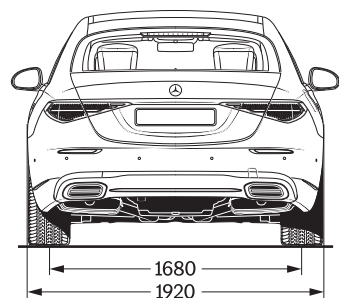
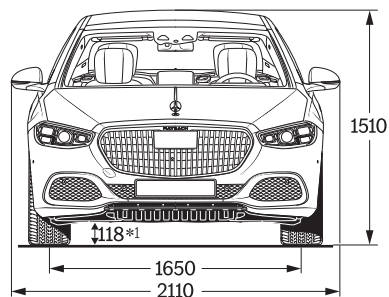
■燃料消費率は定められた試験条件での値です。お客様の使用環境(気象、渋滞等)や運転方法(急発進、エアコン使用等)に応じて燃料消費率は異なります。

■記載の諸元は予告なく変更することがありますのでご了承ください。また上記諸元表は輸入自動車特別取扱制度(PHP制度)申請書数値及び欧州仕様の数値(参考値)を基に作成してありますので、メーカー発表の資料に記載されるものと異なる場合もあります。

Dimensions

※下記の図面は車両の寸法を示すものであり、仕様の詳細は実際と異なる場合があります。また仕様は予告なく変更することがありますのでご了承ください。

Mercedes-Maybach S 580 4MATIC (ISG搭載モデル)



単位：mm

Price List

価格

※車両本体価格及び有料保証延長プログラムの価格は、消費税10%を加えた消費税込みの価格となります。

	Mercedes-Maybach S 580 4MATIC (ISG搭載モデル) MP202302	Mercedes-Maybach S 680 4MATIC MP202302
車両本体価格	30,600,000円	35,700,000円
消費税抜き価格	27,818,182円	32,454,546円
メンテナンス&保証プラス(新車時適用価格)*3	539,000円	1,089,000円
消費税抜き価格	490,000円	990,000円
有料保証延長プログラム (メルセデス・ケア*2) 終了後2年間	保証プラス(新車時適用価格)*3 319,000円	704,000円
消費税抜き価格	290,000円	640,000円
メンテナンスプラス	242,000円	407,000円
消費税抜き価格	220,000円	370,000円

*1: 実際の車両を使用した実測値のため、燃料量などの車両状況により誤差が生じる場合があります。あらかじめご了承ください。

*2: 正規販売店でご購入いただいた新車に、3年間・走行距離無制限で、「一般保証」「24時間ツーリングサポート」「メンテナンス保証」が適用される無料サービスプログラムです。

*3: ファーストオーナーでかつ初度登録日から3ヶ月以内の場合のみ適用となります。

※車両本体価格はすべてメーカー希望小売価格であり、付属品価格及び税金(消費税を除く)、保険料、登録などに伴う諸費用を含まない参考価格です。

※販売価格及びサポート内容の詳細については、メルセデス・ベンツ正規販売店にお問い合わせください。

※上記の費用以外にリサイクル料金が別途必要になります。

Equipment

標準・オプション装備 ●は標準装備 ○はオプション ーは設定なし ▲は注意事項あり

※オプションの詳細につきましては、オプションページをご参照ください。
また、選択できるオプションにつきましては、事前にメルセデス・ベンツ正規販売店までお問い合わせください。

		Mercedes-Maybach S 580 4MATIC (ISG搭載モデル)	Mercedes-Maybach S 680 4MATIC
		MP202302	MP202302
セーフティ	レーダーセーフティパッケージ	●	●
	アクティブディスタンスアシスト・ディストロニック	●	●
	アクティブステアリングアシスト	●	●
	自動再発進機能	●	●
	アクティブレーンチェンジングアシスト	●	●
	アクティブレーンキーピングアシスト	●	●
	トラフィックサインアシスト	●	●
	PRE-SAFEインパルス(前面衝突被害軽減機能)	●	●
	PRE-SAFEインパルスサイド	●	●
	アクティブパーキングアシスト	●	●
	リモートパーキングアシスト*1*15	●	ー
	メモリーパーキングアシスト	●	ー
	360°カメラシステム	●	●
	デジタルライト	●	●
	アダプティブハイビームアシスト・プラス	●	●
後席シートベルトインジケータ	●	●	
チャイルドセーフティシートセンサー(助手席)	●	●	
アクティブボンネット	●	●	
エアバッグ	SRSエアバッグ(運転席・助手席)*2	●	●
	SRSニーバッグ(運転席)*2	●	●
	SRSサイドバッグ(前席)*2	●	●
	SRSウインドウバッグ*2	●	●
	SRSセンターエアバッグ*2	●	●
	SRSサイドバッグ(リア)*2	●	●
	SRSリアエアバッグ*2	●	●
	リアベルトバッグ	●	●
クッションバッグ(後席)	●	●	
シャーシ	リア・アクスルステアリング		
	[リア・アクスルステアリングの切れ角は、メルセデス・マイバッハ専用21インチマルチスポークアルミホイール(鍛造)(有償オプション)装着有無により異なります。詳細については、メルセデス・ベンツ正規販売店にお問い合わせください。]	●	●
	AIRMATICサスペンション	ー	●
E-ACTIVE BODY CONTROL	●	ー	
外装	シームレスドアハンドル / キーレススタート・キーレスゴー*3	●	●
	フロントエプロン(ハイグロスブラック)	●	ー
	ワイドホイールアーチ	○	○
	メルセデス・マイバッハ専用20インチディッシュアルミホイール(鍛造)	▲	▲
	(21インチマルチスポークアルミホイール選択時は非装着となります)		(21インチマルチスポークアルミホイール選択時は非装着となります)
	メルセデス・マイバッハ専用21インチマルチスポークアルミホイール(鍛造)*4	○	○
	タイヤ空気圧モニタリングシステム	●	●
	ランフラット特性タイヤ	▲	▲
(21インチマルチスポークアルミホイール選択時は非装着となります)		(21インチマルチスポークアルミホイール選択時は非装着となります)	
サマータイヤ	●	●	

*1: リモートパーキングアシスト機能のご使用にはスマートフォンで専用アプリ「Mercedes me Remote parking」のダウンロード(インストール)が必要です。スマートフォンのメーカー、機種、OSのバージョンなどによってはご使用いただけない場合があります。

*2: SRSは Supplemental Restraint System(乗員保護補助装置)です。

*3: キーレススタート及びキーレスゴーは、電波により埋め込み型心臓ペースメーカー及び埋め込み型除細動器の作動に影響を与えるおそれがあります。クルマを使用する前に、あらかじめ医師や医療用電子機器メーカーなどにキーレススタート及びキーレスゴーによる電波の影響についてご相談ください。

*4: メルセデス・マイバッハ専用21インチマルチスポークアルミホイール(鍛造)(有償オプション)を選択した場合、リア・アクスルステアリングに制限が入り、切れ角が小さくなります。また、ランフラット特性タイヤは装備されず、タイヤフィットが搭載されます。

*15: Mercedes me connectサービスのご利用には、サービスの利用約款にご同意いただき、別途手続きが必要となります。また、サービスをご利用いただける期間は定められており、Mercedes me Storeにてご購入後、継続してご利用いただけるサービスもございます。

詳細については、メルセデス・ベンツ正規販売店にお問い合わせください。ご利用いただけるサービスは、変更または終了の可能性がございます。予めご了承ください。

Equipment

標準・オプション装備 ●は標準装備 ○はオプション ▲は注意事項あり

※オプションの詳細につきましては、オプションページをご参照ください。
また、選択できるオプションにつきましては、事前にメルセデス・ベンツ正規販売店までお問い合わせください。

		Mercedes-Maybach S 580 4MATIC (ISG搭載モデル) MP202302	Mercedes-Maybach S 680 4MATIC MP202302
外装	ノイズ軽減タイヤ	●	●
	タイヤフィット	○	○
	パノラミックスライディングルーフ	●	●
	プライバシーガラス	●	●
	赤外線反射・ノイズ軽減ガラス	●	●
内装	本革巻ウッドステアリング	▲ (オープンポアウォールナットウッドインテリアトリム選択時は非装着となります)	▲ (オープンポアウォールナットウッドインテリアトリム選択時は非装着となります)
	本革巻ステアリング	○	○
	左右独立シート(後席)*5	○	○
	ダブルサンバイザー	●	●
	格納式テーブル(後席)	○	○
	シャンパングラス	○	○
	デザインベルトバックル(前席・後席)	●	●
	MICROCUTレーフライナー	▲ (MANUFAKTURレザーエクスクルーシブパッケージ選択時は非装着となります)	▲ (MANUFAKTURレザーエクスクルーシブパッケージ選択時は非装着となります)
	ナッパレザーレーフライナー*6	○	○
	センタートリム:ブラック	●	●
	MANUFAKTURロゴ入りセンターコンソール(フロント)	○	○
	MANUFAKTURロゴ入りリアシェルフ	○	○
	エクスクルーシブトリムパッケージ	●	●
	MANUFAKTURレザーパッケージ	○	○
	MANUFAKTURシートバックトリム	●	●
	アンビエントライト	●	●
	イルミネーテッドステップカバー	●	●
	ロードシルプロテクター(ステンレス)/トランクフロアハンドル(クローム)	●	●
	ハイグロスボプラウッドインテリアトリム	▲ (他のインテリアトリム選択時は非装着となります)	▲ (他のインテリアトリム選択時は非装着となります)
	ピアノラッカーフローイングラインインテリアトリム	○	○
	ハイグロス・スレートボプラウッドインテリアトリム	○	○
	オープンポアウォールナットウッドインテリアトリム*7	○	○
	ブラック(シルバーメタリック入)インテリアトリム	○	○
機能装備	自動防眩ルームミラー&ドアミラー(運転席側)	●	●
	マジックビジョンコントロール	●	●
	クライメートコントロール(前席左右独立調整)	●	●
	クライメートコントロール(後席)	●	●
	メモリー付パワーシート(運転席・助手席)*8	●	●
	メモリー付パワーシート(後席)	●	●
	シートヒータープラス(運転席・助手席)	●	●
	シートヒータープラス(後席)	●	●
シートベンチレーター(シートヒーター機能含む)(運転席・助手席)	●	●	

*5: ファーストクラスパッケージまたはMANUFAKTURレザーエクスクルーシブパッケージ(有償オプション)を選択した場合、乗車定員は4名となり、3点式シートベルト&ヘッドレストは全4席となります。

*6: MANUFAKTURレザーエクスクルーシブパッケージ(有償オプション)を選択した場合、レーフライナー及びサンバイザーもナッパレザーとなります。

*7: オープンポアウォールナットウッドインテリアトリム(有償オプション)を選択した場合、ステアリングは本革巻ウッドステアリングではなく、本革巻ステアリングが装着されます。

*8: ステアリング、ドアミラーのポジションもメモリーされます。

Equipment

標準・オプション装備 ●は標準装備 ○はオプション ▲は注意事項あり

※オプションの詳細につきましては、オプションページをご参照ください。
また、選択できるオプションにつきましては、事前にメルセデス・ベンツ正規販売店までお問い合わせください。

機能装備	Mercedes-Maybach S 580 4MATIC (ISG搭載モデル)	Mercedes-Maybach S 680 4MATIC
	MP202302	MP202302
シートベンチレーター(シートヒーター機能含む)(後席)	●	●
ネック&ショルダーウォーマー(後席)	●	●
アームレストヒーター(前席)	●	●
アームレストヒーター(後席)	●	●
ステアリングヒーター	●	●
ふくらはぎリラクゼーション(後席)	●	●
アクティブマルチコントロールシートバックパッケージ(運転席・助手席)	●	●
マルチコントロールシート機能(後席)	●	●
イージーアジャストラグジュアリーヘッドレスト(運転席・助手席)	●	●
ラグジュアリーヘッドレスト(後席)	●	●
助手席コントロール機能(後席)	●	●
エグゼクティブリアシート(後席)*9	●	●
ベルトフィーター(後席)	●	●
エアバランスパッケージ	●	●
アクティブアンビエントライト	●	●
エナジャイジングコンフォートパッケージ(フロント)	●	●
エナジャイジングコンフォート(後席)	●	●
エナジャイジングエアコントロール	●	●
アダプティブリアライト	●	●
クーリングボックス	○	○
トランクスルー機能	●	●
電動ブラインド(後席)	●	●
電動ブラインド(リアウインドウ)	●	●
ドアクロージングサポーター	●	●
電動コンフォートドア(後席)	●	●
自動開閉トランクリッド	●	●
フットランクオープナー	●	●
独立トランクロック機能	●	●
ダッシュカム(録画機能)*10*11	●	●
指紋認証機能	●	●
ARヘッドアップディスプレイ	●	●
3Dロックピットディスプレイ	●	●
ブランドロゴプロジェクターライト	●	●
MBUX ARナビゲーション	●	●
MBUXインテリア・アシスタント(前席)*12	▲ (MANUFAKTURレザーエクスクルーシブパッケージ <クリスタルホワイト/シルバークレーパール内装>選択時は非装着となります)	▲ (MANUFAKTURレザーエクスクルーシブパッケージ <クリスタルホワイト/シルバークレーパール内装>選択時は非装着となります)
MBUXインテリア・アシスタント(後席)*12	▲ (MANUFAKTURレザーエクスクルーシブパッケージ <クリスタルホワイト/シルバークレーパール内装>選択時は非装着となります)	▲ (MANUFAKTURレザーエクスクルーシブパッケージ <クリスタルホワイト/シルバークレーパール内装>選択時は非装着となります)

*9: 助手席側のみフットレストが装着されます。

*10: ダッシュカム(録画機能)は MBUX ARナビゲーション用のフロントカメラを利用した簡易録画機能です。一般的なドライブレコーダーとは異なり、事故時の衝撃で録画されたデータが常時録画のデータで書き換えられないように別に保存する機能(衝撃探知録画)はありません。

*11: 一般的なドライブレコーダーとしての機能をご希望される場合は、販売店オプションのドライブレコーダーをご利用ください。

*12: MANUFAKTURレザーエクスクルーシブパッケージ<クリスタルホワイト/シルバークレーパール内装>(有償オプション)を選択した場合、MBUXインテリア・アシスタント【前席・後席】は装備されません。

Equipment

標準・オプション装備 ●は標準装備 ○はオプション ▲は注意事項あり

※オプションの詳細につきましては、オプションページをご参照ください。
また、選択できるオプションにつきましては、事前にメルセデス・ベンツ正規販売店までお問い合わせください。

		Mercedes-Maybach S 580 4MATIC (ISG搭載モデル) MP202302	Mercedes-Maybach S 680 4MATIC MP202302
機能装備	MBUXリアタブレット	●	●
	MBUXリアエンターテインメントシステム	●	●
	Burmester®3Dサラウンドサウンドシステム	▲	▲
		(Burmester®ハイエンド4Dサラウンドサウンドシステム選択時は非装着となります)	(Burmester®ハイエンド4Dサラウンドサウンドシステム選択時は非装着となります)
	Burmester®ハイエンド4Dサラウンドサウンドシステム*13	○	○
	テレビ機能(12セグ/ワンセグ自動切替)	●	●
	12.8インチ有機ELメディアディスプレイ	●	●
	ワイヤレスチャージング(フロント)*14	●	●
	ワイヤレスチャージング(後席)*14	●	●
	12V電源ソケット(ラゲッジルーム)	●	●
盗難防止警報システム	室内センサー	●	●
	けん引防止機能	●	●
		●	●
Mercedes me connect*15	24時間緊急通報サービス*15*16	▲	▲
	MBUXナビゲーションプレミアム*15 (ハードディスクナビゲーションおよびMercedes me connectサービスの一部を含む)	▲	▲
	MBUXエンターテインメントパッケージ*15*17	▲	▲
	アドバンスドコネクティビティプラス*15*18	▲	▲
エンターテインメントサービス	スマートフォン連携機能	●	●
	Apple CarPlay*19*20	●	●
	Android Auto™*19*20	●	●
その他	サウンドバーソナライゼーション機能	●	●
	デジタルオーナーズマニュアル	●	●
	ETC対応車載器	●	●
	クリスタルホワイト/シルバークレーパール内装専用キー	○	○
	ワイヤレスヘッドフォン(2個)	●	●

*13: Burmester®ハイエンド4Dサラウンドサウンドシステム(有償オプション)を装着した場合、トランクスペースの容量が少なくなり、ゴルフバッグなどの長尺物の積載が困難になる場合があります。

*14: Qi規格対応のスマートフォンのみ充電できます。

*15: Mercedes me connectサービスのご利用には、サービスの利用約款にご同意いただき、別途お手続きが必要となります。また、サービスをご利用いただける期間は定められており、Mercedes me Storeにてご購入後、継続してご利用いただけるサービスもございます。

詳細については、メルセデス・ベンツ正規販売店にお問い合わせください。ご利用いただけるサービスは、変更または終了の可能性があります。予めご了承ください。

*16: 24時間緊急通報サービスはボッシュサービスソリューションズ株式会社がご提供いたします。別途契約手続きが必要となります。また、24時間緊急通報サービスを希望されない場合は、情報通信サービスおよびMercedes me connectサービス(ソフトウェアアップデート、地図情報の更新を含みます)もすべてご利用いただけなくなります。

*17: 本サービスのご利用にあたって、純正ナビゲーションが搭載されている必要があります。本サービスは、お客様のスマートフォンを車両にBluetooth/Wi-Fi デザリングをして利用し、通信費用はお客様負担となります。ユーザーアカウントが必要なサービスはお客様ご自身の契約が必要です。

サービス内容およびサービスプロバイダーは予告なく変更となる可能性があります。

*18: アドバンスドコネクティビティプラスのうちリモートエンジンスタートサービスのご利用には、別途Mercedes me Storeでのご購入が必要です。販売時期は車種によって異なりますので、別途Mercedes me Store内でご確認ください。

*19: Android Auto™のご利用には、Android5.1(Lollipop)以降を搭載したスマートフォンが必要です。Apple CarPlayのご利用には、iOS8以降のOSを搭載したiPhoneが必要です。最新のOSをご使用ください。電波の届かない場所や電波の弱い場所ではサポートエリア内でも動作しない場合があります。

*20: Android Auto™のスマートフォン、またはApple CarPlayのiPhoneのデータ通信にかかる費用(通信費など)は、お客様のご負担となります。Android Auto™はGoogle LLCが提供するアプリケーションであり、各機能は予告なく変更・終了することがあります。あらかじめご了承ください。

Options(オプション)

オプション装備 ○はオプション

※選択できるオプションにつきましては、事前にメルセデス・ベンツ正規販売店までお問い合わせください。
数字はメーカー装着の場合のオプション装備品価格(単位:円)を表します。()内は消費税率10%抜きの価格となります。

		Mercedes-Maybach S 580 4MATIC (ISG搭載モデル) MP202302	Mercedes-Maybach S 680 4MATIC MP202302
ファーストクラスパッケージ	左右独立シート(後席) クーリングボックス 格納式テーブル(後席) シャンパングラス	○ 1,480,000(1,345,455) (MANUFAKTURレザーエクスクルーシブパッケージとの同時装着不可)	○ 1,480,000(1,345,455) (MANUFAKTURレザーエクスクルーシブパッケージとの同時装着不可)
MANUFAKTURレザーエクスクルーシブパッケージ	クリスタルホワイト/シルバークレーパール内装 左右独立シート(後席) クーリングボックス 格納式テーブル(後席) ルーフライナー:クリスタルホワイト(ナッパレザー) Burmester®ハイエンド4Dサラウンドサウンドシステム シャンパングラス クリスタルホワイト/シルバークレーパール内装専用キー MANUFAKTURロゴ入りセンターコンソール(フロント) MANUFAKTURロゴ入りリアシェルフ ピアノラッカーフローイングラインインテリアトリム MANUFAKTURレザーパッケージ	○ 7,358,000(6,689,091) (ファーストクラスパッケージとの同時装着不可)	○ 6,965,000(6,331,819) (ファーストクラスパッケージとの同時装着不可)
メルセデス・マイバッハ専用 21インチマルチスポークアルミホイール(鍛造)	リアアクスルステアリング*2 ワイドホイールアーチ タイヤフィット	○ 225,000(204,546)	○ 225,000(204,546)
Burmester®ハイエンド4Dサラウンドサウンドシステム		○ 889,000(808,182) (MANUFAKTURレザーエクスクルーシブパッケージと同時装着時は無償)	○ 889,000(808,182) (MANUFAKTURレザーエクスクルーシブパッケージと同時装着時は無償)
ピアノラッカーフローイングラインインテリアトリム		○ 209,000(190,000) (MANUFAKTURレザーエクスクルーシブパッケージと同時装着時は無償)	○ 209,000(190,000) (MANUFAKTURレザーエクスクルーシブパッケージと同時装着時は無償)
ハイグロス・スレートポブラウドインテリアトリム		○ 69,000(62,728) (MANUFAKTURレザーエクスクルーシブパッケージとの同時装着不可)	○ 69,000(62,728) (MANUFAKTURレザーエクスクルーシブパッケージとの同時装着不可)
オープンポアウォールナットウッドインテリアトリム	本革巻ステアリング	○ 438,000(398,182) (MANUFAKTURレザーエクスクルーシブパッケージとの同時装着不可)	○ 438,000(398,182) (MANUFAKTURレザーエクスクルーシブパッケージとの同時装着不可)
ブラック(シルバーマタリック入)インテリアトリム		○ 134,000(121,819) (MANUFAKTURレザーエクスクルーシブパッケージとの同時装着不可)	○ 134,000(121,819) (MANUFAKTURレザーエクスクルーシブパッケージとの同時装着不可)
ダイヤモンドホワイト(メタリック)		○ 185,000(168,182)	○ 185,000(168,182)
カラハリゴールド(メタリック)		○ 185,000(168,182)	○ 185,000(168,182)
パタゴニアレッド(メタリック)		○ 185,000(168,182)	○ 185,000(168,182)
カシミヤホワイトマグノ(マット)		○ 719,000(653,637)	○ 719,000(653,637)
セレナイトグレーマグノ(マット)		○ 719,000(653,637)	○ 719,000(653,637)

*2:メルセデス・マイバッハ専用21インチマルチスポークアルミホイール(鍛造)(有償オプション)を選択した場合、リア・アクスルステアリングに制限が入り、切れ角が小さくなります。また、ランフラット特性タイヤは装着されず、タイヤフィットが搭載されません。

Options(オプション)

オプション装備 ○はオプション

※選択できるオプションにつきましては、事前にメルセデス・ベンツ正規販売店までお問い合わせください。
数字はメーカー装着の場合のオプション装備品価格(単位:円)を表します。〈 〉内は消費税率10%抜きの価格となります。

	Mercedes-Maybach S 580 4MATIC (ISG搭載モデル) MP202302	Mercedes-Maybach S 680 4MATIC MP202302
MANUFAKTURルビーライトレッド(メタリック)	○ 915,000(831,819)	○ 915,000(831,819)
MANUFAKTURミスティックブルー(メタリック)	○ 915,000(831,819) (左ハンドルのみ選択可能)	○ 915,000(831,819)
MANUFAKTURグラファイト(メタリック)	○ 915,000(831,819) (左ハンドルのみ選択可能)	○ 915,000(831,819)
MANUFAKTURナイトブラックマグノ(マット)	○ 939,000(853,637) (左ハンドルのみ選択可能)	○ 939,000(853,637)
MANUFAKTURシリコングレー(ノリッド)	○ 915,000(831,819) (左ハンドルのみ選択可能)	○ 915,000(831,819)
MANUFAKTURオリーブ(メタリック)	○ 915,000(831,819) (左ハンドルのみ選択可能)	○ 915,000(831,819)
MANUFAKTURカラハリゴールドマグノ(マット)	○ 939,000(853,637) (左ハンドルのみ選択可能)	○ 939,000(853,637)
MANUFAKTURヴァインテージブルー(ノリッド)	○ 915,000(831,819) (左ハンドルのみ選択可能)	○ 915,000(831,819)
オブシディアンブラック(メタリック)/セレナイトグレー(メタリック)*1	○ 2,303,000(2,093,637)	○ 2,303,000(2,093,637)
オブシディアンブラック(メタリック)/ルビーライトレッド(メタリック)*1	○ 2,303,000(2,093,637)	○ 2,303,000(2,093,637)
ダイヤモンドホワイト(メタリック)/オブシディアンブラック(メタリック)*1	○ 2,488,000(2,261,819)	○ 2,488,000(2,261,819)
エメラルドグリーン(メタリック)/モハーベシルバー(メタリック)*1	○ 2,303,000(2,093,637)	○ 2,303,000(2,093,637)
ルビーライトレッド(メタリック)/カラハリゴールド(メタリック)*1	○ 3,218,000(2,925,456)	○ 3,218,000(2,925,456)
ノーティックブルー(メタリック)/ハイテックシルバー(メタリック)*1	○ 2,303,000(2,093,637)	○ 2,303,000(2,093,637)
モハーベシルバー(メタリック)/オニクスブラック(メタリック)*1	○ 2,303,000(2,093,637)	○ 2,303,000(2,093,637)
ハイテックシルバー(メタリック)/セレナイトグレー(メタリック)*1	○ 2,303,000(2,093,637)	○ 2,303,000(2,093,637)
オニクスブラック(メタリック)/カラハリゴールド(メタリック)*1	○ 2,303,000(2,093,637)	○ 2,303,000(2,093,637)
オブシディアンブラック(メタリック)/ハイテックシルバー(メタリック)*1	○ 2,303,000(2,093,637)	○ 2,303,000(2,093,637)

*1: ツートーンペイントは「ボディ下部/ボディ上部」の順で記載しています。

Combination Options (ボディカラーと内装の組み合わせ)

■納車までに6ヶ月以上お時間がかかる場合があります。選択できるボディカラー・内装につきましては、事前にメルセデス・ベンツ正規販売店までお問い合わせください。

—は設定なし △は注意事項あり (メタリック):メタリックペイント (ソリッド):ソリッドペイント (マット):マットペイント

		Mercedes-Maybach S 580 4MATIC (ISG搭載モデル) / Mercedes-Maybach S 680 4MATIC				
		MANUFAKTURレザーエクスクルーシブパッケージ装着時*3*4				
インテリア	内装色	ブラック/ブラック	シエナブラウン/ブラック	マキアートベージュ/ブロンズブラウンパール	シルバーグレー/ブラック	クリスタルホワイト/シルバーグレーパール
	シート素材	本革(ナッパレザー) 511	本革(ナッパレザー) 514	本革(ナッパレザー) 515	本革(ナッパレザー) 518	本革(ナッパレザー) 519
	標準インテリアトリム	ハイグロスブラウドインテリアトリム				ピアノラッカーフローイングラインインテリアトリム
	有償オプションインテリアトリム	ピアノラッカーフローイングラインインテリアトリム				—
		ハイグロス・スレートボブラウドインテリアトリム				—
		オープンポアウォールナットウッドインテリアトリム*1				—
ルーフライナー(素材)	ブラック(MICROCUT)	ブラック(MICROCUT)	マキアートベージュ(MICROCUT)	ネバグレー(MICROCUT)	クリスタルホワイト(ナッパレザー)	
ボディカラー	無償	オプシディアンブラック(メタリック)	197			
	オニクスブラック(メタリック)	346				
	ノーテックブルー(メタリック)	595				
	グラファイトグレー(メタリック)	831				
	モハーベシルバー(メタリック)	859				
	ハイテックシルバー(メタリック)	922				
	エメラルドグリーン(メタリック)	989				
	セレナイトグレー(メタリック)	992				
	カラハリゴールド(メタリック)	802	—			
	ダイヤモンドホワイト(メタリック)	799				
	パタゴニアレッド(メタリック)	993	—			
	MANUFAKTURルビーライトレッド(メタリック)	660	—			
	セレナイトグレーマグノ(マット)	297				
	カシミアホワイトマグノ(マット)	049				
	MANUFAKTURミスティックブルー(メタリック)	032	△(左ハンドルのみ選択可能)	△(左ハンドルのみ選択可能)	—	△(左ハンドルのみ選択可能)
	MANUFAKTURナイトブラックマグノ(マット)	056	△(左ハンドルのみ選択可能)	△(左ハンドルのみ選択可能)	△(左ハンドルのみ選択可能)	△(左ハンドルのみ選択可能)
	MANUFAKTURシリコングレー(ソリッド)	190	△(左ハンドルのみ選択可能)	△(左ハンドルのみ選択可能)	—	△(左ハンドルのみ選択可能)
	MANUFAKTURグラファイト(メタリック)	041	△(左ハンドルのみ選択可能)	△(左ハンドルのみ選択可能)	△(左ハンドルのみ選択可能)	△(左ハンドルのみ選択可能)
	MANUFAKTURカラハリゴールドマグノ(マット)	677	△(左ハンドルのみ選択可能)	—	△(左ハンドルのみ選択可能)	△(左ハンドルのみ選択可能)
MANUFAKTURオリーブ(メタリック)	255	△(左ハンドルのみ選択可能)	—	△(左ハンドルのみ選択可能)	△(左ハンドルのみ選択可能)	
MANUFAKTURヴァインテージブルー(ソリッド)	934	△(左ハンドルのみ選択可能)	—	—	△(左ハンドルのみ選択可能)	
有償(ソリッド)	オプシディアンブラック(メタリック)/セレナイトグレー(メタリック)*2*5	C12				
オプシディアンブラック(メタリック)/ルビーライトレッド(メタリック)*2*5	C21					
ダイヤモンドホワイト(メタリック)/オプシディアンブラック(メタリック)*2*5	C22					
エメラルドグリーン(メタリック)/モハーベシルバー(メタリック)*2*5	C24	—		—	—	
ルビーライトレッド(メタリック)/カラハリゴールド(メタリック)*2*5	C27	—		—	—	
ノーテックブルー(メタリック)/ハイテックシルバー(メタリック)*2*5	C28			—		
モハーベシルバー(メタリック)/オニクスブラック(メタリック)*2*5	C29					
ハイテックシルバー(メタリック)/セレナイトグレー(メタリック)*2*5	C31					
オニクスブラック(メタリック)/カラハリゴールド(メタリック)*2*5	C32	—				
オプシディアンブラック(メタリック)/ハイテックシルバー(メタリック)*2*5	C33					

*1: オープンポアウォールナットウッドインテリアトリムを選択した場合、ステアリングが本革巻ウッドステアリングではなく、本革巻ステアリングが装着されます。

*2: ツートンペイントは「ボディ下部/ボディ上部」の順に記載しています。

*3: MANUFAKTURレザーエクスクルーシブパッケージ<クリスタルホワイト/シルバーグレーパール内装> (有償オプション) を選択した場合、MBUXインテリアアシスタント[前席・後席]は装備されません。

*4: MANUFAKTURレザーエクスクルーシブパッケージ<クリスタルホワイト/シルバーグレーパール内装> (有償オプション) を選択した場合、ルーフライナーおよびサンバイザーもナッパレザーとなります。

*5: ツートンペイントは生産枠が限られますのでご注意ください。

Accessories

アクセサリはWebサイトでご紹介しております。

メルセデス・マイバッハ Sクラス アクセサリ https://www.mercedes-benz.jp/qr/maybach-s-class_di_acc.html



※Burmester®は、Burmester Audiosysteme GmbHの商標または登録商標です。

※Qi(デー)は、Wireless Power Consortium(WPC)の登録商標です。

※iPhone、Apple CarPlayおよびその他のマークは、Apple Inc.の登録商標です。

※Google、AndroidおよびAndroid Auto™は、米国およびその他の国で登録されたGoogle LLCの商標です。

※ETCは、一般財団法人 ITSサービス高度化機構(ITS-TEA)の登録商標です。

※Bluetooth®は、Bluetooth SIG, Inc.の登録商標です。

※Wi-Fiは、Wi-Fi Allianceの登録商標です。

■記載の仕様・価格は、予告なく変更及び販売終了することがありますので、あらかじめご了承ください。

■このデータインフォメーションの内容は、2023年4月現在のものです。

■受注生産は、納車までに6ヶ月以上お時間がかかります。また、オプションの組み合わせにより、納車までに6ヶ月以上お時間がかかります。詳細につきましては、メルセデス・ベンツ正規販売店までお問い合わせください。

製造事業者：Mercedes-Benz AG

総輸入元

メルセデス・ベンツ日本株式会社 〒140-0002 東京都品川区東品川4-12-4 品川シーサイドパークタワー

お求めは、メルセデス・ベンツ正規販売店ネットワークへ。

2023年4月17日版

BC-0423-QNPJBJA1017-A-01