

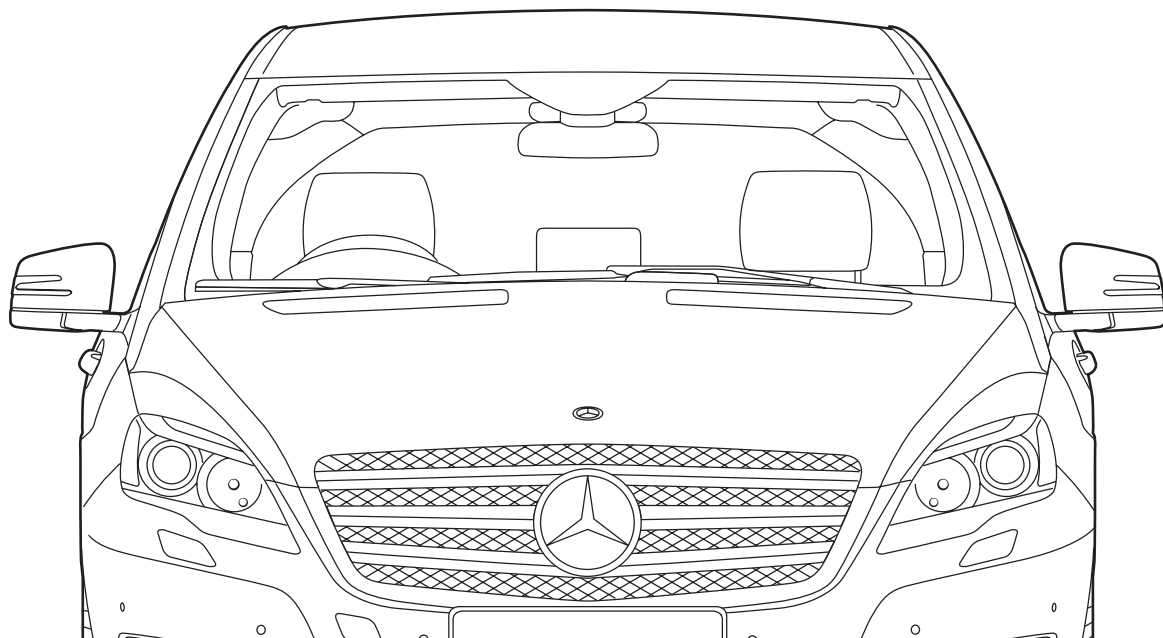
The new **R-CLASS** Data Information

Technical data

Dimensions

Price list

Equipment



Mercedes-Benz

Technical data

<div><div>主要諸元</div></div>		
●車名:メルセデス・ベンツ	R 350 4MATIC	
■車両型式	DBA-251065	
■低排出ガス車認定(平成17年基準)	☆☆☆☆75%低減レベル	
■平成22年度燃費基準達成車(ガソリン車)*1	未達成(+15%達成)	
■運転タイプ		
ステアリング	右	
トランスミッション	電子制御7速A/T	
■駆動方式	4輪駆動 (4WD)	
■エンジン		
エンジン型式	272	
種類・シリンダー数	DOHC V型6気筒	
総排気量	cc	3,497
ボア×ストローク	mm	92.9×86.0
最高出力	kW/rpm (EEC)	200/6,000
	PS/rpm (EEC)	272/6,000
最大トルク	N・m/rpm (EEC)	350/2,400～5,000
	kg・m/rpm (EEC)	35.7/2,400～5,000
圧縮比		10.7
燃料供給方式		電子制御式
使用燃料/燃料タンク容量	ℓ	無鉛プレミアム・ガソリン/80
■重量・定員		
車両重量*1	kg	2,240 (2,280)
乗車定員	名	7
■性能		
最小回転半径	m	5.9
燃料消費率10-15モード(国土交通省審査値)*1	km/ℓ	7.7 (7.6)
主要燃費向上対策		可変バルブタイミング
■寸法		
全長	mm	4,930
全幅	mm	1,920
全高	mm	1,660
ホイールベース	mm	2,980
トレッド(前)*2	mm	1,645 (1,660)
トレッド(後)*2	mm	1,635 (1,650)
最低地上高	mm	150
ラゲッジスペース(VDA方式)*3	ℓ	550～1,950
■ブレーキ(前/後)	ベンチレーテッドディスク/ディスク又は、ベンチレーテッドディスク	
■タイヤサイズ(前/後)*2	255/55R18 / 255/55R18 (265/45R20 / 265/45R20)	

*1:〈 〉はパラメックスライディングルーフ装着時。*2:〔 〕はスポーツスタイリングパッケージ装着時。*3:数値は欧州参考値です。■記載の諸元は予告なく変更することがありますのでご了承ください。また上記諸元表は道路運送車両法による自動車型式指定申請書数値を基に作成してありますので、メーカー発表の資料に記載されるものと異なる場合もあります。

■燃料消費率は定められた試験条件のもとでの値です。実際の走行時には気象、道路、車両、運転、整備などの条件が異なってきますので、それに応じて燃料消費率は異なります。

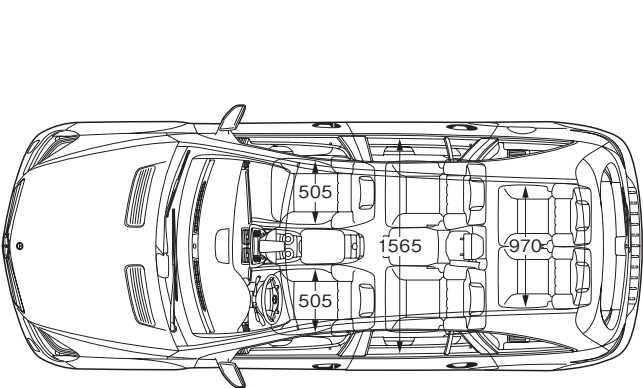
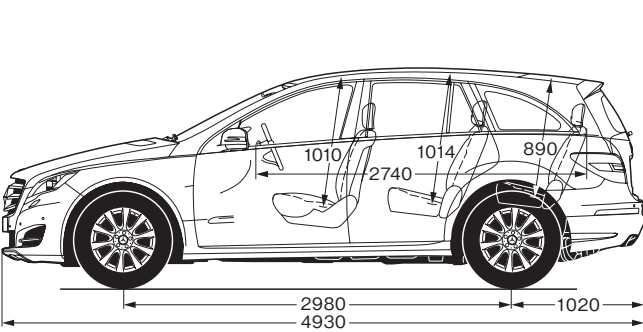
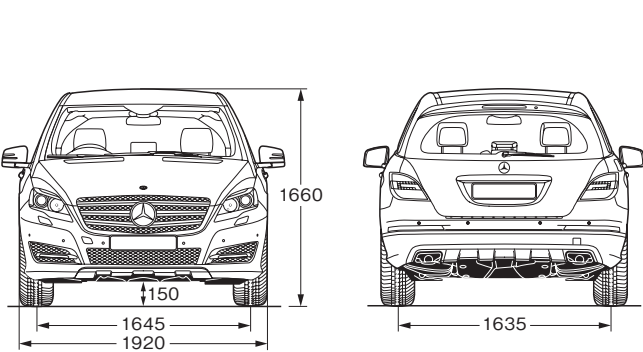
Price list

■ 価格	
	R 350 4MATIC
車両本体価格	7,890,000円
消費税抜き価格	7,514,286円

※車両本体価格はすべて希望小売価格であり、付属品価格及び税金（消費税を除く）、保険料、登録などに伴う諸費用を含まない参考価格です。※販売価格は、メルセデス・ベンツ正規販売店にお問い合わせください。※上記の費用以外にリサイクル料金が別途必要になります。

Dimensions

R 350 4MATIC



単位：mm

Equipment

標準・オプション装備
●は標準装備
◎は推奨オプション
□は推奨パッケージオプション
○はオプション(受注生産のため納期にお時間がかかります)
◇はパッケージオプション(受注生産のため納期にお時間がかかります)

		R 350 4MATIC
■ セーフティ	ABS (アンチロック・ブレーキング・システム)	●
	BAS (ブレーキアシスト)	●
	アダプティブブレーキライト	●
	ヒルスタートアシスト	●
	4ESP®(4 エレクトロニック・スタビリティ・プログラム)	●
	パーキングアシストリアビューカメラ	●
	サイドビューカメラ	●
	パークトロニック	●
	タイヤ空気圧警告システム	●
	PRE-SAFE	●
	ベルトフォースリミッター付シートベルトテンショナー [前席・2列目・3列目]	●
	3点式シートベルト&ヘッドレスト[全 7 席]	●
	SRS エアバッグ [運転席・助手席]	●
	SRS サイドバッグ [前席・2 列目]	●
	SRS ウインドウバッグ	●
	シートセンサー [助手席]	●
	NECK PRO アクティブヘッドレスト [前席]	●
	ISO-FIX 対応チャイルドセーフティシート固定装置	●
	クラッシュセンサー連動機能 ハザードランプ自動点滅、エンジン自動カットオフ、ドアロック自動解除、室内照明自動点灯	●
■ シャーシ	リアエアサスペンション (セルフレバリング付)	●
■ 外装	メタリックペイント	◎90,000 (85,715)
	メタリックペイント (ダイヤモンドホワイト)	○186,000 (177,143)
	18 インチ 10 スポークアルミホイール	●
	20 インチ 5 ツインスポークアルミホイール	◇
	バイキセノンヘッドライト&ヘッドライトウォッシャー	●
	フォグランプ [リア]	●
	パラメックスライディングルーフ (挟み込み防止機能付) *1	◎300,000 (285,715)
	ツインクロームエグゾーストエンド	●
	ブライバシーガラス [後席左右・ラゲッジルーム]	◇
	LEDドライビングライト	●
	ハイマウントストップランプ	●
	LED ウインカー	●
	LEDリアコンビネーションランプ	●
	リアワイパー	●
■ 内装	レザーツインシート (前席シートヒーター付) *2	●
	本革シート (前席シートヒーター付)	□
	本革巻ステアリング	●
	ダークブラッシュドアルミニウムトリム	●
	ブラックボブラウドインテリアトリム*3	□
	ウォールナットウッドインテリアトリム*3	□
	前席 4ウェイパワーシート*4	●
	メモリー付パワーシート*5	□
	マルチコントロールシートバック	□
	後席 分割可倒式シート [2 列目・3 列目]	●
	ベンチシート [2 列目]	●
	アームレスト [前席・2列目]	●
■ 機能装備	マルチファンクションステアリング	●
	ダイレクトステアリング	●
	DIRECT SELECT (ダイレクトセレクト)	●
	チルト&テレスコピックステアリング	●

数字はメーカー装着の場合の

オプション装備品価格 (単位:円) を表します。

〈 〉内は消費税抜きの価格となります。

Equipment

数字はメーカー装着の場合のオプション装備品価格(単位:円)を表します。
()内は消費税抜きの価格となります。

標準・オプション装備 ●は標準装備 ○は推奨オプション □は推奨パッケージオプション ○はオプション(受注生産のため納期にお時間がかかります) ◇はパッケージオプション(受注生産のため納期にお時間がかかります)

		R 350 4MATIC
■ 機能装備	電動チルト&テレスコピックステアリング	<input type="checkbox"/>
	イージーエントリー〔ステアリング〕	<input type="checkbox"/>
	クルーズコントロール&可変スピードリミッター	●
	ノドルシフト	●
	電動調整・可倒式ヒーター・ドアミラー(ウインカー、足元照明内蔵)	●
	リバースポジション機能付ドアミラー〔助手席側〕	<input type="checkbox"/>
	自動防眩ルームミラー&ドアミラー〔運転席側〕	●
	レインセンサー	●
	オートライト	●
	外気温度計	●
	ワンタッチパワーウィンドウ(挟み込み防止機能付)	●
	照明ミラー付ダブルサンバイザー	●
	カップホルダー〔前席・2列目・3列目〕	●
	シートバックポケット	●
	乗降用ライト	●
	12V 電源ソケット〔後席・ラゲッジルーム〕	●
	リーディングライト〔後席〕	●
	パワーベンチレーションウィンドウ〔3列目〕*1	○
	EASY-PACK ラゲッジルームカバー	●
	リモートコントロールセントラルロック	●
エレクトロニックキー	●	
キーレスゴー*6	◎200,000 〈190,477〉	
タッチスタート	●	
イモビライザー	●	
盗難防止警報システム 牽引防止機能、室内センサー	○65,000 〈61,905〉	
EASY-PACK 自動開閉テールゲート	<input type="checkbox"/>	
■ 空調	マルチゾーンクライメートコントロール(前後左右独立調整)	●
	マイクロエアフィルター&チャコールフィルター	●
■ オーディオ/ビジュアル&コミュニケーション	COMAND システム	
	6.5 インチワイドディスプレイ、音声認識機能、ナビゲーション機能:VICS 対応 HDD ナビゲーション	●
	オーディオ/ビジュアル機能:AM/FM ラジオ、テレビ*7、DVD ビデオ、CD、ミュージックレジスター、SD カードスロット、コンパス	
	メディアインターフェース*8	●
	携帯電話ハンズフリー機能(Bluetooth®携帯電話対応)*9	●
	ETC 車載器(ナビゲーション連動)	●
スピーカー数	8	

Package option

■ スポーツスタイリングパッケージ*10	20 インチ 5 ツインスポークアルミホイール、プライバシーガラス〔前後左右、ラゲッジルーム〕	◇200,000 〈190,477〉
■ ラグジュアリーパッケージ*10	本革シート(前席シートヒーター付)、ブラックボブラウドインテリアトリムあるいはウォールナットウッドインテリアトリム*3、メモリー付パワーシート〔前席〕、マルチコントロールシートバック〔前席〕、電動チルト&テレスコピックステアリング、イージーエントリー〔ステアリング〕、リバースポジション機能付ドアミラー〔助手席側〕、EASY-PACK 自動開閉テールゲート	□525,000 〈500,000〉

*1: パラメトリックスライディンググループ(挟み込み防止機能付)と、パワーベンチレーションウィンドウ〔3列目〕がセットオプションとなります。*2: シート座面中央とバックレスト中央部分がファブリック、その他の部分が人工皮革となります。*3: インテリアトリムはブラックボブラウド(729)が標準ですが、ウォールナットウッド(731)も装着可能(無償、受注生産)です。
*4: バックレストの角度及びシートの高さが電動調整できます。*5: ドアミラー及びステアリングのポジションもメモリーされます。*6: キーレスゴー有り無しでキーデザインが異なります。キーレスゴーは、電波により埋め込み型除細動器の作動に影響を与えるおそれがあります。クルマを使用する前に、あらかじめ医師や医療用電子機器メーカーなどにキーレスゴーによる電波の影響についてご相談ください。*7: 地上デジタル放送対応(12セグ)です(地上アナログ放送は、2011年7月に終了することが予定されています)。デジタル放送中継局は各地で多数開設済み、また開設予定となっておりますが、現時点においては地上デジタル放送を開始していない地域や、放送を開始している地域でも視聴できないエリアが存在しております。詳細は社団法人地上デジタル放送推進協議会(D-ps) [http://www.dpa.or.jp] にてご確認ください。*8: グロブボックス内の音声入力端子でデジタルオーディオプレーヤーなどの接続が可能です。*9: 携帯電話接続ケーブルの設定はありません。携帯電話ハンズフリー機能は、Bluetooth®に対応した携帯電話でのみ使用できます。通送料などは別途お客様のご負担となります。ご利用いただける携帯電話の機種につきましては、お近くのメルセデス・ベンツ正規販売店までお問い合わせください。*10: スポーツスタイリングパッケージとラグジュアリーパッケージの同時装着が可能です。
*VICS (Vehicle Information and Communication System)は、財団法人 道路交通情報通信システムセンターの商標です。*Bluetooth®は、Bluetooth SIG, Inc. の商標です。*ETC は財団法人 道路システム高度化推進機構の登録商標です。*ESP®は、Daimler AG の登録商標です。
■記載の仕様は予告なく変更することがありますのでご了承ください。■このデータインフォメーションの内容は、2010年11月現在のものです。
■受注生産は、納車までにお時間がかかります。またオプションの組み合わせにより、納車までにお時間がかかります。詳細につきましては、メルセデス・ベンツ正規販売店までお問い合わせください。

製造事業者:Daimler AG

総輸入元

メルセデス・ベンツ日本株式会社 〒106-8506 東京都港区六本木1-9-9 六本木ファーストビル

お求めは、メルセデス・ベンツ正規販売店ネットワークへ。

MCO-0211・11・HT TEMP-QNPJBJA0526-A-01