

The new S-Class

Coupé and Cabriolet

Data Information

Technical Data

Dimensions

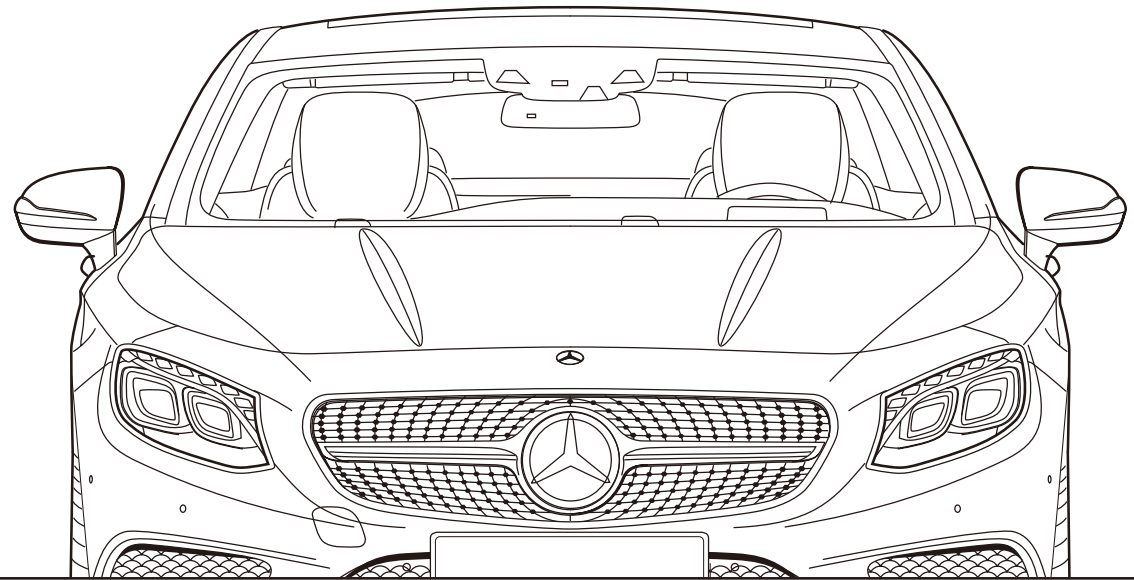
Price List

Equipment

Options

Special Options

Accessories



Mercedes-Benz



Technical Data -Coupé-

主要諸元		S 450 4MATIC クーペ	AMGライン	S 560 クーペ	AMGライン	S 560 4MATIC クーペ	AMGライン	Mercedes-AMG S 63 4MATIC+ クーペ	Mercedes-AMG S 65 クーペ
車名:メルセデス・ベンツ									
車両型式		DBA-217364	DBA-217364	DBA-217383C	DBA-217383C	DBA-217386	DBA-217386	CBA-217388	ABA-217379C
低排出ガス車認定(平成17年基準)		☆☆☆☆75%低減レベル	☆☆☆☆75%低減レベル	☆☆☆☆75%低減レベル	☆☆☆☆75%低減レベル	☆☆☆☆75%低減レベル	☆☆☆☆75%低減レベル	☆☆☆☆50%低減レベル	—
低排出ガス車認定(平成21年基準)		—	—	—	—	—	—	—	—
平成27年度燃費基準達成車(JC08モード)		+5%達成	+5%達成	+5%達成	+5%達成	+5%達成	+5%達成	達成	—
平成32年度燃費基準達成車(JC08モード)		—	—	—	—	—	—	—	—
自動車グリーン税制優遇措置(自動車税)		—	—	—	—	—	—	—	—
エコカー減税	自動車取得税	—	—	—	—	—	—	—	—
	自動車重量税	—	—	—	—	—	—	—	—
運転タイプ	ステアリング	左	左	右	右	左	左	左	左
	トランスミッション	電子制御9速A/T	電子制御9速A/T	電子制御9速A/T	電子制御9速A/T	電子制御9速A/T	電子制御9速A/T	電子制御9速A/T	電子制御7速A/T
駆動方式		四輪駆動(4WD)	四輪駆動(4WD)	後輪駆動(FR)	後輪駆動(FR)	四輪駆動(4WD)	四輪駆動(4WD)	四輪駆動(4WD)	後輪駆動(FR)
エンジン	エンジン型式	276M30	276M30	176	176	176	176	177	279
	種類・シリンダー数	DOHC V型6気筒 ツインターボチャージャー付	DOHC V型6気筒 ツインターボチャージャー付	DOHC V型8気筒 ツインターボチャージャー付	DOHC V型8気筒 ツインターボチャージャー付	DOHC V型8気筒 ツインターボチャージャー付	DOHC V型8気筒 ツインターボチャージャー付	DOHC V型8気筒 ツインターボチャージャー付	SOHC V型12気筒 ツインターボチャージャー付
	総排気量	cc	2,996	2,996	3,982	3,982	3,982	3,982	5,980
	ボア×ストローク	mm	88.0×82.1	88.0×82.1	83.0×92.0	83.0×92.0	83.0×92.0	83.0×92.0	82.6×93.0
	最高出力	kW/rpm(EEC)	270/5,500~6,000	270/5,500~6,000	345/5,250~5,500	345/5,250~5,500	345/5,250~5,500	450/5,500~6,000	463/4,800~5,400
		PS/rpm(EEC)	367/5,500~6,000	367/5,500~6,000	469/5,250~5,500	469/5,250~5,500	469/5,250~5,500	612/5,500~6,000	630/4,800~5,400
	最大トルク	N·m/rpm(EEC)	500/1,800~4,500	500/1,800~4,500	700/2,000~4,000	700/2,000~4,000	700/2,000~4,000	900/2,750~4,500	1,000/2,300~4,300
		kgf·m/rpm(EEC)	51.0/1,800~4,500	51.0/1,800~4,500	71.4/2,000~4,000	71.4/2,000~4,000	71.4/2,000~4,000	91.8/2,750~4,500	102.0/2,300~4,300
	圧縮比		10.5	10.5	10.5	10.5	10.5	8.6	9.0*1
	燃料供給装置		電子制御式燃料噴射(直噴)	電子制御式燃料噴射(直噴)	電子制御式燃料噴射(直噴)	電子制御式燃料噴射(直噴)	電子制御式燃料噴射(直噴)	電子制御式燃料噴射(直噴)	電子制御式燃料噴射
	使用燃料/燃料タンク容量	ℓ	無鉛プレミアム・ガソリン/80	無鉛プレミアム・ガソリン/80	無鉛プレミアム・ガソリン/80	無鉛プレミアム・ガソリン/80	無鉛プレミアム・ガソリン/80	無鉛プレミアム・ガソリン/80	無鉛プレミアム・ガソリン/80
重量・定員	車両重量*2	kg	2,050	2,060	2,130	2,140	2,140	2,160[2,140]	2,170[2,150]
	乗車定員	名	4	4	4	4	4	4	4
性能	最小回転半径	m	5.5	5.5	5.4	5.4	5.5	5.6	5.4*1
	燃料消費率 JC08モード走行(国土交通省審査値)	km/ℓ	9.9	9.9	9.4	9.4	9.5	8.7	—
	主要燃費向上対策		アイドリングストップ機能 電動パワーステアリング 可変バルブタイミング 筒内直接噴射	アイドリングストップ機能 電動パワーステアリング 可変バルブタイミング 筒内直接噴射	アイドリングストップ機能 電動パワーステアリング 可変バルブタイミング 筒内直接噴射	アイドリングストップ機能 電動パワーステアリング 可変バルブタイミング 筒内直接噴射	アイドリングストップ機能 電動パワーステアリング 可変バルブタイミング 筒内直接噴射	アイドリングストップ機能 電動パワーステアリング 可変バルブタイミング 筒内直接噴射、気筒休止	アイドリングストップ機能 電動パワーステアリング
環境情報	カーエアコン冷媒(大気放出禁止・廃棄時要回収) 種類:R134a/GWP値:1,430	使用量:660g	使用量:660g	使用量:660g	使用量:660g	使用量:660g	使用量:660g	使用量:660g	使用量:660g
	冷媒の環境影響度の低減 フロン排出抑制法における目標値/目標年度	目標値:GWP150/目標年度2023年度	目標値:GWP150/目標年度2023年度	目標値:GWP150/目標年度2023年度	目標値:GWP150/目標年度2023年度	目標値:GWP150/目標年度2023年度	目標値:GWP150/目標年度2023年度	目標値:GWP150/目標年度2023年度	目標値:GWP150/目標年度2023年度
寸法	全長	mm	5,035	5,030	5,035	5,030	5,035	5,030	5,050
	全幅	mm	1,900	1,910	1,900	1,910	1,900	1,915	1,915
	全高	mm	1,420	1,420	1,420	1,420	1,420	1,425	1,425
	ホイールベース	mm	2,945	2,945	2,945	2,945	2,945	2,945	2,945
	トレッド(前)	mm	1,625	1,630	1,625	1,630	1,625	1,640	1,630
	トレッド(後)	mm	1,640	1,645	1,640	1,645	1,640	1,645	1,645
	最低地上高	mm	115	115	115	115	115	115	115
	トランクスペース(VDA方式)	ℓ	400	400	400	400	400	400	400
ブレーキ(前/後)		ベンチレーテッドディスク /ベンチレーテッドディスク	ベンチレーテッドディスク /ベンチレーテッドディスク	ベンチレーテッドディスク /ベンチレーテッドディスク	ベンチレーテッドディスク /ベンチレーテッドディスク	ベンチレーテッドディスク /ベンチレーテッドディスク	ベンチレーテッドディスク /ベンチレーテッドディスク	ベンチレーテッドディスク /ベンチレーテッドディスク	ベンチレーテッドディスク /ベンチレーテッドディスク
タイヤサイズ(前/後)		245/45R19/275/40R19	245/40R20/275/35R20	245/45R19/275/40R19	245/40R20/275/35R20	245/45R19/275/40R19	245/40R20/275/35R20	255/40R20/285/35R20	255/40R20/285/35R20

*1:PHP届出車は通常の型式指定車とは申請形態が異なります。このため、国土交通省届出値ではなく、参考値となりますので、ご注意ください。

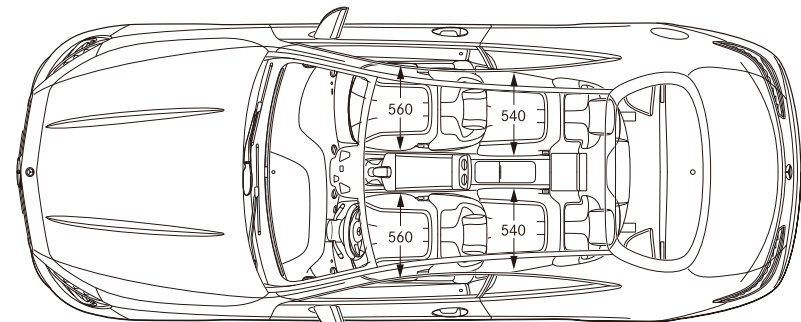
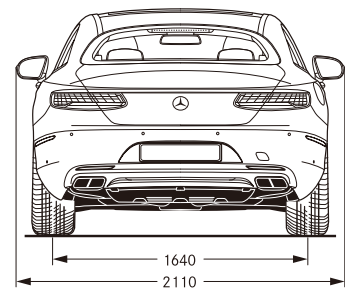
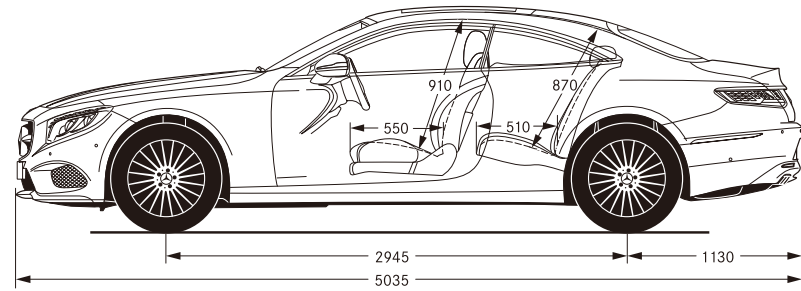
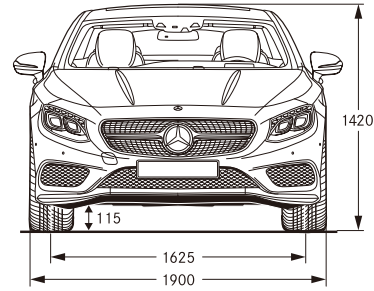
*2:[]はAMGカーボンセラミックブレーキ装着時。

*3:記載の諸元は予告なく変更することがありますのでご了承ください。また上記諸元表は道路運送車両法による自動車型式指定申請書数値及び輸入自動車特別取扱制度(PHP制度)申請値を基に作成しておりますので、メーカー発表の資料に記載されるものと異なる場合もあります。

■燃料消費率は定められた試験条件での値です。お客様の使用環境(気象、渋滞等)や運転方法(急発進、エアコン使用等)に応じて燃料消費率は異なります。

Dimensions -Coupé-

S 450 4MATIC Coupé



単位: mm

Price List -Coupé-

価格	※車両本体価格及び有料保証延長プログラムの価格は、消費税率8%を加えた消費税込みの価格となります。				
	S 450 4MATIC クーペ	S 560 クーペ	S 560 4MATIC クーペ	Mercedes-AMG S 63 4MATIC+ クーペ	Mercedes-AMG S 65 クーペ
車両本体価格	15,080,000円	18,260,000円	18,100,000円	25,330,000円	33,100,000円
消費税抜き価格	13,962,963円	16,907,408円	16,759,260円	23,453,704円	30,648,149円
保証プラス(非車時適用価格)*4		313,200円		691,200円	
有料保証延長プログラム (メルセデスケア*3 終了後2年間)	消費税抜き価格		290,000円		640,000円
	メンテナンスプラス	169,560円		178,200円	
	消費税抜き価格	157,000円		165,000円	
				—(対象外)	

*3:正規販売店でご購入いただいた新車に、3年間・走行距離無制限で、「一般保証」「24時間ツアリングサポート」「メンテナンス保証」が適用される無料サービスプログラムです。

*4:ファーストオーナーでかつ初度登録日から3ヶ月以内の場合のみ適用となります。

※車両本体価格はすべてメーカー希望小売価格であり、付属品価格及び税金(消費税を除く)、保険料、登録などに伴う諸費用を含まない参考価格です。

※販売価格及びサポート内容の詳細については、メルセデス・ベンツ正規販売店にお問い合わせください。

※上記の費用以外にリサイクル料金が別途必要になります。

Technical Data -Cabriolet-

主要諸元				
車名:メルセデス・ベンツ	S 560 カブリオレ	Mercedes-AMG S 63 4MATIC+ カブリオレ	Mercedes-AMG S 65 カブリオレ	
車両型式	DBA-217483	CBA-217488	ABA-217479	
低排出ガス車認定(平成17年基準)	☆☆☆☆75%低減レベル	☆☆☆☆50%低減レベル	—	
低排出ガス車認定(平成21年基準)	—	—	—	
平成27年度燃費基準達成車(JC08モード)	+5%達成	達成	—	
平成32年度燃費基準達成車(JC08モード)	—	—	—	
自動車グリーン税制優遇措置(自動車税)	—	—	—	
エコカー減税	自動車取得税 自動車重量税	— —	— —	
運転タイプ	ステアリング トランスミッション	左/右 電子制御9速A/T	左 電子制御7速A/T	左 電子制御7速A/T
駆動方式		後輪駆動(FR)	四輪駆動(4WD)	後輪駆動(FR)
エンジン	エンジン型式	176	177	279
	種類・シリンダー数	DOHC V型8気筒 ツインターボチャージャー付	DOHC V型8気筒 ツインターボチャージャー付	SOHC V型12気筒 ツインターボチャージャー付
	総排気量	cc	3,982	3,982
	ボア×ストローク	mm	83.0×92.0	82.6×93.0
	最高出力	kW/rpm(EEC) PS/rpm(EEC)	345/5,250~5,500 469/5,250~5,500	463/4,800~5,400 630/4,800~5,400
	最大トルク	N·m/rpm(EEC) kgf·m/rpm(EEC)	700/2,000~4,000 71.4/2,000~4,000	1,000/2,300~4,300 102.0/2,300~4,300
	圧縮比		10.5	8.6
	燃料供給装置		電子制御式燃料噴射(直噴)	電子制御式燃料噴射
	使用燃料/燃料タンク容量	ℓ	無鉛プレミアム・ガソリン/80	無鉛プレミアム・ガソリン/80
重量・定員	車両重量*2	kg	2,160	2,250[2,230]
	乗車定員	名	4	4
性能	最小回転半径	m	5.4	5.4*1
	燃料消費率 JC08モード走行(国土交通省審査値)	km/ℓ	9.4	8.7
	主要燃費向上対策	アイドリングストップ機能 電動パワーステアリング 可変バルブタイミング 筒内直接噴射	アイドリングストップ機能 電動パワーステアリング 可変バルブタイミング 筒内直接噴射、気筒休止	アイドリングストップ機能 電動パワーステアリング
環境情報	カーエアコン冷媒(大気放出禁止・廃棄時要回収) 種類:R134a/GWP値:1,430 冷媒の環境影響度の低減 フロン排出抑制法における目標値/目標年度	使用量:660g 目標値:GWP150/目標年度:2023年度	使用量:660g 目標値:GWP150/目標年度:2023年度	使用量:660g 目標値:GWP150/目標年度:2023年度
寸法	全長	mm	5,030	5,050
	全幅	mm	1,910	1,915
	全高	mm	1,420	1,430
	ホイールベース	mm	2,945	2,945
	トレッド(前)	mm	1,630	1,640
	トレッド(後)	mm	1,645	1,645
	最低地上高	mm	115	115
	トランクスペース(ソフトップオープン時/クローズ時・VDA方式) ℓ		350/250	350/250
ブレーキ(前/後)		ベンチレーテッドディスク /ベンチレーテッドディスク	ベンチレーテッドディスク /ベンチレーテッドディスク	ベンチレーテッドディスク /ベンチレーテッドディスク
タイヤサイズ(前/後)		245/40R20/275/35R20	255/40R20/285/35R20	255/40R20/285/35R20

*1:PHP届出車は通常の型式指定車とは申請形態が異なります。このため、国土交通省届出値ではなく、参考値となりますので、ご注意ください。

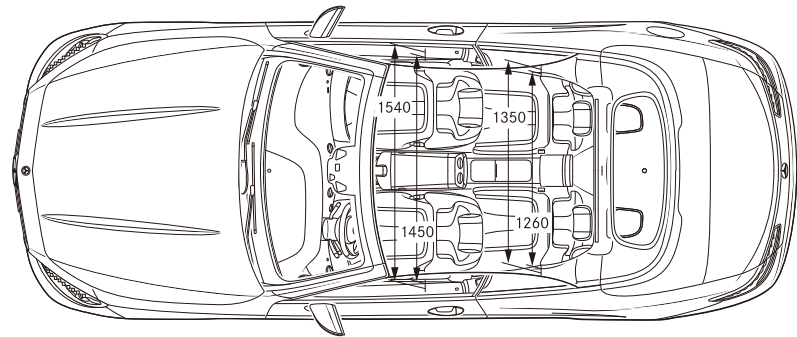
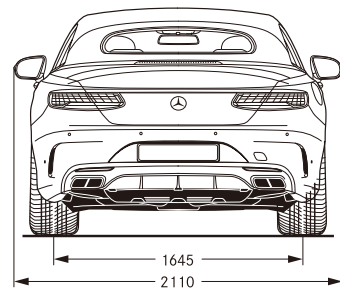
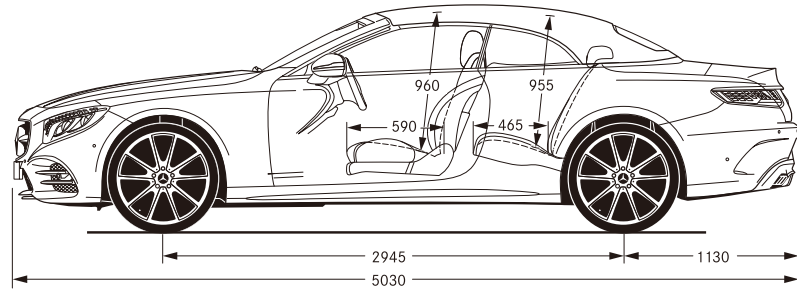
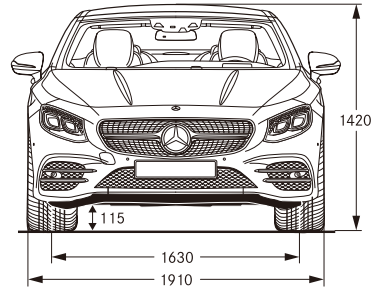
*2:[]はAMGカーボンセラミックブレーキ装着時。

■記載の諸元は予告なく変更することがありますのでご了承ください。また上記諸元表は道路運送車両法による自動車型式指定申請書数値及び輸入自動車特別取扱制度(PHP制度)申請値を基に作成してありますので、メーカー発表の資料に記載されるものと異なる場合もあります。

■燃料消費率は定められた試験条件での値です。お客様の使用環境(気象、渋滞等)や運転方法(急発進、エアコン使用等)に応じて燃料消費率は異なります。

Dimensions -Cabriolet-

S 560 Cabriolet



単位: mm

Price List -Cabriolet-

価格	S 560 カブリオレ	Mercedes-AMG S 63 4MATIC+ カブリオレ	Mercedes-AMG S 65 カブリオレ
車両本体価格	21,750,000円	27,900,000円	34,700,000円
消費税抜き価格	20,138,889円	25,833,334円	32,129,630円
保証プラス(新車時適用価格)*4	313,200円		691,200円
有料保証延長プログラム(メルセデス・ケア*3) 終了後2年間	消費税抜き価格 290,000円 メンテナンスプラス 178,200円 消費税抜き価格 165,000円		640,000円 —(対象外)

*車両本体価格及び有料保証延長プログラムの価格は、消費税率8%を加えた消費税込みの価格となります。

*3:正規販売店でご購入いただいた新車に、3年間・走行距離無制限で、「一般保証」「24時間ツーリングサポート」「メンテナンス保証」が適用される無料サービスプログラムです。

*4:ファーストオーナーでかつ初度登録日から3ヶ月以内の場合のみ適用となります。

※車両本体価格はすべてメーカー希望小売価格であり、付属品価格及び税金(消費税を除く)、保険料、登録などに伴う諸費用を含まない参考価格です。

※販売価格及びサポート内容の詳細については、メルセデス・ベンツ正規販売店にお問い合わせください。

※上記の費用以外にリサイクル料金が別途必要になります。

Options (推奨オプション) - Coupé-

モデル別標準・推奨オプション装備
●は標準装備
○はオプション
ーは設定なし

		S 450 4MATIC クーペ	S 560 クーペ	S 560 4MATIC クーペ	Mercedes-AMG S 63 4MATIC+ クーペ	Mercedes-AMG S 65 クーペ
AMGライン*17*18	AMGスタイリングパッケージ[フロントスポイラー・サイド&リアスカート・クロームダイヤモンドグリル]、チタニウムグレーペイント20インチAMG10スポークアルミホイール、Mercedes-Benzロゴ付ブレーキキャリパー&ドリルドベンチレーテッドディスク[フロント・リア]、ステンレスアクセル&ブレーキペダル、グレーサテンフィニッシュアッシュウッド	○831,000(769,445)	○831,000(769,445)	○831,000(769,445)	ー	ー
レザーエクスクルーシブパッケージ	ナッパレザーシート、スワロフスキークリスタルヘッドランプ、ナイトビューアシストプラス、	○824,000(762,963)	ー	ー	ー	ー
S 450 4MATIC クーペ	スワロフスキークリスタルアクセント[カップホルダーカバー][前席]	ー	ー	ー	ー	ー
レザーエクスクルーシブパッケージ	designo Exclusiveナッパレザーシート、フルレザー仕様(DINAMICAルーフライナー付)*12、	ー	○799,000(739,815)	○799,000(739,815)	ー	ー
S 560クーペ/4MATICクーペ*18	電動ブラインド[リアウインドウ]	ー	ー	ー	ー	ー
AMG専用オプション	AMGダイナミックパッケージ <ul style="list-style-type: none">AMGドライバースパッケージ*11、 マットブラックペイント20インチAMGクロススポークアルミホイール(鍛造)、 AMGレッドブレーキキャリパー、AMGパフォーマンスステアリング(ナッパレザー/DINAMICA)*13	ー	ー	ー	○545,000(504,630)	ー
スワロフスキークリスタルパッケージ	スワロフスキークリスタルヘッドランプ、ナイトビューアシストプラス、スワロフスキークリスタルアクセント[カップホルダーカバー][前席]	ー	○683,000(632,408)	○683,000(632,408)	●	●

Special Options (受注生産オプション) - Coupé-

モデル別標準・受注生産オプション装備
●は標準装備
○はオプション(受注生産のため、納車までに6ヶ月以上お時間がかかります)
ーは設定なし

		S 450 4MATIC クーペ	S 560 クーペ	S 560 4MATIC クーペ	Mercedes-AMG S 63 4MATIC+ クーペ	Mercedes-AMG S 65 クーペ
AMG専用オプション	AMGドライバースパッケージ*11 <ul style="list-style-type: none">AMGカーボンパッケージ AMGカーボンファイバーフロントリップ、AMGカーボンファイバードアミラーカバー、AMGカーボンファイバー付サイドスカート、AMGカーボンファイバーリアディフューザー、AMGカーボンファイバーエンジンカバー*19、AMGカーボンファイバーインテリアトリム	ー	ー	ー	ー	○368,000(340,741)
ボディカラー	AMGカーボンセラミックブレーキ	ー	ー	ー	○1,040,000(962,963)	○1,040,000(962,963)
インテリアトリム	ダイヤモンドホワイト(メタリックペイント)	○132,000(122,223)	○132,000(122,223)	○132,000(122,223)	○132,000(122,223)	○132,000(122,223)
	ブラウンウォールナットウッド	●	●	●	○(無償)	○(無償)
	グレーサテンフィニッシュアッシュウッド	○(AMGラインに含まれます)	○95,000(87,963)*20 (AMGライン装着時無償)*18	○95,000(87,963)*20 (AMGライン装着時無償)*18	●	●
	ブラックハイグロスブラックウッド	ー	○54,000(50,000)*20	○54,000(50,000)*20	○54,000(50,000)	○54,000(50,000)
	designoピアノラッカーウッド	ー	○206,000(190,741)*20	○206,000(190,741)*20	○206,000(190,741)	○206,000(190,741)
	designoマグノリアウッドフローイングライン	ー	ー	ー	○275,000(254,630)	○275,000(254,630)
	designoピアノラッカーウッドフローイングライン	ー	ー	ー	○275,000(254,630)	○275,000(254,630)
	AMGカーボンファイバーインテリアトリム	ー	ー	ー	○(AMGカーボンパッケージに含まれます)	○(AMGカーボンパッケージに含まれます)
オーディオ	Burmester®ハイエンド3Dサラウンドサウンドシステム*2*14	ー	○704,000(651,852)	○704,000(651,852)	○704,000(651,852)	○704,000(651,852)

数字はメーカー装着の場合のオプション装備品価格(単位:円)を表します。()内は消費税率8%抜き価格となります。

Options (推奨オプション) - Cabriolet-

モデル別推奨オプション装備
○はオプション
ーは設定なし

		S 560 カブリオレ	Mercedes-AMG S 63 4MATIC+ カブリオレ	Mercedes-AMG S 65 カブリオレ
ボディカラー	ダイヤモンドホワイト(メタリックペイント)	○132,000(122,223)	○132,000(122,223)	○132,000(122,223)
インテリアトリム	ブラウンウォールナットウッド	○(無償)	○(無償)	○(無償)
	グレーサテンフィニッシュアッシュウッド	○(無償)	○95,000(87,963)	○95,000(87,963)
	ブラックハイグロスブラックウッド	○54,000(50,000)	○54,000(50,000)	○54,000(50,000)
	designoピアノラッカーウッド	○206,000(190,741)	○206,000(190,741)	○206,000(190,741)
	designoマグノリアウッドフローイングライン	ー	○275,000(254,630)	○275,000(254,630)
	designoピアノラッカーウッドフローイングライン	ー	○275,000(254,630)	○275,000(254,630)
	AMGカーボンファイバーインテリアトリム	ー	○(AMGカーボンパッケージに含まれます)	○(AMGカーボンパッケージに含まれます)

Special Options (受注生産オプション) - Cabriolet-

モデル別受注生産オプション装備
○はオプション(受注生産のため、納車までに6ヶ月以上お時間がかかります)
ーは設定なし

		S 560 カブリオレ	Mercedes-AMG S 63 4MATIC+ カブリオレ	Mercedes-AMG S 65 カブリオレ
AMG専用オプション	AMGカーボンパッケージ <ul style="list-style-type: none">AMGカーボンファイバーフロントリップ、AMGカーボンファイバードアミラーカバー、AMGカーボンファイバー付サイドスカート、AMGカーボンファイバーリアディフューザー、AMGカーボンファイバーエンジンカバー*19、AMGカーボンファイバーインテリアトリム	ー	○1,453,000(1,345,371)	○1,262,000(1,168,519)
オーディオ	AMGカーボンセラミックブレーキ <ul style="list-style-type: none">Burmester®ハイエンド3Dサラウンドサウンドシステム*2*14	ー	○1,040,000(962,963)	○1,040,000(962,963)
		○704,000(651,852)	○704,000(651,852)	○704,000(651,852)

- *1:オートマチックベルトフィーターは仕様によりマニュアルスイッチが装備されません。
- *2: Burmester®ハイエンド3Dサラウンドサウンドシステムを装着した場合、サフワーファァーが下部(通常スベアタイヤが設置される場所)に設置されるため、トランクルームの積載量は減少しません。また、ドアパネル上の乗降用ライトがなくなります。
- *3: キーレスゴーは、電波により埋め込み型心臓ペースメーカー及び埋め込み型除細動器の作動に影響を与えるおそれがあります。クルマを使用する前に、あらかじめ医師や医療用電子機器メーカーなどにキーレスゴーによる電波の影響についてご相談ください。
- *4: パノラミックルーフには開閉機構はありません。
- *5: ステアリング、ドアミラー及びマルチコントロールシートのバックのポジションもメモリーされます。
- *6: COMANDオンライン機能のご利用には、パケット通信可能なBluetooth®対応携帯電話が必要です。また、COMANDオンライン機能ご利用時の通信料などは、別途お客様のご負担となります。パケット定額サービスのご利用をおすすめします。携帯電話接続ケーブルの設定はありません。携帯電話ハンズフリー機能は、Bluetooth®に対応した携帯電話でのみ使用できます。また、通信料などはお客様のご負担となります。ご利用いただける携帯電話の機種につきましては、メルセデス・ベンツ正規販売店までお問い合わせください。
- *7: Android Auto™のご利用には、Android5.1(Lollipop)以降を搭載したスマートフォンが必要です。Apple CarPlayのご利用には、iOS8以降のOSを搭載したiPhoneが必要です。最新のOSをご使用ください。電波の届かない場所や電波の弱い場所ではサポートエリア内でも動作しない場合があります。Android Auto™のスマートフォン、またはApple CarPlay®iPhoneのデータ通信にかかる費用(通信費など)はお客様のご負担となります。Android Auto™はGoogle LLCが提供するアプリケーションであり、各機能は予告なく変更・終了することがあります。あらかじめご了承ください。
- *8: 携帯電話接続ケーブルの設定はありません。携帯電話ハンズフリー機能は、Bluetooth®に対応した携帯電話でのみ使用できます。
- *9: その他の機能や詳細につきましては、メルセデス・ベンツ正規販売店にお問い合わせください。

数字はメーカー装着の場合のオプション装備品価格(単位:円)を表します。()内は消費税率8%抜き価格となります。

		S 560 カブリオレ	Mercedes-AMG S 63 4MATIC+ カブリオレ	Mercedes-AMG S 65 カブリオレ
AMG専用オプション	AMGカーボンパッケージ <ul style="list-style-type: none">AMGカーボンファイバーフロントリップ、AMGカーボンファイバードアミラーカバー、AMGカーボンファイバーリアディフューザー、AMGカーボンファイバーエンジンカバー*19、AMGカーボンファイバーインテリアトリム	ー	○1,453,000(1,345,371)	○1,262,000(1,168,519)
オーディオ	AMGカーボンセラミックブレーキ <ul style="list-style-type: none">Burmester®ハイエンド3Dサラウンドサウンドシステム*2*14	ー	○1,040,000(962,963)	○1,040,000(962,963)
		○704,000(651,852)	○704,000(651,852)	○704,000(651,852)

- *10: 視界条件によりロードサーフェスキャン機能が効果的に作動しない可能性があります。
- *11: 速度リミッターの設定が250km/hから300km/hに変更されます。
- *12: フルレザー仕様は、フロントセンターアームレスト、インストゥルメントパネル上部、ドアセンターパネル、乗降用ハンドルがナッパレザーとなり、ルーフライナー及びサンバイザーがDINAMICAとなります。
- *13: AMGパフォーマンスステアリング(ナッパレザー/DINAMICA)はどの内装色との組み合わせでもブラックのみの設定となります。また、ポーセレン/エスプレッソブラウン、ポーセレン/ディープシーブルー及びポーセレン/ティジャンレッドを選択した際は、AMGパフォーマンスステアリングは装着されず、AMGスポーツステアリング(ナッパレザー)が装着されます。
- *14: Burmester®ハイエンド3Dサラウンドサウンドシステムを装着した場合、スピーカー数がクーペは25に、カブリオレは23に変更となります。
- *15: アコースティックソフトップはブラック、ダークブルー、ページュ、ダークレッドの4色から選択可能です。
- *16: AMGカーボンパッケージを選択した場合のインテリアトリムとなります。
- *17: AMGラインを装着した場合、アルミホイールはチタニウムグレーペイント20インチAMG10スポークアルミホイールが装着され、その他のアルミホイールは装着することができません。
- *18: S 560 クーペ、S 560 4MATIC クーペがAMGラインとレザーエクスクルーシブパッケージを同時装着し、インテリアトリムを指定しない場合、ブラウンウォールナットウッドが自動で選択されます。他のインテリアトリムを選択する場合には、必ずインテリアトリムを指定してください。
- *19: Mercedes-AMG S 65 クーペ、Mercedes-AMG S 65 カブリオレは標準装備。
- *20: S 560 クーペ、S 560 4MATIC クーペは、レザーエクスクルーシブパッケージの同時装着が必要となります。

Accessories

主なアクセサリ装備

()内は消費税率8%抜きの価格となります。

	メーカー希望小売価格(単位:円)	参考取付時間(h)
ドライブレコーダー*21	48,800(45,186)	2.0
20インチAMGマルチスポークアルミホイール*22	129,600(120,000)	—
AMGフロアマット プレミアム	135,000(125,000)	—
CDプレーヤー	129,600(120,000)	0.1
	49,800(46,112)	3.0

- *21:すべてのmicroSDカードの作動を保証するものではありません。CLASS 10、UHS-I以上の16～32GBのmicroSDHCカード(MLCタイプ)、専用の64GBのmicroSDXCカード(MLCタイプ)以外のmicroSDカードはご使用できません。
ドライブレコーダーは、すべての状況において映像を録画することを保証するものではありません。
本製品は安全運転補助装置であり、故障による損害、データ損失による損害、その他の本製品を使うことにより発生する損害に対して弊社を責を負いません。
- *22:各車種への適用につきましては、メルセデス・ベンツ正規販売店までお問い合わせください。
タイヤ、ホイールボルト、エアバルブ、ハブキャップは含まれません。ホイール装着にはタイヤ交換が必要な場合があります。
ホイールの価格は1本分の価格になります。

- ※PRE-SAFE®、ESP®は、Daimler AGの登録商標です。
※Bluetooth®は、Bluetooth SIG, Inc.の登録商標です。
※iPhone、Apple CarPlayはApple Inc.の登録商標です。
※Google、AndroidおよびAndroid Auto™は、米国およびその他の国で登録されたGoogle LLCの商標です。
※Burmester®は、Burmester Audiosysteme GmbHの商標または登録商標です。
※ETCは、一般財団法人 ITSサービス高度化機構(ITS-TEA)の登録商標です。
※microSDXC、microSDHC、microSDはSD-3C, LLCの商標です。

- 価格は、2018年6月現在のメーカー希望小売価格(消費税率8%込み)です。()内は消費税抜きの価格です。
■アクセサリ装備品の各車種への適用につきましては、メルセデス・ベンツ正規販売店までお問い合わせください。
■アクセサリ装備品のメーカー希望小売価格には、取付工費、塗装代などは含まれていません。一部には、別途取付部品が必要なものもあります。
■記載の仕様・価格は予告なく変更及び販売終了することがありますので、あらかじめご了承ください。
■このデータインフォメーションの内容は、2018年6月現在のものです。
■受注生産は、納車までに6ヶ月以上お時間がかかります。また、オプションの組み合わせにより、納車までに6ヶ月以上お時間がかかります。
詳細につきましては、メルセデス・ベンツ正規販売店までお問い合わせください。

製造事業者: Daimler AG

総輸入元

メルセデス・ベンツ日本株式会社 〒140-0002 東京都品川区東品川4-12-4 品川シーサイドパークタワー

お求めは、メルセデス・ベンツ正規販売店ネットワークへ。

MC-0618・18・HN TEMP-QNPBJA0829-A-01