

The new SL

Data Information

Technical Data

Dimensions

Price List

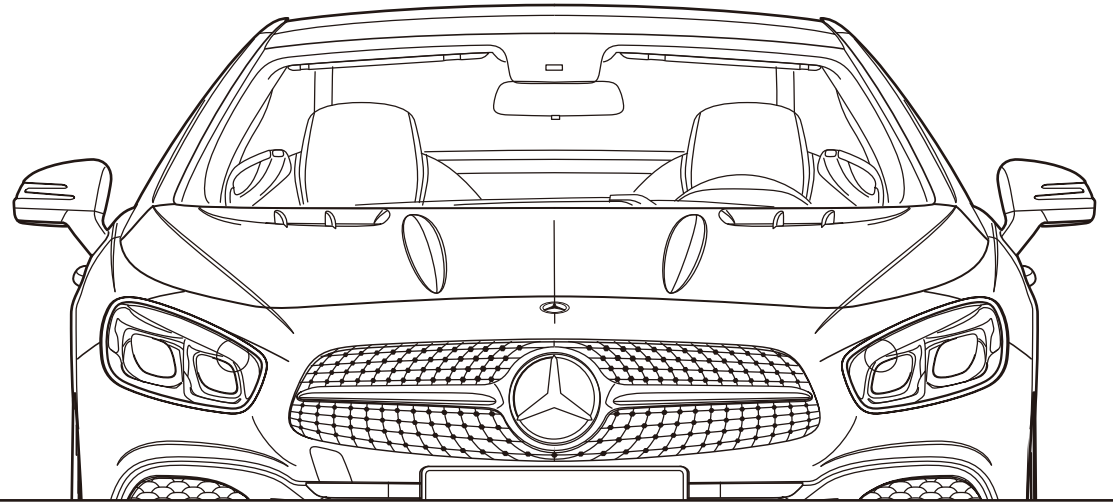
Equipment

Options

Special Options

Design & Materials

Accessories



Mercedes-Benz



Technical Data

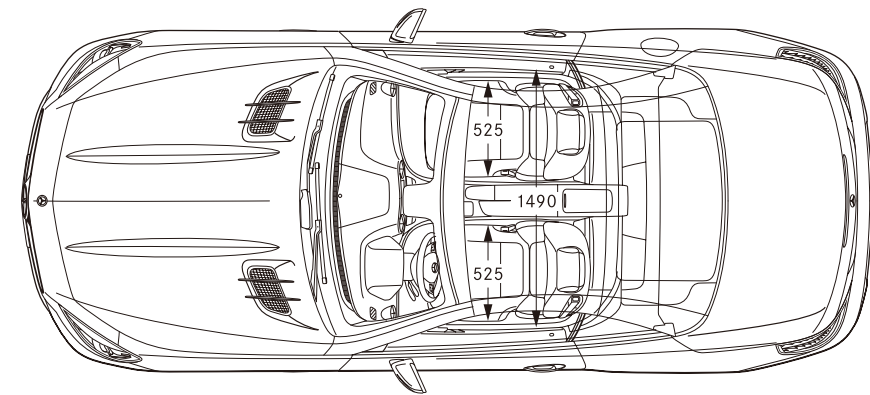
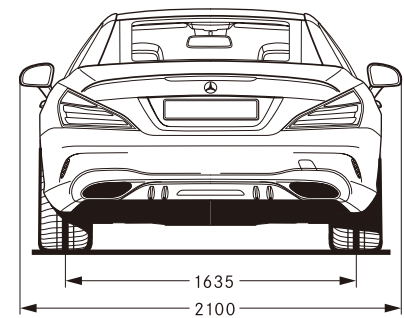
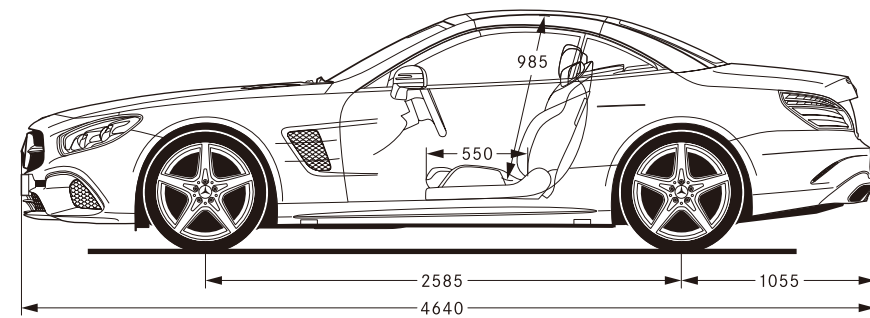
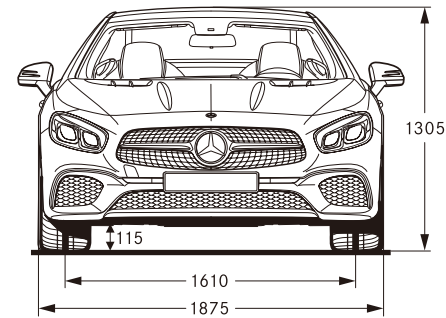
主要諸元

車名:メルセデス・ベンツ	SL 400	SL 550	Mercedes-AMG SL 63	Mercedes-AMG SL 65 (受注生産) [欧州参考値]	
車両型式	DBA-231466	CBA-231473	CBA-231474	—	
低排出ガス車認定(平成17年基準)	☆☆☆☆75%低減レベル	☆☆☆50%低減レベル	☆☆☆50%低減レベル	—	
低排出ガス車認定(平成21年基準)	—	—	—	—	
平成27年度燃費基準達成車(JC08モード)	達成	—	—	—	
平成32年度燃費基準達成車(JC08モード)	—	—	—	—	
自動車グリーン税制優遇措置(自動車税)	—	—	—	—	
新エコカー減税 自動車取得税	—	—	—	—	
自動車重量税	本則税率適用	—	—	—	
クリーンエネルギー自動車補助金	—	—	—	—	
運転タイプ	ステアリング トランスミッション	左/右 電子制御9速A/T	左 電子制御7速A/T	左 電子制御7速A/T	
駆動方式	後輪駆動(FR)	後輪駆動(FR)	後輪駆動(FR)	後輪駆動(FR)	
エンジン	エンジン型式 種類・シリンダー数 総排気量 ボア×ストローク 最高出力 最大トルク 圧縮比 燃料供給装置 使用燃料/燃料タンク容量	276M30 DOHC V型6気筒 ツインターボチャージャー付 2,996 88.0×82.1 270/5,500~6,000 367/5,500~6,000 500/1,800~4,500 51.0/1,800~4,500 10.5 電子制御式燃料噴射	278 DOHC V型8気筒 ツインターボチャージャー付 4,663 92.9×86.0 335/5,250~5,500 455/5,250~5,500 700/1,800~3,500 71.4/1,800~3,500 10.5 電子制御式燃料噴射	157 DOHC V型8気筒 ツインターボチャージャー付 5,461 98.0×90.5 430/5,500 585/5,500 900/2,250~3,750 91.8/2,250~3,750 10.0 電子制御式燃料噴射	M279 SOHC V型12気筒 ツインターボチャージャー付 5,980 82.6×93.0 463/4,800~5,400 630/4,800~5,400 1,000/2,300~4,300 102.0/2,300~4,300 9.0 電子制御式燃料噴射
重量・定員	車両重量 乗車定員	1,780 2	1,880 2	1,880 2	— 2
性能	最小回転半径 燃料消費率 JJC08モード走行 (国土交通省審査値)	5.5 11.6	5.5 9.5	5.5 9.1	—
主要燃費向上対策	アイドリングストップ機能 電動パワーステアリング 可変バルブタイミング 筒内直接噴射	アイドリングストップ機能 電動パワーステアリング 可変バルブタイミング 筒内直接噴射	アイドリングストップ機能 電動パワーステアリング 可変バルブタイミング 筒内直接噴射	アイドリングストップ機能 電動パワーステアリング 可変バルブタイミング 筒内直接噴射	—
環境情報	カーエアコン冷媒 種類:R134a/GWP値 冷媒の環境影響度の低減 フロン排出抑制法における目標値/目標年度	使用量:550g/GWP値:1,430 目標値:GWP150/目標年度:2023年度	使用量:550g/GWP値:1,430 目標値:GWP150/目標年度:2023年度	使用量:550g/GWP値:1,430 目標値:GWP150/目標年度:2023年度	— —
寸法	全長 全幅 全高 ホイールベース トレッド(前) トレッド(後) 最低地上高 トランクスペース(リヤリルーフ オープン時/クロス時・VDA方式)	4,640 1,875 1,305 2,585 1,610 1,635 115 364/504	4,640 1,875 1,305 2,585 1,610 1,635 115 364/504	4,640 1,875 1,305 2,585 1,620 1,605 115 364/504	4,640 1,877 1,308 2,584 — — — 364/504
ブレーキ(前/後)	ベンチレーテッドディスク/ ベンチレーテッドディスク	ベンチレーテッドディスク/ ベンチレーテッドディスク	ベンチレーテッドディスク/ ベンチレーテッドディスク	ベンチレーテッドディスク/ ベンチレーテッドディスク	
タイヤサイズ(前/後)	255/35R19/285/30R19	255/35R19/285/30R19	255/35R19/285/30R20	255/35R19/285/30R20	

■記載の諸元は予告なく変更することがありますのでご了承ください。また上記諸元表は道路運送車両法による自動車型式指定申請書数値、または欧州参考値を基に作成してありますので、メーカー発表の資料に記載されるものと異なる場合もあります。
■燃料消費率は、定められた試験条件での値です。お客様の使用環境(気象、渋滞等)や運転方法(急発進、エアコン使用等)に応じて燃料消費率は異なります。

Dimensions

SL 400



単位:mm

Price List

価格

	SL 400	SL 550	Mercedes-AMG SL 63	Mercedes-AMG SL 65 (受注生産)
車両本体価格	12,650,000円	16,980,000円	22,770,000円	33,830,000円
消費税抜き価格	11,712,963円	15,722,223円	21,083,334円	31,324,074円
有料保証延長プログラム (メルセデス・ケア*1) 終了後2年間	保証プラス (新車時適用価格)*2 313,200円 消費税抜き価格 290,000円 メンテナンスプラス 216,000円 消費税抜き価格 200,000円			691,200円 640,000円 —(対象外)

*1:正規販売店でご購入いただいた新車に、3年間・走行距離無制限で、「一般保証」「24時間ツーリングサポート」「メンテナンス保証」が適用される無料サービスプログラムです。
*2:ファーストオーナーでかつ初年度登録日から3ヶ月以内の場合のみ適用となります。
※車両本体価格はすべて希望小売価格であり、付属品価格及び税金(消費税を除く)、保険料、登録などに伴う諸費用を含まない参考価格です。
※販売価格及びサポート内容の詳細については、メルセデス・ベンツ正規販売店にお問い合わせください。
※上記の費用以外にリサイクル料金が別途必要になります。※受注生産は、納車までに6ヶ月以上お時間がかかります。

※車両本体価格及び有料保証延長プログラムの価格は、消費税8%を加えた消費税込みの価格となります。

Equipment

全モデル共通標準装備		
<div> <div>〈セーフティ〉</div> <ul style="list-style-type: none">レーダーセーフティパッケージ <ul style="list-style-type: none">アクティブブレーキアシスト(飛び出し検知機能付)、 リアCPA(被害軽減ブレーキ付後方衝突警告システム)、 PRE-SAFE®、 PRE-SAFE®ブレーキ(歩行者検知機能付)、 アクティブレーンキーピングアシスト、 アクティブブラインドスポットアシスト、 ディスタンスパイロット・ディストロニック(ステアリングアシスト付) <ul style="list-style-type: none">チャイルドセーフティシートセンサー[助手席] LEDインテリジェントライトシステム LEDコーナリングライト アダプティブハイビームアシスト・プラス ABS(アンチロック・ブレーキング・システム) BAS(ブレーキアシスト) アダプティブブレーキ(ホールド機能・ヒルスタートアシスト) アダプティブブレーキライト アテンションアシスト ベルトフォースリミッター付シートベルトテンショナー SRSエアバッグ SRSサイドバッグ シートセンサー&チャイルドセーフティシートセンサー[助手席] アクティブボンネット クラッシュセンサー連動機能 <ul style="list-style-type: none">ハザードランプ自動点滅、エンジン自動カットオフ、 ドアロック自動解除、室内照明自動点灯、 サイドウインドウ自動オープン オートマティックロールバー パークトロニック アクティブパーキングアシスト(縦列・並列駐車) パーキングアシストリアビューカメラ </div>	<div> <div>〈シャーシ〉</div> <ul style="list-style-type: none">ABC(アクティブ・ボディ・コントロール)サスペンション</div> <div> <div>〈機能装備〉</div> <ul style="list-style-type: none">マルチファンクションステアリング 電動パワーステアリング 電動チルト&テレスコピックステアリング ボタン式パーキングブレーキ イージーエントリー[ステアリング] クルーズコントロール&可変スピードリミッター カラーマルチファンクションディスプレイ 電動調整・可倒式ヒーター・ドアミラー <ul style="list-style-type: none">(LEDウインカー内蔵・足元照明内蔵) リバースポジション機能付ドアミラー[助手席側] 自動防眩ルームミラー&ドアミラー[運転席側] レインセンサー オートライト ワンタッチパワーウインドウ(挟み込み防止機能付) カップホルダー 12V電源ソケット[トランクルーム] 照明ミラー付サンバイザー クロー징ングサポーター[トランクリッド] フットトランクオープナー(トランク自動開閉機能) オートトランクカバー キーレスゴー*1 ECOスタートストップ機能 イモビライザー マジックビジョンコントロール アンビエントライト(3色) サングラスケース コンパートメントボックス[後部] シートバックポケット 乗降用ライト 電動ドラフトストップ バンク修理キット </div>	<div> <div>〈空調〉</div> <ul style="list-style-type: none">クライメートコントロール(前席左右独立調整) マイクロエアフィルター&チャコールフィルター</div> <div> <div>〈オーディオ/ビジュアル&コミュニケーション〉</div> <ul style="list-style-type: none">COMANDシステム <ul style="list-style-type: none">7.0インチワイドディスプレイ COMANDコントローラー 音声認識機能 ナビゲーション機能:HDDナビゲーション、VICSS3メディア オーディオ/ビジュアル機能:AM/FMラジオ、テレビ(12セグ/ワンセグ自動切替)、 DVDビデオ、CD、USBメディアインターフェース×2、 SDカードスロット、Bluetooth®オーディオ機能 コミュニケーション機能*2:COMANDオンライン、Apple®CarPlay™ <ul style="list-style-type: none">携帯電話ハンズフリー機能(Bluetooth®携帯電話対応)*3 ETC2.0対応車載器 デジタルオーナーズマニュアル FrontBass®システム </div>
<div> <div>〈外装〉</div> <ul style="list-style-type: none">フルアルミニウムボディシェル LEDポジショニングライト LEDウインカー LEDハイマウントストップランプ LEDリアコンビネーションランプ LEDバックランプ LEDフォグランプ[リア] LEDライセンスライト[リア]</div>	<div> <div>〈内装〉</div> <ul style="list-style-type: none">ステンレスアクセル&ブレーキペダル(ラバースタッド付) サンリフレクティングレザー メモリー付パワーシート*4 電動ランバーサポート エアスカーフ シートヒーター シートベンチレーター</div>	

				※オプションの詳細につきましては、オプションページをご参照ください。	
		SL 400	SL 550	Mercedes-AMG SL 63	Mercedes-AMG SL 65(受注生産)
セーフティ	ESP®(エレクトロニック・スタビリティ・プログラム)	●	●	—	—
	3ステージESP®(エレクトロニック・スタビリティ・プログラム)	—	—	●	●
	タイヤ空気圧警告システム	●	●	—	—
シャーシ	AMG/パフォーマンスサスペンション	—	—	●	●
	機械式AMGリミテッド・スリップ・デフ	—	—	●	●
	Mercedes-Benzロゴ付ブレーキキャリパー&ドリルドベンチレーテッドディスク	●	●	—	—
	AMG強化ブレーキシステム	—	—	●	●
	AMGレッドブレーキ・キャリパー	—	—	●	—
	AMGカーボンセラミックブレーキ	—	—	○	○
	AMGドライバースパッケージ*5	—	—	●	●
外装	AMGスタイリングパッケージ[フロントスポイラー・サイド&リアスカート]	●	●	(SL 63専用デザイン)	(SL 65専用デザイン)
	AMGカーボンエクステリアパッケージ[フロントスポイラー・サイド&リアスカート・ドアミラー]	—	—	○	○
	AMGトランクリッドスポイラーリップ	—	—	●	●
	AMGカーボンファイバートランクリッドスポイラーリップ	—	—	○	○
	AMGカーボンエンジンカバー	—	—	○	●
	19インチAMG5スポークアルミホイール	●	—	—	—
	19インチAMG7ツインスポークアルミホイール	—	●	—	—
	マットブラックペイント19/20インチAMGクロススポークアルミホイール(鍛造)	—	—	●	—
	19/20インチAMGクロススポークアルミホイール(鍛造)	—	—	—	●
	セラミックハイグロスペイント19/20インチAMG10スポークアルミホイール(鍛造)	—	—	—	○
				(無償オプション)	
	AMGスポーツエグゾーストシステム	—	—	●	●
				(SL 63専用デザイン)	(SL 65専用デザイン)
	パノラミックパリオールーフ(ロールオーバー付)	●	—	—	—
	マジックスカイコントロールパノラミックパリオールーフ	—	●	●	●
内装	ナッパレザーシート	●	●	(SL 63専用デザイン)	(SL 65専用デザイン)
	フルレザー仕様(レザーDINAMICALーフライナー付)	—	—	●	—
	フルレザー仕様(ナッパレザーーフライナー付)	—	—	—	●
	ブラックアッシュウッドインテリアトリム	●	●	—	○
					(無償オプション)
	アルミニウムインテリアトリム	—	—	—	○
					(無償オプション)
	ダークウォールナットウッドインテリアトリム	—	—	—	○
					(無償オプション)
	ライトブラウンポプラウッドインテリアトリム	—	—	—	○
					(無償オプション)
	designoピアノラッカーウッドブラックトリム	—	—	—	○
					(無償オプション)
	designoピアノラッカーウッドシャンパンホワイトトリム	—	—	—	○
					(無償オプション)
	designoバンブーハイグロストリム	—	—	—	○
					(無償オプション)
	AMGカーボンインテリアトリム	—	—	●	○
					(無償オプション)
	マルチコントロールシートバック	—	●	●	●
	ドライビングダイナミックシート	—	●	●	●
	リラクゼーション機能	—	●	●	●
	マルチファンクションスポーツステアリング(ナッパレザー)	●	●	—	—
	AMGパフォーマンスステアリング(ナッパレザー/DINAMICA)	—	—	●	—
	AMGパフォーマンスステアリング(ナッパレザー)	—	—	—	●
	フロアマット	○(販売店オプション)	○(販売店オプション)	○(販売店オプション)	●

Equipment

モデル別標準・オプション装備
●は標準装備
○はオプション
ーは設定なし

		SL 400	SL 550	Mercedes-AMG SL 63	Mercedes-AMG SL 65 (受注生産)
機能装備	ダイレクトステアリング	●	●	ー	ー
	AMGパラメーターステアリング	ー	ー	●	●
	DYNAMIC SELECT(ダイナミックセレクト)	●	●	ー	ー
	AMG DYNAMIC SELECT(AMGダイナミックセレクト)	ー	ー	●	●
	DIRECT SELECT(ダイレクトセレクト)	●	●	ー	ー
	AMG E-SELECTレバー	ー	ー	●	●
	AMGスピードシフトMCT	ー	ー	●	ー
	AMGスピードシフトプラス	ー	ー	ー	●
	AMGドライブユニットシステム	ー	ー	●	●
	AMGメーターパネル	ー	ー	●	●
	ヒーテッドウインドウウォッシャー	ー	ー	●	●
	ダッシュボードクロック	●	●	ー	ー
	IWCデザインダッシュボードクロック	ー	ー	●	●
	盗難防止警報システム(牽引防止機能、室内センサー)	ー	●	●	●
	クロージングサポーター [ドア]	ー	●	●	●
オーディオ	harman/Kardon®ロジック7サラウンドサウンドシステム	ー	●	●	ー
	Bang&Olufsen BeoSound AMGサウンドシステム	ー	ー	ー	●
	スピーカー数	8	11	11	12

Options (推奨オプション)

モデル別推奨オプション装備
○はオプション
ーは設定なし

		SL 400	SL 550	Mercedes-AMG SL 63	Mercedes-AMG SL 65 (受注生産)
AMGカーボンパッケージ	AMGカーボンエクステリアパッケージ[フロントスポイラー・サイド&リアスカート・ドアミラー]、AMGカーボンファイバートランクリッドスポイラーリップ、AMGカーボンセラミックブレーキ、AMGカーボンエンジンカバー	ー	ー	○1,700,000(1,574,074)	ー
ボディカラー	ダイヤモンドホワイ ト (メタリックペイント)	○140,000(129,630)	○140,000(129,630)	○140,000(129,630)	○140,000(129,630)
	ヒヤシンスレッド(メタリックペイント)	○103,000(95,371)	○103,000(95,371)	○103,000(95,371)	○103,000(95,371)

Special Options (受注生産オプション)

モデル別受注生産オプション装備
○はオプション(受注生産のため、納車までに6ヶ月以上お時間がかかります)
ーは設定なし

		SL 400	SL 550	Mercedes-AMG SL 63	Mercedes-AMG SL 65 (受注生産)
AMGカーボンパッケージ	AMGカーボンエクステリアパッケージ[フロントスポイラー・サイド&リアスカート・ドアミラー]、AMGカーボンファイバートランクリッドスポイラーリップ、AMGカーボンセラミックブレーキ	ー	ー	ー	○1,500,000(1,388,889)
内装	designoシートカラー	ー	ー	ー	○(無償オプション)
	designoインテリアトリム	ー	ー	ー	○(無償オプション)
ボディカラー	セレンナイトグレーマグノ(マットペイント)	ー	ー	○214,000(198,149)	○214,000(198,149)

Design & Materials

モデル別デザイン&マテリアル

		SL 400	SL 550	Mercedes-AMG SL 63	AMGカーボンパッケージ(オプション)	Mercedes-AMG SL 65 (受注生産)	AMGカーボンパッケージ(オプション)
外装	フロントバンパー	ボディ同色	ボディ同色	SL 63専用デザイン	SL 63専用デザインカーボン	SL 65専用デザイン	SL 65専用デザインカーボン
	フロントグリル	シルバーダイヤモンド	シルバーダイヤモンド	SL 63専用デザイン	SL 63専用デザイン	SL 65専用デザイン	SL 65専用デザイン
	サイドスカート	ボディ同色	ボディ同色	クローム	カーボン	クローム	カーボン
	ドアミラーハウジング	ボディ同色	ボディ同色	ボディ同色	カーボン	ボディ同色	カーボン
	リアスカート	AMGデザイン	AMGデザイン	AMGデザイン	カーボン	SL 65専用デザイン	カーボン
	クロームエグゾーストエンド	バンパー一体型	バンパー一体型	SL 63専用AMGデュアルツイン(スクエアデザイン)	SL 63専用AMGデュアルツイン(スクエアデザイン)	SL 65専用AMGデュアルツイン(スクエアデザイン)	SL 65専用AMGデュアルツイン(スクエアデザイン)
内装	ステアリング	本革巻ナッパレザーAMGデザイン	本革巻ナッパレザーAMGデザイン	本革巻ナッパレザー/DINAMICA SL 63専用デザイン	本革巻ナッパレザー/DINAMICA SL 63専用デザイン	本革巻ナッパレザーSL 65専用デザイン	本革巻ナッパレザーSL 65専用デザイン
	ステンレス製ステップカバー	イルミネーテッドMercedes-Benzロゴ	イルミネーテッドMercedes-Benzロゴ	イルミネーテッドAMGロゴ	イルミネーテッドAMGロゴ	イルミネーテッドAMGロゴ	イルミネーテッドAMGロゴ

*1:キーレスゴーは、電波により埋め込み型心臓ペースメーカー及び埋め込み型除細動器の作動に影響を与えるおそれがあります。

クルマを使用する前に、あらかじめ医師や医療用電子機器メーカーなどにキーレスゴーによる電波の影響についてご相談ください。

*2:COMANDオンライン機能のご利用には、パケット通信が可能なBluetooth®対応携帯電話が必要です。また、COMANDオンライン機能ご利用時の通信料などは、別途お客様のご負担となります。パケット定額サービスのご利用をおすすめします。COMANDオンライン機能は、Bluetooth®のダイヤルアッププロファイルを持たない携帯電話(スマートフォンの一部機種など)ではご利用できません。ご利用いただける携帯電話の機種につきましては、メルセデス・ベンツ正規販売店までお問い合わせください。

*3:携帯電話接続ケーブルの設定はありません。携帯電話ハンズフリー機能は、Bluetooth®に対応した携帯電話でのみ使用できます。

*4:ドアミラー及びステアリングのポジションもメモリーされます。

*5:速度リミッターの設定が250km/hから300km/hに変更されます。

Accessories

主なアクセサリ装備

()内は消費税率8%抜きの価格となります。

	希望小売価格(単位:円)	参考取付時間(h)	
AMG19インチマルチスポークアルミホイール(チタニウムグレー/ハイシーン)*6*7	フロント用 8.5J×19 ET34.5.255/35/R19	118,800 (110,000)	—
	リア用 9.5J×19 ET48.285/30R19	118,800 (110,000)	—
AMG19/20インチ10スポークアルミホイール(鍛造)(マットブラック/ハイシーン)*6*7	フロント用 9J×19 ET27.255/35R19	280,800 (260,000)	—
	リア用 10J×20 ET48.285/30R20	302,400 (280,000)	—
19インチ5スポークアルミホイール(ブラック/ハイシーン)*6*7	フロント用 8.5J×19 ET35.5.255/35/R19	86,400 (80,000)	—
	リア用 9.5J×19 ET47.5.285/30R19	86,400 (80,000)	—
19インチ5ツインスポークアルミホイール(バナジウムシルバー/ハイシーン)*6*7	フロント/リア用 8.5J×19 ET35.5.255/35R19	64,800 (60,000)	—
	リア用 9.5J×19 ET47.5.285/30R19	70,200 (65,000)	—
ハブキャップ	クローム/ブラック、クローム/チタニウムシルバー、他7種類。1個入。1台分4個必要	2,700 (2,500)	—
AMGフロアマット プレミアム	フロント左右の2点セット。AMGロゴメタルプレート付	81,000 (75,000)	0.1
フロアマット プレミアム	フロント左右の2点セット。Mercedes-Benzロゴメタルプレート付	75,600 (70,000)	0.1
ドライブレコーダー*8		43,200 (40,000)	1.0
バルブキャップ	4個入	2,376 (2,200)	—
アルミホイール用ロック	ブラック、シルバーの2色	12,960 (12,000)	—
ライセンスプレートホルダー&ボルトセット	ライセンスプレートホルダー(フロント、リア)、ボルトのセット	12,960 (12,000)	0.3
アウターボディカバー		30,240 (28,000)	—

*6：各車種への適用につきましては、メルセデス・ベンツ正規販売店までお問い合わせください。タイヤ、ホイールボルト、エアバルブ、ハブキャップは含まれません。ホイール装着にはタイヤ交換が必要な場合があります。ホイールの価格は1本分の価格になります。

*7：一部取付できない車両があります。

*8：すべてのmicroSDHCカードの作動を保証するものではありません。microSDHCカード以外のmicroSDカードはご使用できません。ドライブレコーダーは、すべての状況において映像を録画することを保証するものではありません。本製品は安全運転補助装置であり、故障による損害、データ損失による損害、その他の本製品を使うことにより発生する損害に対して弊社は責を負いません。

※PRE-SAFE®は、Daimler AGの登録商標です。

※Bluetooth®は、Bluetooth SIG, Inc.の登録商標です。

※Apple CarPlayはApple Inc.の登録商標です。

※ETCは、一般財団法人ITSサービス高度化機構 (ITS-TEA) の登録商標です。

※FrontBass®システムは、Daimler AGの登録商標です。

※ESP®は、Daimler AGの登録商標です。

※harman/kardon®及びLOGIC7®は、Harman International Industries, Inc.の登録商標です。

※microSDHC、microSDはSD-3C, LLCの商標です。

■価格は、2016年6月現在のメーカー希望小売価格(消費税率8%込み)です。()内は消費税抜きの価格です。

■アクセサリ装備品の各車種への適用につきましては、メルセデス・ベンツ正規販売店までお問い合わせください。

■アクセサリ装備品の希望小売価格には、取付工賃、塗装代などは含まれていません。一部には、別途取付部品が必要なものもあります。

■アクセサリ装備品の詳細につきましては、SLアクセサリカタログをご参照ください。

■記載の仕様・価格は予告なく変更及び販売終了することがありますので、あらかじめご了承ください。

■このデータインフォメーションの内容は、2016年6月現在のものです。

■受注生産は、納車までに6ヶ月以上お時間がかかります。またオプションの組み合わせにより、納車までに6ヶ月以上お時間がかかります。詳細につきましては、メルセデス・ベンツ正規販売店までお問い合わせください。

製造事業者：Daimler AG

総輸入元

メルセデス・ベンツ日本株式会社 〒106-8506 東京都港区六本木1-9-9 六本木ファーストビル

お求めは、メルセデス・ベンツ正規販売店ネットワークへ。

MC-0616-19-HT TEMP-QNPJBJA0761-A-01