

The new **SLK-Class** Data Information

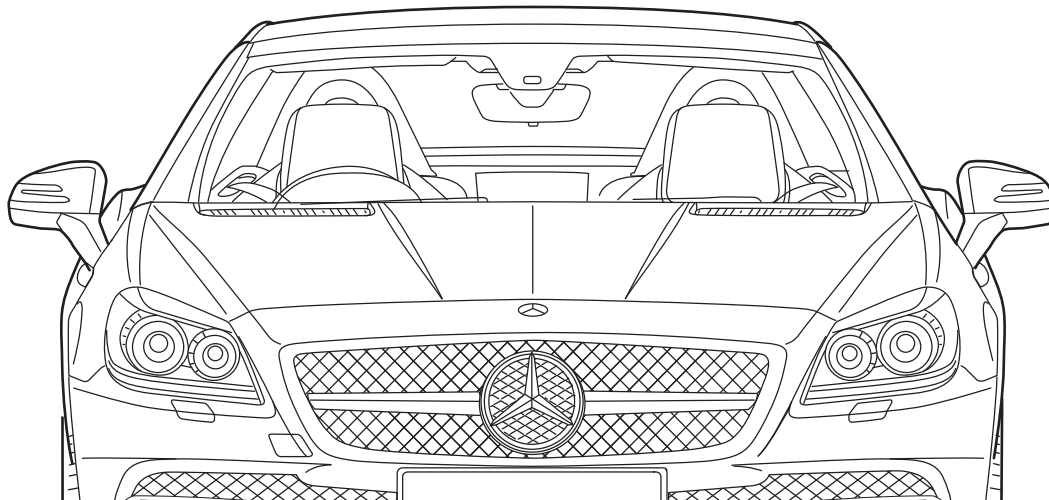
Technical Data

Dimensions

Price List

Equipment

Options



Mercedes-Benz

Technical Data

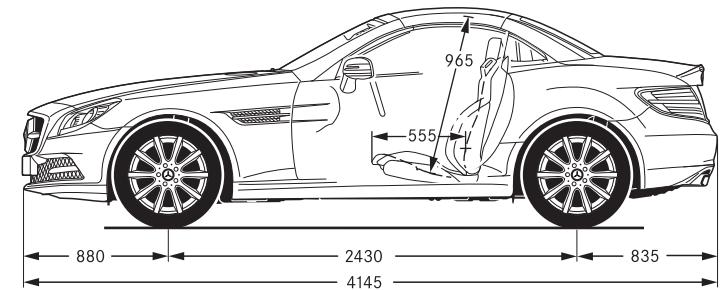
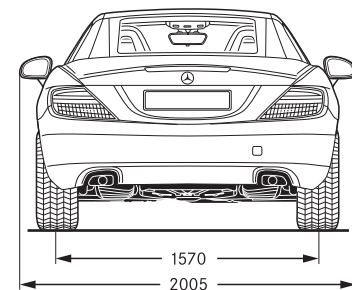
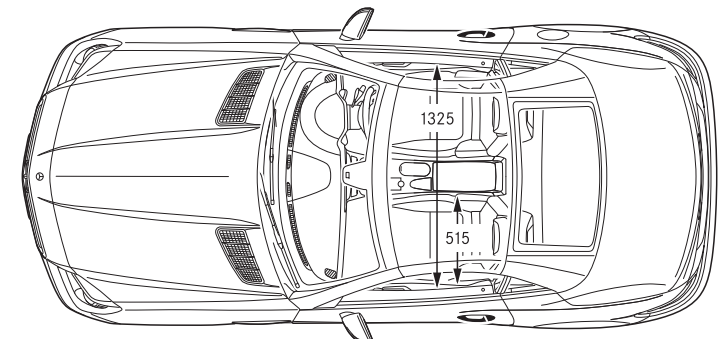
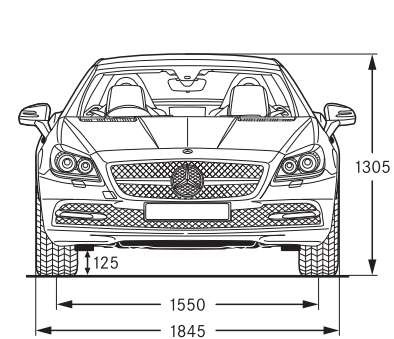
主要諸元

●車名:メルセデス・ベンツ	SLK 200 ブルーエフィエシエンシー スポーツ	AMGスポーツパッケージ	SLK 200 ブルーエフィエシエンシー	AMGスポーツパッケージ	SLK 350 ブルーエフィエシエンシー	AMGスポーツパッケージ	
■ 車両型式	DBA-172448	←	DBA-172448	←	MBA-172457	←	
■ 低排出ガス車認定 (平成17年基準)	☆☆☆☆75%低減レベル	←	☆☆☆☆75%低減レベル	←	—	←	
■ 低排出ガス車認定 (平成21年基準)	—	←	—	←	☆☆☆50%低減レベル	←	
■ 平成22年度燃費基準達成車	未達成	←	未達成	←	+25%達成	←	
■ 自動車グリーン税制優遇措置 (自動車税)	—	←	—	←	—	←	
■ 環境対応車普及促進税制 (取得税/重量税)	—	←	—	←	—	←	
■ 運転タイプ							
ステアリング	右	←	右	←	左/右	←	
トランスミッション	電子制御7速AT 後輪駆動 (FR)	←	電子制御7速AT 後輪駆動 (FR)	←	電子制御7速AT 後輪駆動 (FR)	←	
■ 駆動方式							
■ エンジン							
エンジン型式	271	←	271	←	276	←	
種類・シリンダー数	DOHC 直列4気筒 ターボチャージャー付	←	DOHC 直列4気筒 ターボチャージャー付	←	DOHC V型6気筒	←	
総排気量	1,795	←	1,795	←	3,497	←	
ボア×ストローク	82.0×85.0	←	82.0×85.0	←	92.9×86.0	←	
最高出力	135/5,250	←	135/5,250	←	225/6,500	←	
	PS/rpm (EEC)	←	184/5,250	←	306/6,500	←	
最大トルク	270/1,800~4,600	←	270/1,800~4,600	←	370/3,500~5,250	←	
	N・m/rpm (EEC)	←	27.5/1,800~4,600	←	37.7/3,500~5,250	←	
	kg・m/rpm (EEC)	←	9.3	←	12.0	←	
圧縮比	9.3	←	9.3	←	12.0	←	
使用燃料/燃料タンク容量	無鉛プレミアム・ガソリン/70	←	無鉛プレミアム・ガソリン/70	←	無鉛プレミアム・ガソリン/70	←	
■ 重量・定員							
車両重量	1,440	1,490	1,440	1,490	1,560	←	
乗車定員	2	←	2	←	2	←	
■ 性能							
最小回転半径	4.8	←	4.8	←	4.8	←	
燃料消費率	10・15モード(国土交通省審査値) JC08モード走行(国土交通省審査値)	11.8 11.4	← ←	11.8 11.4	← ←	13.2 12.4	← ←
km/ℓ							
km/ℓ							
主要燃費向上対策	可変バルブタイミング 筒内直接噴射	←	可変バルブタイミング 筒内直接噴射	←	アイドリングストップ機能 可変バルブタイミング 筒内直接噴射	←	
■ 寸法							
全長	4,145	4,150	4,145	4,150	4,145	4,150	
全幅	1,845	←	1,845	←	1,845	←	
全高	1,305	1,295	1,305	1,295	1,295	←	
ホイールベース	2,430	←	2,430	←	2,430	←	
トレッド(前)	1,550	←	1,550	←	1,550	←	
トレッド(後)	1,570	←	1,570	←	1,570	←	
最低地上高	125	115	125	115	115	←	
トランクスペース(リオリーフ オープン時/クローズ時・VDA方式)	225/335	202/312	225/335	202/312	225/335	202/312	
■ ブレーキ(前/後)	ベンチレーテッドディスク /ソリッドディスク	←	ベンチレーテッドディスク /ソリッドディスク	←	ベンチレーテッドディスク /ソリッドディスク	←	
■ タイヤサイズ(前/後)	225/45R17/245/40R17	225/40R18/245/35R18	225/45R17/245/40R17	225/40R18/245/35R18	225/45R17/245/40R17	225/40R18/245/35R18	

■記載の諸元は予告なく変更することがありますのでご了承ください。また上記諸元表は道路運送車両法による自動車型式指定申請書数値を基に作成しておりますので、メーカー発表の資料に記載されるものと異なる場合もあります。
■燃料消費率は定められた試験条件のもとでの値です。実際の走行時には気象、道路、車両、運転、整備などの条件が異なってきますので、それに応じて燃料消費率は異なります。

Dimensions

SLK 200 BlueEFFICIENCY



Price List

■ 価格

	SLK 200 ブルーエフィエシエンシー スポーツ	SLK 200 ブルーエフィエシエンシー	SLK 350 ブルーエフィエシエンシー
車両本体価格	5,250,000円	5,800,000円	7,700,000円
消費税抜き価格	5,000,000円	5,523,810円	7,333,334円

※車両本体価格はすべて希望小売価格であり、付属品価格及び税金(消費税を除く)、保険料、登録などに伴う諸費用を含まない参考価格です。※販売価格は、メルセデス・ベンツ正規販売店にお問い合わせください。※上記の費用以外にリサイクル料金が別途必要になります。

Equipment

モデル別標準・オプション装備
●は標準装備
◎は推奨オプション
□は推奨パッケージオプション
○はオプション(受注生産のため納期にお時間がかかります)
ーは設定なし

	SLK 200 ブルーエフィエシエンシー スポーツ	AMGスポーツパッケージ	SLK 200 ブルーエフィエシエンシー	AMGスポーツパッケージ	SLK 350 ブルーエフィエシエンシー	AMGスポーツパッケージ
■ 機能装備	リモートトランクリース	●	●	●	●	●
	キーレスゴー ^{*9}	—	—	□	◎	◎
	イモビライザー	●	●	●	●	●
	盗難防止警報システム(牽引防止機能、室内センサー)	—	—	○	○	○
	スベアタイヤ ^{*10}	—	●	—	—	●
■ 空調	クライメートコントロール	●	●	●	●	●
	マイクロエアフィルター&チャコールフィルター	●	●	●	●	●
■ オーディオ／ビジュアル&コミュニケーション	COMANDシステム					
	7インチワイドディスプレイ、COMANDコントローラー、音声認識機能					
	ナビゲーション機能：VICS対応HDDナビゲーション					
	オーディオ/ビジュアル機能：AM/FMラジオ、テレビ ^{*11} 、DVDビデオ、CD	●	●	●	●	●
	ミュージックレジスター、SDカードスロット、Bluetooth®オーディオ機能					
	コミュニケーション機能：COMANDオンライン ^{*12}					
	AUXインターフェース	●	●	—	—	—
	USBインターフェース	●	●	●	●	●
	メディアインターフェース ^{*13}	—	—	●	●	●
	携帯電話ハンズフリー機能(Bluetooth®携帯電話) ^{*14}	●	●	●	●	●
	ETC車載器	●	●	●	●	●
	harman/kardonロジック7サラウンドサウンドシステム	—	—	○	○	○
	スピーカー数	8	8	8	8	8

Options

モデル別標準・パッケージオプション装備
●は標準装備
□は推奨パッケージオプション
ーは設定なし

	SLK 200 ブルーエフィエシエンシー スポーツ	SLK 200 ブルーエフィエシエンシー	SLK 350 ブルーエフィエシエンシー	
■ AMGスポーツパッケージ	Mercedes-Benzロゴ付ブレーキキャリパー[フロント]&ドリルドベンチレーテッドディスク[フロント] ^{*15} 、AMGスタイリングパッケージ[フロントスポイラー・サイド&リアスカート]、18インチAMG5スポークアルミホイール、専用デザインヘッドライト(ダーク)、ダークテイントッドLEDリアコンビネーションランプ、レザーパッケージ ^{*15} *16、専用シートデザイン ^{*1} 、チェッカーフラッグデザインメーターパネル、マルチファンクションスポーツステアリング ^{*1} 、レッドカウラーステッチング ^{*1} *4、レッドカラーシートベルト ^{*1} 、スポーツサスペンション ^{*17} 、ダイナミックハンドリングパッケージ ^{*15} *18、AMGフロアマット、スベアタイヤ ^{*10}	□630,000(600,000)	□430,000(409,524)	□350,000(333,334)
■ レザーパッケージ	本革シート、サンリフレクティングレザー、エアスカーフ、エアガイド、シートヒーター、アルミニウムロールバー、本革巻シフトノブ	□280,000(266,667)	●	●
■ ナップパフルレザーパッケージ	ナップパフルレザー仕様、ダッシュボードクロック、アンピエントライト(ソーラーレッド) ^{*15}	—	□250,000(238,096)	□220,000(209,524)
■ ユーティリティパッケージ	パークトロニック(パーキングガイドダンス機能付) ^{*15} 、キーレスゴー ^{*9}	—	□180,000(171,429)	—

モデル別オプション装備
◎は推奨オプション
○はオプション(受注生産のため納期にお時間がかかります)
ーは設定なし

	SLK 200 ブルーエフィエシエンシー スポーツ	SLK 200 ブルーエフィエシエンシー	SLK 350 ブルーエフィエシエンシー	
■ ボディカラー	メタリックペイント	◎84,000(80,000)	◎84,000(80,000)	◎84,000(80,000)
	ダイヤモンドホワイト(メタリックペイント) ^{*2}	◎180,000(171,429)	◎180,000(171,429)	◎180,000(171,429)
■ 外装	パノラミックパリオールーフ	—	○80,000(76,191)	○80,000(76,191)
	マジックスカイコントロールパノラミックパリオールーフ ^{*3}	—	◎250,000(238,096)	◎250,000(238,096)
■ 内装	ダークウォールナットウッドインテリアトリム ^{*5}	—	○105,000(100,000)	○105,000(100,000)
	ブラックアッシュウッドインテリアトリム	—	○105,000(100,000)	○105,000(100,000)
	カーボンインテリアトリム ^{*6}	—	—	○215,000(204,762)
■ 機能装備	キーレスゴー ^{*9}	—	—	◎98,000(93,334)
	盗難防止警報システム(牽引防止機能、室内センサー)	—	○65,000(61,905)	○65,000(61,905)
■ オーディオ／ビジュアル&コミュニケーション	harman/kardonロジック7サラウンドサウンドシステム	—	○90,000(85,715)	○90,000(85,715)

^{*1}:内装色にブラックもしくはクリスタルグレーを選択した場合のみ設定されます。^{*2}:「ダイヤモンドホワイト(メタリックペイント)」は生産制約のため、現時点(2011年6月)で導入時期は未定になっております。^{*3}:「マジックスカイコントロールパノラミックパリオールーフ」は、2011年夏頃からデリバリー開始予定です。^{*4}:レッドカラーステッチは、シート、ステアリング、シフトブーツ、ドアアームレストに施されます。またブラックのナップパフルレザーパッケージを選択した場合は、ダッシュボード上、ドアアップトリム、センターアームレストにも適用されます。^{*5}:「ダークウォールナットウッド」を選択した場合は、本革巻ウッドステアリングと本革巻ウッドシフトノブが同時装着され、ステアリングとシフトノブもダークウォールナットウッドとなります。^{*6}:「カーボンインテリアトリム」は、ナップパフルレザーパッケージとセットでのみ選択可能です。^{*7}:ドアミラー及びステアリングのポジションもメモリーされます。^{*8}:ドラフトストップとエアガイドの同時装着はできません。^{*9}:キーレスゴーは、電波により埋め込み型心臓ペースメーカー及び埋め込み型除細動器の作動に影響を与えるおそれがあります。クルマを使用する前に、あらかじめ医師や医療用電子機器メーカーなどにキーレスゴーによる電波の影響についてご相談ください。^{*10}:AMGスポーツパッケージを選択した場合は、MOExtended(ランフラットタイヤ)ではなくノーマルタイヤとなり、スベアタイヤがトランク内に装備されます。^{*11}:地上デジタル放送対応(12セグ)です。^{*12}:COMANDオンライン機能のご利用には、パケット通信が可能なBluetooth®対応携帯電話が必要です。また、COMANDオンライン機能ご利用時の通信料などは、別途お客様のご負担となります。パケット定額サービスのご利用をおすすめします。ご利用いただける携帯電話の機種につきましては、メルセデス・ベンツ正規販売店までお問い合わせください。^{*13}:センターコンソールボックス内の音声入力端子で、デジタルオーディオプレーヤーなどの接続が可能です。^{*14}:携帯電話ハンズフリー機能は、Bluetooth®に対応した携帯電話でのみ使用できます。その他の携帯電話でハンズフリー機能をご利用になる場合は、販売店オプションの携帯電話接続アダプターが必要となります。また、通信料などはお客様のご負担となります。ご利用いただける携帯電話の機種につきましては、メルセデス・ベンツ正規販売店までお問い合わせください。^{*15}:SLK 350 ブルーエフィエシエンシーに標準装備。^{*16}:SLK 200 ブルーエフィエシエンシーに標準装備。^{*17}:SLK 200 ブルーエフィエシエンシー スポーツに設定。^{*18}:SLK 200 ブルーエフィエシエンシーに設定。

※ESP®は、Daimler AGの登録商標です。※PRE-SAFE®は、Daimler AGの登録商標です。
※VICS (Vehicle Information and Communication System) は、財団法人 道路交通情報通信システムセンターの登録商標です。
※Bluetooth®は、Bluetooth SIG,Inc.の登録商標です。
※ETCは、財団法人 道路システム高度化推進機構の登録商標です。
※LOGIC7®は、Harman International Industries, Inc.の登録商標です。

■記載の仕様は予告なく変更することがありますのでご了承ください。
■このデータインフォメーションの内容は、2011年7月現在のものです。

■受注生産は、納車までにお時間がかかります。またオプションの組み合わせにより、納車までにお時間がかかります。詳細につきましては、メルセデス・ベンツ正規販売店までお問い合わせください。

総輸入元

メルセデス・ベンツ日本株式会社 〒106-8506 東京都港区六本木1-9-9 六本木ファーストビル

お求めは、メルセデス・ベンツ正規販売店ネットワークへ。

MCO・0711・36・HT TEMP-QNPJBJA0535-A-01