

# The new V-Class

---

## Data Information

Technical Data

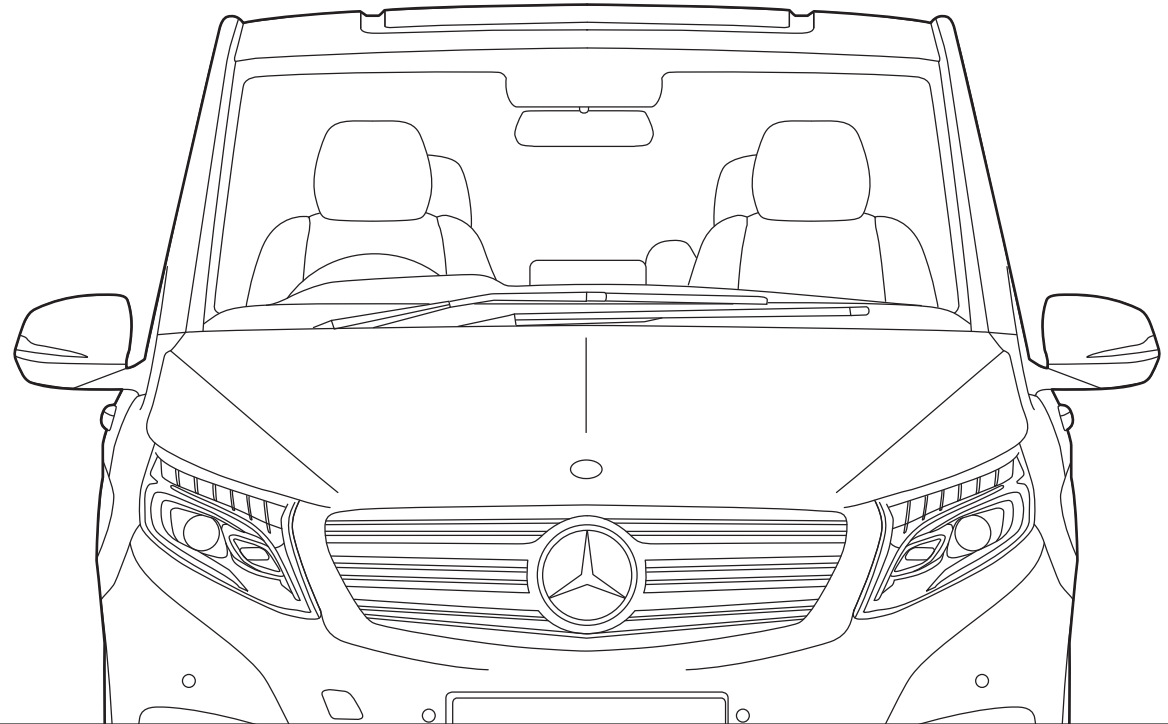
Dimensions

Equipment

Options

Price List

Accessories



---

Mercedes-Benz



# Technical Data

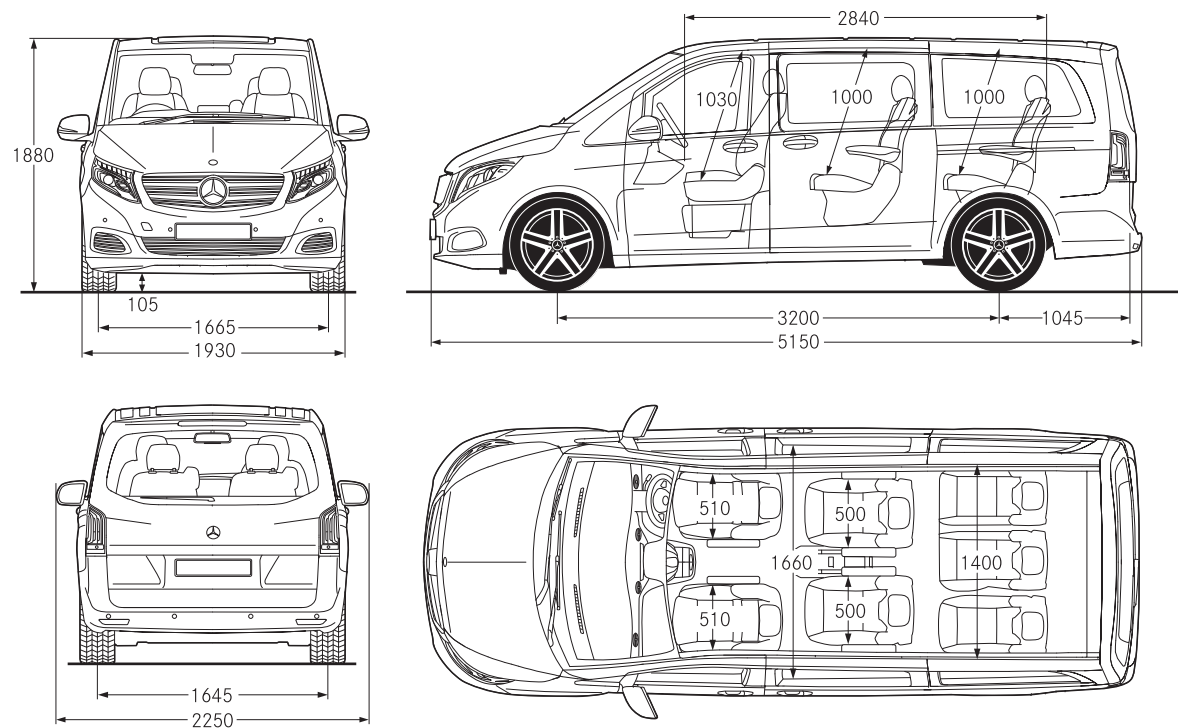
主要諸元

車名:メルセデス・ベンツ	V 220 d トレンド (受注生産)	V 220 d	V 220 d アバンギャルド ロング	V 220 d アバンギャルド エクストラロング		
車両型式	LDA-447811	LDA-447811	LDA-447811	LDA-447815		
低排出ガス車認定(平成17年基準)	—	—	—	—		
低排出ガス車認定(平成21年基準)	—	—	—	—		
平成27年度燃費基準達成車(JC08モード)	—	—	—	—		
平成32年度燃費基準達成車(JC08モード)	—	—	—	—		
自動車グリーン税制優遇措置(自動車税)	75%軽減	75%軽減	75%軽減	75%軽減		
新エコカー減税	自動車取得税 自動車重量税	免税 免税	免税 免税	免税 免税		
運転タイプ	ステアリング トランスミッション	右 電子制御7速A/T	右 電子制御7速A/T	右 電子制御7速A/T		
駆動方式	後輪駆動(FR)	後輪駆動(FR)	後輪駆動(FR)	後輪駆動(FR)		
エンジン	エンジン型式	651	651	651		
種類・シリンダー数	DOHC 直列4気筒 ターボチャージャー付	DOHC 直列4気筒 ターボチャージャー付	DOHC 直列4気筒 ターボチャージャー付	DOHC 直列4気筒 ターボチャージャー付		
総排気量	cc	2,142	2,142	2,142		
ボア×ストローク	mm	83.0×99.0	83.0×99.0	83.0×99.0		
最高出力	kW /rpm(EEC) PS /rpm(EEC)	120/3,800 163/3,800	120/3,800 163/3,800	120/3,800 163/3,800		
最大トルク	N·m/rpm(EEC) kg·m/rpm(EEC)	380/1,400~2,400 38.7/1,400~2,400	380/1,400~2,400 38.7/1,400~2,400	380/1,400~2,400 38.7/1,400~2,400		
圧縮比		16.2	16.2	16.2		
燃料供給装置	電子制御燃料直接噴射(コモンレール)	電子制御燃料直接噴射(コモンレール)	電子制御燃料直接噴射(コモンレール)	電子制御燃料直接噴射(コモンレール)		
使用燃料/燃料タンク容量	ℓ	軽油/70	軽油/70	軽油/70		
重量・定員	車両重量 乗車定員	kg 名	2,280 7	2,370 7	2,420 7	2,490 7
性能	最小回転半径 燃料消費率JC08モード走行 (国土交通省審査値)	m km/ℓ	5.6 15.3	5.6 15.3	5.6 15.3	6.0 15.3
主要燃費向上対策	アイドリングストップ機能 筒内直接噴射 コモンレール高圧噴射 電子制御式燃料噴射 ターボチャージャー	アイドリングストップ機能 筒内直接噴射 コモンレール高圧噴射 電子制御式燃料噴射 ターボチャージャー	アイドリングストップ機能 筒内直接噴射 コモンレール高圧噴射 電子制御式燃料噴射 ターボチャージャー	アイドリングストップ機能 筒内直接噴射 コモンレール高圧噴射 電子制御式燃料噴射 ターボチャージャー		
環境情報	カーエアコン冷媒 種類:R134a/GWP値 冷媒の環境影響度の低減 フロン排出抑制法における目標値/目標年度	使用量:950g/GWP値:1,430 目標値:GWP150/目標年度:2023年度	使用量:950g/GWP値:1,430 目標値:GWP150/目標年度:2023年度	使用量:950g/GWP値:1,430 目標値:GWP150/目標年度:2023年度	使用量:950g/GWP値:1,430 目標値:GWP150/目標年度:2023年度	
寸法	全長 全幅 全高 ホイールベース トレッド(前) トレッド(後) 最低地上高 ラゲッジスペース(VDA方式)	mm mm mm mm mm mm mm ℓ	4,905 1,930 1,880 3,200 1,665 1,645 105 720~4,500	5,150 1,930 1,880 3,200 1,665 1,645 105 720~4,500	5,150 1,930 1,880 3,200 1,665 1,645 105 1,030~5,000	5,380 1,930 1,880 3,430 1,665 1,645 105 1,410~5,500
ブレーキ(前/後)	ベンチレーテッドディスク/ ディスク	ベンチレーテッドディスク/ ディスク	ベンチレーテッドディスク/ ディスク	ベンチレーテッドディスク/ ディスク		
タイヤサイズ(前/後)	225/60R16/ 225/60R16	225/55R17/ 225/55R17	245/45R18/ 245/45R18	245/45R18/ 245/45R18		

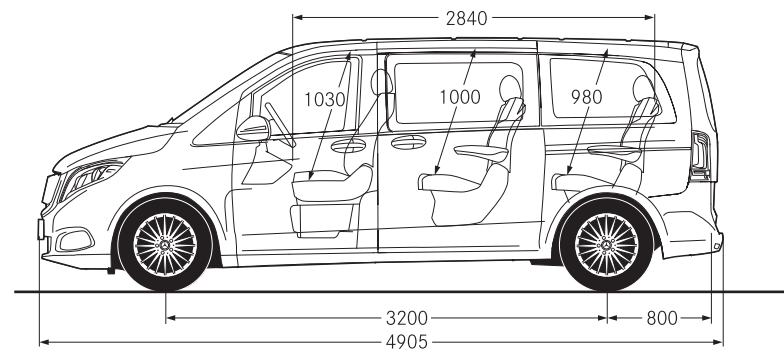
■記載の諸元は予告なく変更することがありますのでご了承ください。また上記諸元表は道路運送車両法による自動車型式指定申請書数値を基に作成しておりますので、メーカー発表の資料に記載されるものと異なる場合もあります。  
 ■燃料消費率は、定められた試験条件での値です。お客様の使用環境(気象、渋滞等)や運転方法(急発進、エアコン使用等)に応じて燃料消費率は異なります。

# Dimensions

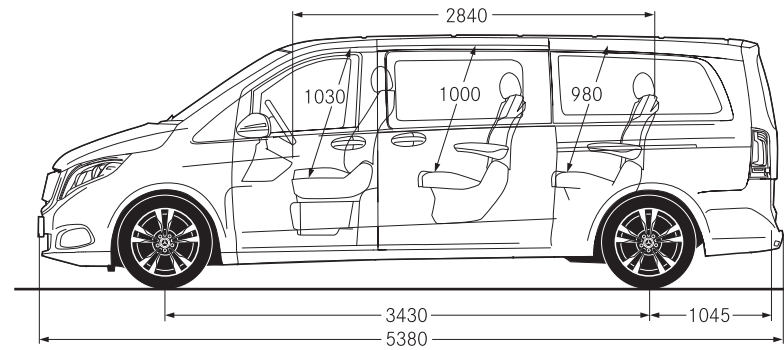
## V 220 d AVANTGARDE long



## V 220 d TREND(受注生産) / V 220 d



## V 220 d AVANTGARDE Extra-long



単位:mm

# Equipment

全モデル共通標準装備				
<b>〈セーフティ〉</b> <ul style="list-style-type: none"> <li>● ABS(アンチロック・ブレーキング・システム)</li> <li>● BAS(ブレーキアシスト)</li> <li>● アダプティブブレーキ(ヒルスタートアシスト)</li> <li>● アダプティブブレーキライト</li> <li>● ESP®(エレクトロニック・スタビリティ・プログラム)</li> <li>● アテンションアシスト</li> <li>● クロスウインドアシスト</li> <li>● 360° カメラシステム</li> <li>● サイドビューカメラ</li> <li>● パーキングアシストリアビューカメラ</li> <li>● パークトロンニック</li> <li>● アクティブパーキングアシスト(縦列・並列駐車)</li> <li>● ベルトフォースリミッター付シートベルトテンショナー[前席]</li> <li>● 3点式シートベルト&amp;ヘッドレスト[全7席]</li> <li>● SRSエアバッグ[運転席・助手席]</li> <li>● SRSサイドバッグ(ソラックス、ベルビス)[前席]</li> <li>● SRSウインドウバッグ</li> <li>● シートセンサー[助手席]</li> <li>● ISOFIX対応チャイルドセーフティシート固定装置</li> <li>● クラッシュセンサー連動機能</li> <li>ハザードランプ自動点滅、エンジン自動カットオフ、ドアロック自動解除、室内照明自動点灯、サイドウインドウ自動オープン</li> </ul>	<b>〈外装〉</b> <ul style="list-style-type: none"> <li>● デュアルスライディングドア</li> <li>● LEDハイマウントストップランプ</li> <li>● リアワイパー</li> </ul>	<b>〈機能装備〉</b> <ul style="list-style-type: none"> <li>● マルチファンクションステアリング(パドルシフト付)</li> <li>● DIRECT SELECT(ダイレクトセレクト)</li> <li>● カラーマルチファンクションディスプレイ</li> <li>● チルト&amp;テレスコピックステアリング</li> <li>● ボタン式パーキングブレーキ</li> <li>● 電動パワーステアリング</li> <li>● パドルシフト</li> <li>● 電動調整・可倒式ヒーター・ドアミラー(ウインカー内蔵)</li> <li>● リバースポジション機能付ドアミラー[助手席側]</li> <li>● 自動防眩ルームミラー&amp;ドアミラー[運転席側]</li> <li>● レインセンサー</li> <li>● オートライト</li> <li>● ワンタッチパワーウインドウ(挟み込み防止機能付)</li> <li>● 照明ミラー付サンバイザー</li> <li>● カップホルダー[前席・3列目]</li> <li>● ボトルホルダー[前席・3列目]</li> <li>● シートバックポケット[前席]</li> <li>● 12V電源ソケット[センターコンソール、3列目、ラゲッジルーム]</li> <li>● ルームライト[全席]</li> <li>● リーディングライト[後席]</li> <li>● 乗降用ライト</li> <li>● ECOスタートストップ機能</li> <li>● リモートコントロールセントラルロック</li> <li>● イモビライザー</li> <li>● クルーズコントロール&amp;可変スピードリミッター</li> </ul>	<b>〈空調〉</b> <ul style="list-style-type: none"> <li>● 後席専用クライメートコントロール</li> <li>● マイクロエアフィルター&amp;チャコールフィルター</li> </ul>	
<b>〈シャーシ〉</b> <ul style="list-style-type: none"> <li>● Mercedes-Benzロゴ付ブレーキキャリパー&amp;ディスク[フロント]</li> </ul>			<b>〈オーディオ/ビジュアル&amp;コミュニケーション〉</b> <ul style="list-style-type: none"> <li>● COMANDシステム</li> <li>8.4インチワイドディスプレイ</li> <li>COMANDコントローラー</li> <li>タッチパッド</li> <li>音声認識機能</li> <li>ナビゲーション機能 : HDDナビゲーション、VICS3メディア</li> <li>オーディオ/ビジュアル機能: AM/FMラジオ、テレビ(12セグ/ワンセグ自動切替)、DVDビデオ、CD、USBインターフェース×2</li> <li>SDカードスロット、Bluetooth®オーディオ機能</li> <li>コミュニケーション機能<sup>*1</sup>: COMANDオンライン</li> <li>● 携帯電話ハンズフリー機能(Bluetooth®携帯電話対応)<sup>*2</sup></li> <li>● ETC2.0対応車載器</li> </ul>	

モデル別標準・オプション装備 ●は標準装備 ○はオプション ーは設定なし				
※オプションの詳細につきましては、オプションページをご参照ください。				
	V 220 d トレンド (受注生産)	V 220 d	V 220 d アバンギャルド ロング	V 220 d アバンギャルド エクストラロング
セーフティ	レーダーセーフティパッケージ ブラインドスポットアシスト、ディストロニック・プラス、 レーンキーピングアシスト、CPA(衝突警告システム)、PRE-SAFE®	○	○	●
	LEDインテリジェントライトシステム	—	●	●
	アダプティブハイビームアシスト	—	●	●
	コーナリングライト	—	●	●
シャーシ	AGILITY CONTROLサスペンション	—	●	●
	ルーフレール	○(販売店オプション)	○(販売店オプション)	○(販売店オプション)
外装	16インチ10スポークアルミホイール	●	—	—
	17インチマルチスポークアルミホイール	—	●	—
	18インチ5ツインスポークアルミホイール	—	—	●
	19インチ5ツインスポークアルミホイール	—	—	○
	ハロゲンヘッドライト	●	—	—
	LEDハイパフォーマンスヘッドライト	—	●	●
	LEDウインカー	—	●	●
	LEDリアコンビネーションランプ	—	●	●

モデル別標準・オプション装備 ●は標準装備 ○はオプション ーは設定なし				
※オプションの詳細につきましては、オプションページをご参照ください。				
	V 220 d トレンド (受注生産)	V 220 d	V 220 d アバンギャルド ロング	V 220 d アバンギャルド エクストラロング
外装	プライバシーガラス[2/3列目左右・テールゲート]	—	●	●
	アバンギャルドライン[フロントバンパートリム、リアバンパートリム]	—	—	●
内装	ファブリックシート	●	●	—
	本革シート	—	—	●
	ナッパレザーシート	—	—	○
	レザーインテリアパッケージ[ダッシュボード、ドア内張り、センターコンソール]	—	—	○
	ステンレスアクセル&ブレーキペダル(リバースタッド付)	—	—	○
	ピアノラッカー調インテリアトリム	●	●	—
	ブラウンウッド調インテリアトリム	—	—	●
	アンスラサイトウッド調インテリアトリム	—	—	○
前席	メモリー付パワーシート <sup>*3</sup>	—	●	●
	電動ランバーサポート	—	●	●
	シートヒーター	—	●	●
	シートベンチレーター	—	—	○
	フロアマット	○(販売店オプション)	○(販売店オプション)	○(販売店オプション)
機能装備	センターコンソールアンダーボックス(ドリンクホルダー、カバー付)	—	—	●
	電動デュアルスライディングドア(挟み込み防止機能付)	—	●	●
	アンビエントライト	—	—	●
	ラゲッジルームセパレーター(小物入れ付、取り外し可能)	—	—	●
	収納式センターテーブル(スライド、取り外し可能)	—	—	○
	ラゲッジネット	—	●	●
	EASY-PACK自動開閉テールゲート	—	●	●
	開閉式リアウインドウ	—	●	●
空調	エアコンディショナー[前席]	●	—	—
	クライメートコントロール(前席左右独立調整)	—	●	●
オーディオ	Burmester®サラウンドサウンドシステム	—	—	●
	スピーカー数	6	6	15

## Options (推奨オプション)

モデル別標準・推奨オプション装備
●は標準装備
○はオプション
ーは設定なし

		V 220 d トレンド (受注生産)	V 220 d	V 220 d アバンギャルド ロング	V 220 d アバンギャルド エクストラロング
レーダーセーフティパッケージ	ブラインドスポットアシスト、ディストロニック・プラス、レーンキーピングアシスト、CPA (衝突警告システム)、PRE-SAFE®	○199,000(184,260)	○199,000(184,260)	○199,000(184,260)	●
ナビレザーエクスクルーシブパッケージ	ナビレザーシート、レザーインテリアパッケージ[ダッシュボード、ドア内張り、センターコンソール]、ステนレスアクセル&ブレーキペダル(ラバースタッド付)、シートベンチレーター[前席]、収納式センターテーブル(スライド、取り外し可能)、アンスラサイトウッド調インテリアリム	ー	ー	ー	○600,000(555,556)
外装	19インチ5ツインスポークアルミホイール(V 220 d アバンギャルド ロング専用)	ー	ー	○100,000(92,593)	ー
ボディカラー	メタリックペイント	○140,000(129,630)	○140,000(129,630)	○140,000(129,630)	○140,000(129,630)
	ロククリスタルホワイ <span>ト</span> (メタリックペイント)	ー	○200,000(185,186)	○200,000(185,186)	○200,000(185,186)

\*1：COMANDオンライン機能のご利用には、パケット通信が可能なBluetooth®対応携帯電話が必要です。また、COMANDオンライン機能ご利用時の通信料などは、別途お客様のご負担となります。パケット定額サービスのご利用をおすすめします。COMANDオンライン機能は、Bluetooth®のダイヤルアッププロファイルを持たない携帯電話(スマートフォンの一部機種など)ではご利用できません。ご利用いただける携帯電話の機種につきましては、メルセデス・ベンツ正規販売店までお問い合わせください。

\*2：携帯電話接続ケーブルの設定はありません。携帯電話ハンズフリー機能は、Bluetooth®に対応した携帯電話でのみ使用できます。

\*3：ドアミラー及びステアリングのポジションもメモリーされます。

# Price List

価格					※車両本体価格及び有料保証延長プログラムの価格は、消費税率8%を加えた消費税込みの価格となります。
		V 220 d トレンド (受注生産)	V 220 d	V 220 d アバンギャルド ロング	V 220 d アバンギャルド エクストラロング
車両本体価格		<b>5,350,000円</b>	<b>6,200,000円</b>	<b>6,950,000円</b>	<b>7,300,000円</b>
消費税抜き価格		4,953,704円	5,740,741円	6,435,186円	6,759,260円
有料保証延長プログラム (メルセデス・ケア <sup>※4</sup> 終了後2年間)	保証プラス (新車時適用価格) <sup>※5</sup>				<b>162,000円</b>
	消費税抜き価格				150,000円
	メンテナンスプラス				<b>169,560円</b>
	消費税抜き価格				157,000円

\*4：正規販売店でご購入いただいた新車に、3年間・走行距離無制限で、「一般保証」[24時間ツーリングサポート]「メンテナンス保証」が適用される無料サービスプログラムです。

\*5：ファーストオーナーでかつ初年度登録日から3ヶ月以内の場合のみ適用となります。

※車両本体価格はすべて希望小売価格であり、付属品価格及び税金(消費税を除く)、保険料、登録などに伴う諸費用を含まない参考価格です。

※販売価格及びサポート内容の詳細については、メルセデス・ベンツ正規販売店にお問い合わせください。

※上記の費用以外にリサイクル料金が別途必要になります。

数字はメーカー装着の場合のオプション装備品価格(単位:円)を表します。

( )内は消費税率8%抜きの価格となります。

## Accessories

主なアクセサリ装備			( )内は消費税率8%抜きの価格となります。
		希望小売価格(単位:円)	参考取付時間(h)
フロアマットベーシック	前席左右、2列目、3列目のセット。フロントにはMercedes-Benzロゴメタルプレート付	86,400(80,000)	0.3
リアエンターテインメントシステム*6	10.1型ワイドXGAフリップダウンモニター、センターコンソール、地上デジタルTVチューナー、DVDプレイヤーのセット	345,600(320,000)	4.5
ドライブレコーダー*7		43,200(40,000)	1.3
カーテン*8	フロント用	19,440(18,000)	0.5
	リア用・V 220 d用	54,000(50,000)	2.0
	リア用・V 220 d アバンギャルド ロング/V 220 d アバンギャルド エクストラロング用	62,640(58,000)	2.0
	インテリアLEDライト(ラゲッジルーム用)	サイド/ルーフ/テールゲートの3ヶ所セット。白色5500K	21,600(20,000)
インテリアLEDライト(テールゲート用)	4ヶ所セット。白色6000K	23,760(22,000)	0.8
タープ&カーテンセット*9		45,360(42,000)	ー
サイドバイザー	フロント左右セット	19,440(18,000)	0.4
車内用バイシクルホルダー*10	1台分	34,560(32,000)	0.3
ホイールホルダー	1台分	8,640(8,000)	0.2
ウィンタータイヤ&ホイールセット*11			ー
モデルカー*12	Norev製。マウンテッククリスタルホワイ <span>ト</span> 、ドロマイ <span>ト</span> ブラウンの2色	5,400(5,000)	ー

\*6：COMANDシステムとの接続不可。

\*7：すべてのmicroSDHCカードの作動を保証するものではありません。microSDHCカード以外のmicroSDカードはご使用できません。ドライブレコーダーは、すべての状況に

おいて映像を録画することを保証するものではありません。本製品は安全運転補助装置であり、故障による損害、データ損失による損害、その他の本製品を使うことにより発生する損害に対して弊社は責を負いません。

\*8：カーテンを閉めた状態で走行しないでください。

\*9：タープ&カーテンセット取付時はエンジンを必ず停止してください。

\*10：前輪が取り外せない自転車は使用不可。また、使用できないサイズの自転車があります。

\*11：サイズ、価格等の詳細につきましては、メルセデス・ベンツ正規販売店までお問い合わせください。

\*12：1/43モデルはタイヤは回転しますが、それ以外の可動パーツはありません。

※ESP®は、Daimler AGの登録商標です。

※Bluetooth®は、Bluetooth SIG, Inc.の登録商標です。

※ETCは、一般財団法人 ITSサービス高度化機構(ITS-TEA)の登録商標です。

※PRE-SAFE®は、Daimler AGの登録商標です。

※Burmester®は、Burmester Audiosysteme GmbHの商標または登録商標です。

※microSDHC、microSDはSD-3C, LLCの商標です。

■価格は、2015年10月現在のメーカー希望小売価格(消費税率8%込み)です。( )内は消費税抜きの価格です。

■アクセサリ装備品の各車種への適用につきましては、メルセデス・ベンツ正規販売店までお問い合わせください。

■アクセサリ装備品の希望小売価格には、取付工賃・塗装代などは含まれていません。一部には、別途取付部品が必要なものもあります。

■アクセサリ装備品の詳細につきましては、Vクラス アクセサリカタログをご参照ください。

■記載の仕様・価格は予告なく変更及び販売終了することがありますので、あらかじめご了承ください。

■このデータインフォメーションの内容は、2015年10月現在のものです。

■受注生産は、納車までに6ヶ月以上お時間がかかります。また、オプションの組み合わせにより、納車までに6ヶ月以上お時間がかかります。

詳細につきましては、メルセデス・ベンツ正規販売店までお問い合わせください。

製造事業者:Daimler AG

総輸入元

メルセデス・ベンツ日本株式会社 〒106-8506 東京都港区六本木1-9-9 六本木ファーストビル

お求めは、メルセデス・ベンツ正規販売店ネットワークへ。

MC・1015・26・HT TEMP-QNPJBJA0731-A-01